



## Handbuch Gefährdungsbeurteilung - Teil 2 1 Mechanische Gefährdungen

# Inhaltsverzeichnis

1.1 Kontrolliert bewegte ungeschützte Teile	7
1.2 Teile mit gefährlichen Oberflächen	20
1.3 Transport und Verwendung mobiler Arbeitsmittel	27
1.4 Unkontrolliert bewegte Teile	40
1.5 Sturz, Ausrutschen, Stolpern, Umknicken	53
1.6 Absturz	67

## **Autoren**

### **Kontrolliert bewegte ungeschützte Teile, Teile mit gefährlichen Oberflächen**

- Dr.-Ing. Hugo Fischer
- Dipl.-Ing. Thomas Mössner

### **Transport und Verwendung mobiler Arbeitsmittel, Unkontrolliert bewegte Teile**

- Dr.-Ing. Hugo Fischer
- Dipl.-Ing. Marlies Kittelmann
- Dipl.-Ing. Thomas Mössner

### **Sturz, Ausrutschen, Stolpern, Umknicken**

- Dr.-Ing. Hugo Fischer
- Dr.-Ing. Martin Schatte
- Dipl.-Ing. Matthias Karl

### **Absturz**

- Dr.-Ing. Hugo Fischer
- Dipl.-Ing. Stephan Gabriel
- Dipl.-Ing. Regine Hofert

## 1 Mechanische Gefährdungen



Mechanische Gefährdungen entstehen durch Relativbewegungen zwischen Teilen des menschlichen Körpers und Gegenständen wie Arbeitsmitteln oder Arbeitsgegenständen, die zu einem Zusammentreffen derselben führen. Folge dieses Zusammentreffens können Unfälle sein, die zu Verletzungen führen.

Gemäß der Unfallstatistik der Deutschen Gesetzlichen Unfallversicherung (DGUV) werden etwa drei Viertel aller Arbeitsunfälle durch mechanische Gefährdungen hervorgerufen (Abb. 1-1).

Die höchsten Anteile an allen Arbeitsunfällen haben mit jeweils rund 25 % Unfälle, die durch Kontakt mit kontrolliert oder unkontrolliert bewegten Teilen und mit gefährlichen Oberflächen hervorgerufen werden, sowie Unfälle durch Sturz, Ausrutschen, Stolpern und Umknicken. Unfälle, die im Zusammenhang mit Transportaufgaben und bewegten Arbeitsmitteln entstehen, liegen bei 20 % aller Arbeitsunfälle. Die oftmals schweren oder tödlichen Absturzunfälle machen ca. 6 % der Arbeitsunfälle aus.

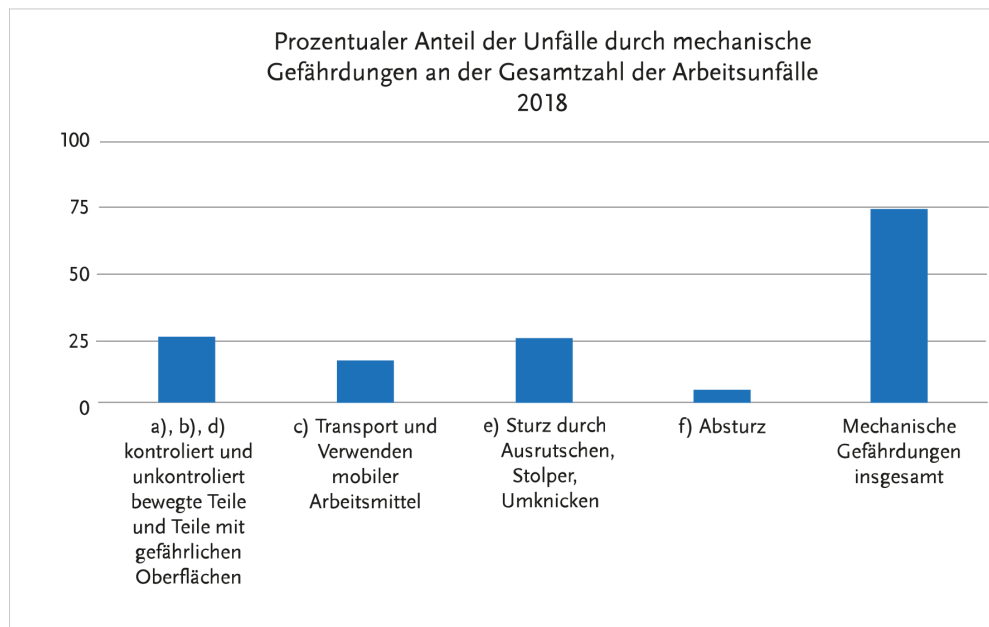


Abb. 1-1 Anteil der Unfälle durch mechanische Gefährdungen an der Gesamtzahl der Arbeitsunfälle 2018 [1]

Die Schwere möglicher Verletzungen hängt von den geometrischen und physikalischen Eigenschaften der bewegten Objekte ab. Ein wesentliches Kriterium ist die kinetische Energie, mit der ein bewegtes Teil, z. B. ein Arbeitsmittel, Teile von Arbeitsmitteln oder ein Arbeitsgegenstand auf den Körperteil trifft oder umgekehrt das bewegte Körperteil auf den ruhenden Gegenstand. Die kinetische Energie ist dabei z. B. abhängig von der Geschwindigkeit und der Masse der bewegten Objekte. Weitere Einflussfaktoren sind die Geometrie und die Materialeigenschaften, insbesondere Härte und Elastizität der aufeinandertreffenden Oberflächen. Die Verletzungsschwere wird niedriger sein, wenn das bewegte Teil eine stumpfe, statt eine spitze Geometrie hat oder wenn es eine weiche anstelle einer harten Oberfläche aufweist. Das Gleiche gilt für die beteiligten Körperteile, wenn weiche elastische (Arm) anstelle harter, knöcherner (Finger) Regionen zusammentreffen.

Aufgrund der Verschiedenartigkeit der mechanischen Gefährdungen (siehe Abb. 1-2) ist eine sehr differenzierte Betrachtung der Maßnahmen zur Risikominderung erforderlich. Einige grundsätzliche Gestaltungsregeln sind folgende:

Die erste Gestaltungsregel bei der Risikominderung mechanischer Gefährdungen lautet: Verringerung der wirkenden Energie auf ein ungefährliches Maß. Allerdings gab es bisher dafür nur für Einzelfälle bekannte Grenzwerte [2]. Ein Beispiel hierfür sind Grenzwerte für die Gestaltung angetriebener Türen bei Fahrzeugen und für Maschinenschutztüren. Eine neue Quantität an Werten wurde hier erst in jüngster Zeit z. B. durch Forschungen zur Absicherung der Mensch-Roboter-Kollaboration gewonnen. Dadurch liegen jetzt für weitere Bereiche des menschlichen Körpers biomechanische Grenzwerte für eine Beurteilung der mechanischen Gefährdung vor [3].

Die zweite Gestaltungsregel bei der Risikominderung mechanischer Gefährdungen lautet, für die örtliche oder zeitliche Trennung zwischen Mensch und bewegtem Teil zu sorgen. Dazu werden trennende Schutzeinrichtungen für eine örtliche Trennung oder nicht trennende Schutzeinrichtungen, z. B. Lichtgitter oder Laserscanner für eine zeitliche Trennung eingesetzt.

Wenn eine solche Trennung nicht möglich ist, ist die dritte Gestaltungsregel das Zur-Verfügung-Stellen von persönlicher Schutzausrüstung, wie z. B. bei mechanischen Gefährdungen durch Stolper-, Rutsch- und Sturzunfälle die Bereitstellung von Sicherheitsschuhen mit entsprechender Rutschhemmung. Sollten derartige Maßnahmen nicht möglich sein, ist das Mittel der Wahl die Vorgabe von Verhaltensanforderungen.

Mechanische Gefährdungen treten insbesondere im Zusammenhang mit der Verwendung von Arbeitsmitteln, beim Umgang mit Arbeitsgegenständen, z. B. bei Transportarbeiten oder durch Gestaltungsmängel in der Arbeitsstätte auf.

Mechanische Gefährdungen lassen sich untergliedern in

- Gefährdungen durch kontrolliert bewegte ungeschützte Teile,
- Gefährdungen durch Teile mit gefährlichen Oberflächen wie Ecken, Kanten, Spitzen, Schneiden, Oberflächen

mit hohen Oberflächenrauigkeiten,

- Gefährdungen im Zusammenhang mit Transport und Verwenden mobiler Arbeitsmittel,
- Gefährdungen durch unkontrolliert bewegte Teile,
- Gefährdungen durch Sturz durch Ausrutschen, Stolpern, Umknicken und
- Gefährdungen durch Absturz von Personen auf eine tiefer gelegene Fläche oder einen Gegenstand.

In nachfolgender Übersicht werden typische Gefahrstellen oder Gefahrquellen dargestellt, anhand derer die genannten Untergruppen mechanischer Gefährdungen identifiziert werden können (Abb. 1-2).

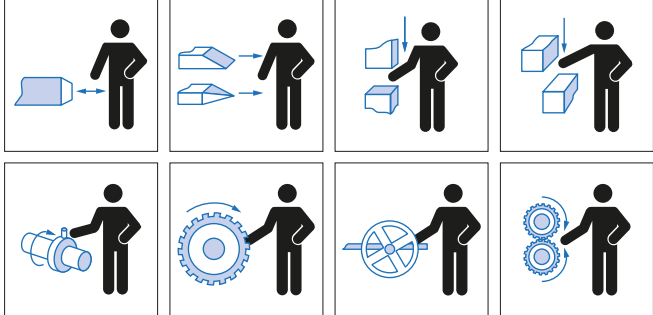
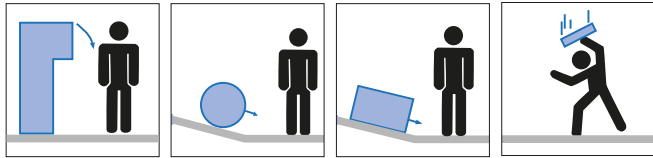
Gefährdungen durch	Typische Gefahrstellen oder Gefahrquellen
a. kontrolliert bewegte ungeschützte Teile	z. B. Quetsch-, Scher-, Stoß-, Stich-, Schneid-, Fang- oder Einzugsstellen 
b. Teile mit gefährlichen Oberflächen	z. B. Ecken, Kanten, Spitzen, Schneiden, Oberflächen mit hohen Oberflächenrauigkeiten, scharfkantige Späne oder Splitter
c. Transport und Verwenden mobiler Arbeitsmittel	z. B. An- oder Überfahren, Aufprallen, Umkippen, Quetschen im Zusammenhang mit Rückwärtsfahren, Fahren mit eingeschränkter Sicht, auf unbefestigtem Untergrund oder mit schwerpunktverändernder Last
d. unkontrolliert bewegte Teile	z. B. umstürzende, rollende, gleitende, oder herabfallende Teile; sich lösende, berstende und wegfliegende Teile; unter Druck heraus-spritzende Medien; herausgeschleuderte Medien beziehungsweise Arbeitsgut 
e. Sturz durch Ausrutschen, Stolpern, Umknicken	z. B. durch ungeeignete Zugänge oder Bedienplätze sowie zum Begehen ungeeignete Oberflächen von Arbeitsmitteln
f. Absturz	z. B. auf eine tiefer gelegene Fläche oder einen Gegenstand durch Zusammenbrechen oder Durchbrechen eines hoch gelegenen Standplatzes oder Kippen, Rutschen an einer Absturzkante

Abb. 1-2 Untergruppen mechanischer Gefährdungen mit typischen Gefahrstellen oder Gefahrquellen

Die nachfolgenden Abschnitte enthalten bezogen auf die dargestellten Untergruppen mechanischer Gefährdungen weiterführende Informationen zu Methoden für die Gefährdungsbeurteilung, zu Grenzwerten und anderen Beurteilungsmaßstäben sowie zu Arbeitsschutzmaßnahmen, vorliegenden Arbeitsschutzvorschriften und weiteren wissenschaftlichen Erkenntnissen, die für die Beurteilung mechanischer Gefährdungen genutzt werden können.

#### Literatur

[1] Sonderauswertung des Referates Statistik der Deutschen Gesetzlichen Unfallversicherung (DGUV), 25.10.2019

[2] Kommission Arbeitsschutz und Normung (KAN): KAN-Studie Quetschstellen – Arbeitsgrundlagen für die Normung, 1996

[3] FB HM-o8o: DGUV Information Kollaborierende Robotersysteme – Planung von Anlagen mit der Funktion "Leistungs- und Kraftbegrenzung" Ausgabe o8/2017

#### Autoren und Ansprechpartner

- Thomas Mössner
- Marlies Kittelmann

## 1.1 Kontrolliert bewegte ungeschützte Teile

### Einführung

Bewegte Maschinenteile sowie Antriebe, Werkzeuge, Werkstücke und Ähnliches, die frei zugänglich sind, können Gefahrstellen bilden. Abbildung 1.1-1 gibt einen Überblick über mögliche Gefahrstellen durch bewegte ungeschützte Maschinenteile (siehe auch Abbildung 1.1-2 im Abschnitt "Grenzwerte, Beurteilungskriterien – Engstellen").

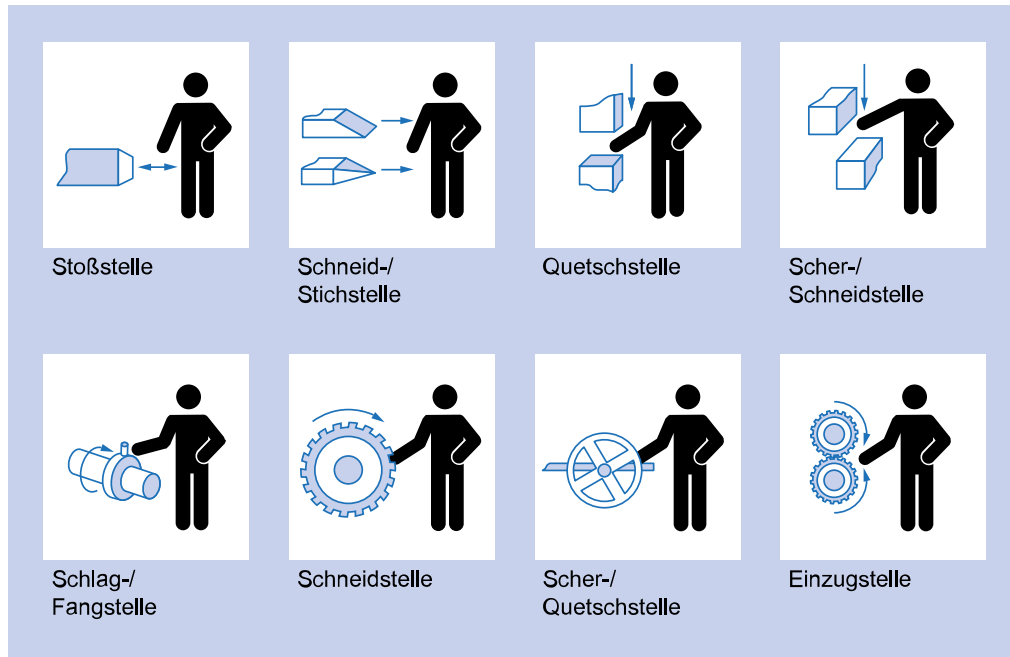


Abbildung 1-1. Gefahrstellen durch ungeschützt bewegte Maschinenteile

## 1.1.1 Art der Gefährdungen und deren Wirkungen

### Gefährdungen im Normalbetrieb

Im Normalbetrieb verhindern in der Regel technische Schutzmaßnahmen den Zugang zu den Gefahrstellen.

Gefährdungen können dennoch entstehen durch:

- Nachlauf der Bewegungen
- Ausfälle, zum Beispiel Versagen von Bewegungsbegrenzungen, Bremsenrichtungen
- Umgehen, Abmontieren, Beschädigen der Schutzeinrichtungen

Die Gründe für das Nichtbenutzen beziehungsweise Außerkraftsetzen von Schutzeinrichtungen sind meist unzureichende Handhabbarkeit, Behinderungen im Tätigkeitsablauf, Bequemlichkeit und Streben nach Zeitersparnis.

### Gefährdungen bei besonderen Betriebszuständen

Zu achten ist auf die Entstehung von Gefahrstellen in besonderen Betriebszuständen, in denen die Schutzmaßnahmen für den Normalbetrieb außer Kraft gesetzt werden müssen, zum Beispiel:

- Anfahren, Abschalten
- Probetrieb
- Einrichten, Programmieren
- Fehlersuche, Störungsbeseitigung
- Wartung, Inspektion

Grundsätzlich untersagt, aber in Ausnahmefällen unumgänglich, ist das Eingreifen bei laufendem Betrieb in unmittelbarer Nähe von Gefahrstellen, zum Beispiel zur Beseitigung von Störungen durch Materialstau. Solche Gefahrensituationen sind mit Verhaltensanforderungen meist nicht mehr beherrschbar. Es sollten rechtzeitig zusätzliche technische und/oder organisatorische Schutzmaßnahmen getroffen werden, damit keine unsicheren Improvisationen oder Überforderungen entstehen können (siehe Abschnitt "Arbeitsschutzmaßnahmen").

### Unfallfolgen

Körperschäden durch mechanische Einwirkungen können von leichten Schnittverletzungen bis hin zu tödlichen Verletzungen reichen. Die Schwere der Verletzungen hängt primär von der wirksamen Energie ab. Weitere Einflussgrößen können sein:

- Oberflächengestalt des bewegten Teils (Ecken, Kanten, Spitzen, Schneiden, Rauigkeit)
- gestaltungsbedingte Engstellen und unzureichende Sicherheitsabstände
- Wirkungsrichtung beziehungsweise -bereich des bewegten Teils, bezogen auf den anwesenden Menschen
- betroffenes Körperteil und dessen Widerstandsfähigkeit gegen äußere Einwirkungen, einschließlich der Benutzung von PSA

Die Schädigung kann alle Körperteile betreffen, vor allem Hände, Füße, Beine, Kopf, Brust, Arme (in der Reihenfolge ihrer Häufigkeit [1], [2], [3]).

## 1.1.2 Ermittlung und Beurteilung

### Auswahl der Arbeitsmittel

Maschinen dürfen erstmalig nur dann in Verkehr gebracht werden, wenn die Sicherheitsanforderungen und Voraussetzungen nach §§ 3 bis 5 der [Maschinenverordnung \(Neunte Verordnung zum Produktsicherheitsgesetz\)](#) erfüllt sind. Bei der Gefährdungsbeurteilung zur Bereitstellung von Arbeitsmitteln durch den Arbeitgeber hat dieser nach §§ 3 bis 13 [BetrSichV](#) unter Berücksichtigung der Technischen Regeln [TRBS 2111](#) und [TRBS 2111-Teil 1](#) die erforderlichen Vorkehrungen zu treffen, dass bei den gegebenen Einsatzbedingungen die Sicherheit und der Gesundheitsschutz der Beschäftigten gewährleistet sind.

### Prüfung der Arbeitsmittel

Des Weiteren sind die Erfordernisse für die Prüfung hinsichtlich Art, Umfang, Fristen unter Berücksichtigung von [TRBS 1201](#) sowie personelle Voraussetzungen unter Berücksichtigung von [TRBS 1203](#) zu ermitteln beziehungsweise festzulegen. Besonders zu beachten sind Arbeitsmittel, deren Sicherheit von der Montage, Instandsetzung unter anderem möglichen Veränderungen abhängt (§ 14 [BetrSichV](#)).

Zum Schutz vor Gefahrstellen gibt es grundsätzlich zwei Möglichkeiten:

- Begrenzung der Gefahr auf ein ungefährliches Maß
- Verhinderung der Wirkung der Gefahrstelle durch Schutzmaßnahmen, insbesondere durch Schutzeinrichtungen (siehe "Arbeitschutzmaßnahmen").

### Begrenzung der Kräfte und Geschwindigkeiten

Nur für wenige Fälle gibt es Grenzwerte für Kräfte oder Geschwindigkeiten bewegter Maschinenteile, weil auf Grund der Vielzahl von Einflussgrößen und Bedingungen eine Verallgemeinerung schwierig ist.

- So wird an kraftbetätigten Türen und Toren eine maximale Schließkraft (Klemmkraft) von 150 N empfohlen [4]. Trennende Schutzeinrichtungen werden in der Regel für nicht erforderlich gehalten, wenn die maximale Kraft bewegter Maschinenteile  $\leq 150$  N und der Kontaktdruck  $< 50$  N/cm<sup>2</sup> betragen (zum Beispiel DIN EN 12203).
- Für bewegte Teile in automatisierten Fertigungssystemen gibt DIN EN ISO 11161 Beispiele für eine – "sicher" reduzierte Geschwindigkeit bei gefahrbringenden Bewegungen z. B. von weniger als 10 mm/s bei Pressen, weniger als 250 mm/s bei Robotern, weniger als 250 mm/s bei allen Nicht Scherenden Bewegungen und weniger als 33 mm/s bei Gefährdungen durch Scherbewegungen an.
- Hinsichtlich des Einsatzes von Robotern in Zusammenarbeit mit dem Menschen enthält die DGUV Information "Kollaborierende Robotersysteme – Planung von Anlagen mit der Funktion "Leistungs- und Kraftbegrenzung", Ausgabe 08/2017, biomechanische Grenzwerte für Kräfte und Drücke bezogen auf verschiedene Körperregionen des Menschen sowie Hinweise zu deren Messung.

### Oberflächengestalt

Für die Gestaltung von Ecken/Spitzen, Kanten/Schneiden, Rauigkeit an bewegten Maschinenteilen gibt es keine allgemeingültigen Grenzwerte. Es existieren Richtwerte für spezielle Fälle [5] (zum Beispiel sind Fangstellen durch Wellenenden vermeidbar, wenn diese nicht mehr als das 0,25-fache ihres Durchmessers vorstehen oder glatt rundlaufend und  $< 50$  mm breit sind).

### Engstellen

Gefährliche Engstellen, meist in Form von Quetschstellen, liegen nach DIN EN ISO 13854 dann vor, wenn bezogen auf bestimmte Körperteile folgende Maße (Abbildung 1.1-2) zwischen zwei bewegten Teilen oder zwischen einem bewegten und feststehenden Teil unterschritten werden:

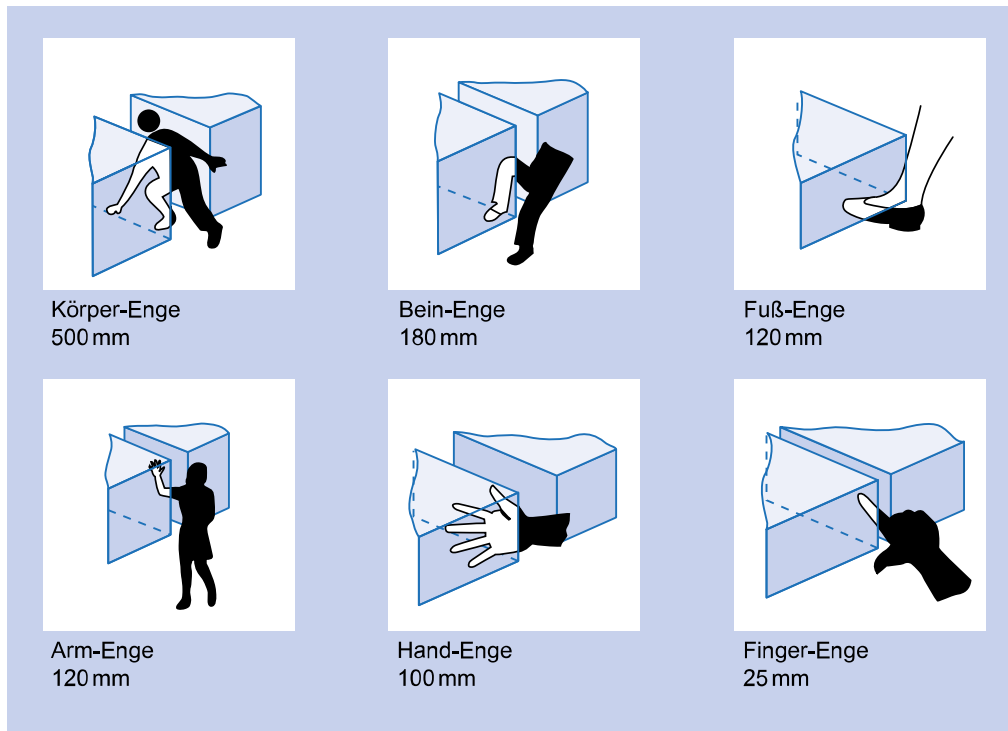


Abbildung 1.1-2. Vermeidung von Quetschstellen nach DIN EN ISO 13854

Zur Vermeidung von Quetschstellen der unteren Extremitäten (Zehen, Fuß, Bein) ist DIN EN ISO 13857 "Sicherheit von Maschinen - Sicherheitsabstände gegen das Erreichen von Gefährdungsbereichen mit den oberen und unteren Gliedmaßen" zu beachten.

### Sicherheitsabstände

Der Sicherheitsabstand ist der Mindestabstand zwischen Mensch und Gefahrstelle, bei dem die Gefahrstelle nicht mehr erreichbar ist. In Abhängigkeit von Lage der Gefahrstelle, Anordnung und Gestalt des Hindernisses (geschlossen oder mit Öffnungen durchbrochen) sowie der auf das Hindernis bezogenen Bewegung des Menschen oder seiner Körperteile werden in DIN EN ISO 13857 "Sicherheit von Maschinen - Sicherheitsabstände gegen das Erreichen von Gefährdungsbereichen mit den oberen und unteren Gliedmaßen" folgende Sicherheitsabstände angegeben:

- vertikale Sicherheitsabstände beim Hinaufreichen (bei geringem und hohem Risiko)
- Sicherheitsabstände beim Herumreichen (für Personen ab 14 Jahre)
- Sicherheitsabstände beim Hindurchreichen durch Öffnungen (für Personen ab 3 Jahre und ab 14 Jahre)
- horizontale Sicherheitsabstände beim Hinüberreichen über schützende Konstruktionen (bei geringem und hohem Risiko - siehe Tabelle 1.1-1)

### 1.1.3 Arbeitsschutzmaßnahmen und Wirksamkeitskontrolle

#### Arten von Schutzeinrichtungen

Zum Schutz vor bewegten Maschinenteilen lassen sich unterschiedliche Schutzeinrichtungen einsetzen (siehe Abbildung 1.1-3), die im Folgenden detaillierter beschrieben werden.

##### **Trennende Schutzeinrichtung**

Räumliche Abtrennung der Gefahrstelle gegenüber dem Arbeitsbereich, so dass Personen den Gefahrenbereich nicht erreichen können.

Beispiele: Verkleidungen, Verdeckungen, Umzäunungen und Ähnliches

##### **Abweisende Schutzeinrichtung**

Körperliches Hindernis, das die Zugangsmöglichkeit zum Gefahrenbereich behindert durch Blockierung des freien Zugangs, ohne den Zugang völlig zu verhindern.

Beispiele: Fingerabweiser an Walzeneinläufen, Fußabweiser an Fahrrollen.

##### **Nicht trennende Schutzeinrichtung**

Einrichtung ohne trennende oder abweisende Funktion, die die Gefährdungen eliminiert oder reduziert, allein oder in Verbindung mit einer trennenden Schutzeinrichtung (meist mit Steuerungsfunktion).

Beispiele: Verriegelungseinrichtungen, Zweihandschaltungen, sensitive Schutzeinrichtungen

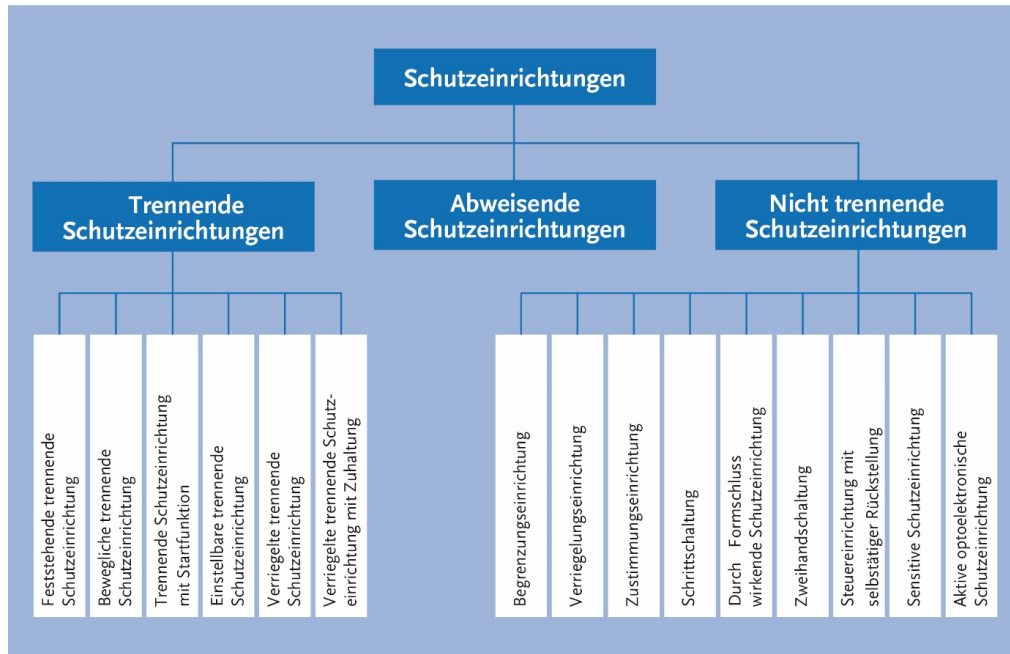


Abbildung 1.1-3. Schutzeinrichtungen nach DIN EN ISO 12100

### Auswahl von Schutzeinrichtungen

Die Auswahl der geeigneten Schutzeinrichtung kann in Abhängigkeit vom Wirkungsbereich der Gefahrstelle, der Zugangsmöglichkeit und der notwendigen Eingriffshäufigkeit nach Abbildung 1.1-4 erfolgen.

Gefahren durch bewegte Teile				
<b>A Bewegliche Teile der Kraftübertragung</b>  z.B. Antriebsscheiben, Zahnräder, Zahnstangen, Kraftübertragungswellen		<b>B Bewegliche Teile, die am Arbeitsprozess teilnehmen</b>  z.B. Schneidwerkzeuge, Pressenstößel, in der Bearbeitung befindliche Werkstücke		
kein häufiger Eingriff	häufiger Eingriff	falls möglich	andernfalls	keine oder nur teilweise Sicherung möglich
feststehende, trennende Schutzeinrichtung	bewegliche verriegelte trennende Schutzeinrichtung mit oder ohne Zuhaltung	feststehende, trennende Schutzeinrichtung	bewegliche verriegelte trennende Schutzeinrichtung mit oder ohne Zuhaltung oder nicht-trennende Schutzeinrichtung	feststehende oder bewegliche trennende Schutzeinrichtung soweit möglich und einstellbare trennende Schutzeinrichtung

Abbildung 1.1-4. Auswahl von Schutzeinrichtungen nach DIN EN ISO 12100

### Sicherheitstechnische Anforderungen für den Normalbetrieb

Bei der Auswahl und beim Einsatz von Schutzeinrichtungen sind für den sicheren Normalbetrieb folgende Maßnahmen zu empfehlen [6] (DIN EN ISO 12100):

- Schutzeinrichtungen sollen möglichst örtlich umfassend und zwangsläufig wirken und möglichst funktionsunabhängig vom technischen Arbeitsmittel sein.
- Schutzeinrichtungen sollen leicht handhabbar sein. Die Anzeigen und Stellteile sollen gut wahrnehmbar bzw. gut erreichbar sowie sicher bedienbar sein und ein unbeabsichtigtes Betätigen ausschließen (DIN EN 894-1 bis -2). Erforderlichenfalls müssen sie verschließbar sein. Ein Umgehen oder außer Funktion setzen der Schutzeinrichtung mit einfachen Mitteln soll nicht möglich sein.
- Bei Ausführung und Einsatz von trennenden Schutzeinrichtungen sollen Sicherheitsabstände gegen Erreichen von Gefahrstellen durch Hinauf-, Hinüber-, Herum- oder Hindurchreichen nach DIN EN ISO 13857, DIN EN ISO 14120 eingehalten werden (siehe "Art der Gefährdungen und deren Wirkungen").
- Schutzeinrichtungen sind entsprechend den Einsatzbedingungen so auszuwählen, dass sie zuverlässig und funktionssicher wirken und bei unvermeidbaren Umgebungseinflüssen, wie Feuchtigkeit, Schmutz, Hitze, nicht ausfallen.

### Sicherheitstechnische Anforderungen für besondere Betriebszustände

Folgende Maßnahmen können der Vermeidung oder Beseitigung besonderer Gefahrensituationen bei Störungsbeseitigung, Einrichten, Überprüfen, Anfahren, Probetrieb und so weiter dienen (DIN EN ISO 12100):

- Es sollen Möglichkeiten zum Ausweichen beziehungsweise Befreien aus dem Gefahrenbereich vorhanden sein.
- Das Not-Halt-Gerät soll in Gefahrensituationen erreichbar sein (DIN EN ISO 13850).
- Zur Vermeidung ungewollten Einschaltens des Antriebs oder sonstiger Bewegungen durch Dritte müssen alle Energiearten sicher abgeschaltet sein.
- Bei Energieausfall ist ein Sichlösen von Spanneinrichtungen und gefährliches Herabfallen von Werkzeugen oder Werkstücken zu verhindern, zum Beispiel durch zusätzliche Haltevorrichtungen oder selbsthemmende Vorrichtungen.
- Bei Mehrpersonenbedienung oder Anwesenheit mehrerer Personen sind für Anfahrvorgänge optische/akustische Warneinrichtungen vorzusehen (DIN EN 981). Anfahrvorgänge und ähnliches können besser beobachtet werden, wenn trennende Schutzeinrichtungen (Verkleidungen, Verdeckungen) aus durchsichtigem Material bestehen.
- Bei erforderlichem Aufenthalt im Gefährdungsbereich sind Einrichtungen zum gefahrlosen Betrieb, wie Zustimmungseinrichtung oder Schrittschaltung oder eine Betriebsart mit sicher reduzierter Geschwindigkeit geeignet.

### Organisatorische und verhaltensbezogene Anforderungen

Auf verbleibende Gefährdungen sollte nach DIN EN ISO 7010, DIN 4844-2, [ASR A 1.3](#) mit Schildern, Sicherheitszeichen und Sicherheitsfarben hingewiesen werden. Kennzeichnungen und Beschriftungen von Stellteilen mit sicherheitsrelevanten Kenndaten (zulässiger Druck, Drehzahl, Geschwindigkeit und so weiter) unterstützen den Bediener in seinem sicherheitsgerechten Verhalten. Auf die Sinnfälligkeit zwischen der Bewegung von Stellteilen und der ausgelösten Wirkung beziehungsweise zwischen Stellteilen und Anzeigen ist zu achten (siehe Abschnitt "[Mensch-Maschine/Rechner-Schnittstelle](#)").

Sicherheitswidriges Verhalten ist zu erwarten, wenn Gefährdungen nicht erkannt werden, zum Beispiel durch ungünstige Umgebungseinflüsse (Beleuchtung, Lärm und so weiter), fehlende oder unzureichende Warneinrichtungen. Je schwerer die Erkennbarkeit von Gefahren, desto eingehender sollten Informationen und Unterweisungen der Betroffenen erfolgen.

Um ein Aufwickeln von lose hängendem Haar zu verhindern, ist eine geschlossene Kopfbedeckung erforderlich. Zum Schutz vor bewegten Maschinenteilen hilft sichere Kleidung, zum Beispiel Maschinenschutzanzüge nach DIN EN 510. Handschuhe dürfen bei Arbeiten an rotierenden Maschinenteilen nicht getragen werden. Als Schuhwerk sind zum Schutz vor Gefährdungen durch ungeschützte Maschinenteile Berufsschuhe (ohne Zehenkappen) nach DIN EN ISO 20347, [DGUV Regel 112-191](#) ausreichend (siehe auch [PSA -BV](#)).

Bei der Auswahl und beim Einsatz von Personen ist auf deren Leistungsvoraussetzungen zu achten, insbesondere auf die erforderliche Sachkundigkeit für besondere Betriebssituationen und spezielle Tätigkeiten, zum Beispiel bei Einricht- und Umbauarbeiten, Instandhaltungsarbeiten, Überprüfungen. Die Zusammenarbeit von mehreren Beteiligten ist zu koordinieren; falls erforderlich, sind Beaufsichtigung und besondere Absicherungen festzulegen.

### 1.1.4 Vorschriften, Regelwerk, Literatur (Auswahl)

#### Gesetze, Verordnungen, EU-Richtlinien

- [www.gesetze-im-internet.de](http://www.gesetze-im-internet.de)
- [eur-lex.europa.eu/homepage.html](http://eur-lex.europa.eu/homepage.html)
- Arbeitsstättenverordnung (ArbStättV)
- Betriebssicherheitsverordnung (BetrSichV)
- Neunte Verordnung zum Produktsicherheitsgesetz (Maschinenverordnung) (9. ProdSV)
- PSA-Durchführungsgesetz (PSA-DG)
- PSA-Benutzungsverordnung (PSA-BV)
- Verordnung (EU) 2016/425 des Europäischen Parlaments und des Rates vom 9. März 2016 über persönliche Schutzausrüstungen und zur Aufhebung der Richtlinie 89/686/EWG des Rates

#### Technisches Regelwerk zu den Arbeitsschutzverordnungen

- [www.baua.de](http://www.baua.de)
- TRBS 2111: Mechanische Gefährdungen - Allgemeine Anforderungen
- TRBS 2111-Teil 1: Mechanische Gefährdungen - Maßnahmen zum Schutz vor Gefährdungen beim Verwenden von mobilen Arbeitsmitteln
- TRBS 1203: Zur Prüfung befähigte Personen
- ASR A1.3: Sicherheits- und Gesundheitsschutzkennzeichnung
- ASR A3.4: Beleuchtung

#### DGUV Vorschriften, DGUV Regeln und DGUV Informationen

- [www.dguv.de/de/praevention/vorschriften\\_regeln](http://www.dguv.de/de/praevention/vorschriften_regeln)
- DGUV Vorschrift 1: Grundsätze der Prävention
- DGUV Information 203-079: Auswahl und Anbringung von Verriegelungseinrichtungen
- DGUV Information 212-515: Persönliche Schutzausrüstungen
- DGUV Regel 112-139: Einsatz von Personen-Notsignal-Anlagen
- DGUV Regel 112-989: Benutzung von Schutzkleidung
- DGUV Regel 112-191: Benutzung von Fuß- und Knieschutz
- FB HM-080: DGUV Information Kollaborierende Robotersysteme Planung von Anlagen mit der Funktion "Leistungs- und Kraftbegrenzung"

#### Weitere Regeln der Technik

- [www.dinmedia.de](http://www.dinmedia.de)
- DIN EN ISO 12100:2011: Sicherheit von Maschinen - Allgemeine Gestaltungsleitsätze - Risikobeurteilung und Risikominderung
- DIN EN ISO 13857:2020: Sicherheit von Maschinen - Sicherheitsabstände gegen das Erreichen von Gefährdungsbereichen mit den oberen und unteren Gliedmaßen
- DIN EN ISO 20347:2024: Persönliche Schutzausrüstung - Berufsschuhe
- DIN EN ISO 13854:2020: Sicherheit von Maschinen - Mindestabstände zur Vermeidung des Quetschens von Körperteilen
- DIN EN ISO 13850:2016: Sicherheit von Maschinen - Not-Halt-Funktion - Gestaltungsleitsätze
- DIN EN 510:2020: Festlegungen für Schutzkleidungen für Bereiche, in denen ein Risiko des Verfangens in beweglichen Teilen besteht
- DIN EN 547-1:2009: Sicherheit von Maschinen - Körpermaße des Menschen - Teil 1: Grundlagen zur Bestimmung von Abmessungen für Ganzkörper-Zugänge an Maschinenarbeitsplätzen
- DIN EN 547-2:2009: Sicherheit von Maschinen - Körpermaße des Menschen - Teil 2: Grundlagen für die Bemessung von Zugangsöffnungen
- DIN EN ISO 13851:2019: Sicherheit von Maschinen - Zweihandschaltungen - Funktionelle Aspekte und Gestaltungsleitsätze
- DIN EN 614-1:2009: Sicherheit von Maschinen - Ergonomische Gestaltungsgrundsätze - Teil 1: Begriffe und allgemeine Leitsätze
- DIN EN ISO 10218-1:2012: Industrieroboter - Sicherheitsanforderungen - Teil 1: Roboter
- DIN EN 842:2009: Sicherheit von Maschinen - Optische Gefahrensignale - Allgemeine Anforderungen, Gestaltung und Prüfung

- DIN EN 894-1:2009: Sicherheit von Maschinen - Ergonomische Anforderungen an die Gestaltung von Anzeigen und Stellteilen - Teil 1: Allgemeine Leitsätze für Benutzer-Interaktion mit Anzeigen und Stellteilen
- DIN EN 894-2:2009: Sicherheit von Maschinen - Ergonomische Anforderungen an die Gestaltung von Anzeigen und Stellteilen - Teil 2: Anzeigen
- DIN EN 894-3:2010: Sicherheit von Maschinen - Ergonomische Anforderungen an die Gestaltung von Anzeigen und Stellteilen - Teil 3: Stellteile
- DIN EN ISO 14120:2016: Sicherheit von Maschinen - Trennende Schutzeinrichtungen - Allgemeine Anforderungen an Gestaltung und Bau von feststehenden und beweglichen trennenden Schutzeinrichtungen
- DIN EN ISO 13849-1:2023: Sicherheit von Maschinen - Sicherheitsbezogene Teile von Steuerungen - Teil 1: Allgemeine Gestaltungsleitsätze
- DIN EN 981:2009: Sicherheit von Maschinen - System akustischer und optischer Gefahrensignale und Informationssignale
- DIN EN ISO 13855:2010: Sicherheit von Maschinen - Anordnung von Schutzeinrichtungen im Hinblick auf Annäherungsgeschwindigkeiten von Körperteilen
- DIN EN 1005-2:2009: Sicherheit von Maschinen - Menschliche körperliche Leistung - Teil 2: Manuelle Handhabung von Gegenständen in Verbindung mit Maschinen und Maschinenteilen
- DIN EN 1005-3:2009: Sicherheit von Maschinen - Menschliche körperliche Leistung - Teil 3: Empfohlene Kraftgrenzen bei Maschinenbetätigung
- DIN EN ISO 14118:2018: Sicherheit von Maschinen - Vermeidung von unerwartetem Anlauf
- DIN EN ISO 14119:2014: Sicherheit von Maschinen - Verriegelungseinrichtungen in Verbindung mit trennenden Schutzeinrichtungen - Leitsätze für Gestaltung und Auswahl
- DIN EN 12203:2010: Maschinen zur Herstellung von Schuhen, Leder- und Kunstlederwaren - Schuh- und Lederpressen - Sicherheitsanforderungen
- DIN EN 60204-1 (VDE 0113-1):2019: Sicherheit von Maschinen - Elektrische Ausrüstung von Maschinen - Teil 1: Allgemeine Anforderungen
- DIN EN 61131-1:2004: Speicherprogrammierbare Steuerungen - Teil 1: Allgemeine Informationen
- DIN EN 61310-1 (VDE 0113-101):2008: Sicherheit von Maschinen - Anzeigen, Kennzeichen und Bedienen - Teil 1: Anforderungen an sichtbare, hörbare und tastbare Signale
- DIN EN 61310-2 (VDE 0113-102):2008: Sicherheit von Maschinen - Anzeigen, Kennzeichen und Bedienen - Teil 2: Anforderungen an die Kennzeichnung
- DIN EN 61496-1 (VDE 0113-201):2021: Sicherheit von Maschinen - Berührungslos wirkende Schutzeinrichtungen - Teil 1: Allgemeine Anforderungen und Prüfungen
- DIN EN ISO 13856-1:2013: Sicherheit von Maschinen - Druckempfindliche Schutzeinrichtungen - Teil 1: Allgemeine Leitsätze für die Gestaltung und Prüfung von Schaltmatten und Schaltplatten
- DIN 4844-2:2021: Graphische Symbole - Sicherheitsfarben und Sicherheitszeichen - Teil 2: Registrierte Sicherheitszeichen
- DIN EN ISO 11161:2010: Sicherheit von Maschinen - Integrierte Fertigungssysteme - Grundlegende Anforderungen

## Literatur

- [1] Deutsche gesetzliche Unfallversicherung e. V. (Hrsg.): Statistik Arbeitsunfallgeschehen 2016
- [2] Deutsche gesetzliche Unfallversicherung e. V. (Hrsg.): Statistik Arbeitsunfallgeschehen 2017
- [3] Deutsche gesetzliche Unfallversicherung e. V. (Hrsg.): Statistik Arbeitsunfallgeschehen 2018
- [4] FRIESS, S.; MEWES, D.; MEWES, O.:  
**Messung und sicherheitstechnische Bewertung von Schließkräften an kraftbetätigten Türen und Toren.**  
 IFA-Handbuch Sicherheit und Gesundheitsschutz am Arbeitsplatz 2013
- [5] VORATH, B.-J.; LANG, K.-H.; TISMER, S.: Untersuchungen typischer Unfallgefährdungen durch rotierende Maschinenteile. Bremerhaven: Wirtschaftsverlag NW 2001 (Schriftenreihe der Bundesanstalt für Arbeitsschutz und Arbeitsmedizin: Forschung, Fb 910)
- [6] NOHL, J.; THIEMECKE, H.: Systematik zur Durchführung von Gefährdungsanalysen - Teil II: Praxisbezogene Anwendung Bremerhaven: Wirtschaftsverlag NW 1988 (Schriftenreihe der Bundesanstalt für Arbeitsschutz: Forschung, Fb 542)

## Internetangebote/Links

- [Maschinen](#)  
 Informationen zu Maschinen und ihnen gleichgestellten Produkte
- [Normenverzeichnisse](#)

Nationale und europäische Normen sowie technische Spezifikationen mit Anforderungen an Produkte zur Gewährleistung von Sicherheit und Gesundheit

– **Persönliche Schutzausrüstungen (PSA)**

Bereitstellung von persönlichen Schutzausrüstungen auf dem Markt, Bereitstellung von PSA durch den Arbeitgeber sowie die Benutzung durch die Beschäftigten

### 1.1.5 Textbausteine für Prüflisten und Formblätter

#### Prüffragen

- Sind bewegte Maschinenteile (Stoß-, Quetsch-, Scher-, Schneid-, Stich-, Fang-, Aufwickel-, Einzugstelle) im Normalbetrieb durch Schutzeinrichtungen vor freiem Zugang geschützt?
- Sind die Schutzeinrichtungen ordnungsgemäß montiert und ausreichend wirksam?
- Müssen die bewegten Maschinenteile bei besonderen Betriebszuständen (zum Beispiel bei Einrichten, Wartung, Inspektion, Störungsbeseitigung) zugänglich sein und sind dafür die sicherheitstechnischen Maßnahmen, zum Beispiel durch Einschaltsperrern, Freischalten, Hinweisschilder, Absperrungen, ausreichend?
- Sind die Sicherheitsabstände beziehungsweise Engstellen ausreichend bemessen?
- Sind die Gefahrstellen in ihrer Anordnung beziehungsweise durch Beleuchtung, Staubschutz unter anderem gut wahrnehmbar?

#### Festgestellte Gefährdungen/Mängel

- bewegte Maschinenteile ... sind im Normalbetrieb frei zugänglich (Stoß-, Quetsch-, Scher-, Schneid-, Stich-, Fang-, Aufwickel-, Einzugstelle)
- Schutzeinrichtungen fehlen / sind demontiert beziehungsweise unzureichend wirksam / defekt aus folgenden Gründen ... (fehlen schon immer, Behinderung, Zeitersparnis, Funktionsmangel, fehlende Reparatur)
- bewegte Maschinenteile ... müssen bei bestimmten Arbeiten ... zugänglich sein (zum Beispiel Einrichten, Wartung, Inspektion, Störungsbeseitigung).
- zu geringe Sicherheitsabstände ... beziehungsweise Engstellen ... zu der Gefahrstelle (hinauf-, hinüber-, herum-, hindurchgreifen; Quetschstelle für Arm, Hand, Fuß)
- schlechte Wahrnehmbarkeit der Gefahrstellen wegen ungünstiger Umfeldbedingungen ... (zum Beispiel Beleuchtung, Staub, Lärm)

#### Maßnahmen

- geeignete Schutzeinrichtungen einsetzen ... beziehungsweise instand setzen ...
- Sicherheitsabstände einhalten ...
- Engstellen beseitigen ...
- Arbeitsanweisungen für besondere Betriebszustände erstellen ... (zum Beispiel Wartung, Einrichten)
- sicherheitstechnische Maßnahmen für besondere Betriebszustände durchführen ... (zum Beispiel Einschaltsperrern, Freischalten, Hinweisschilder, Absperrung)
- bei unvermeidbaren Gefahrstellen für deren gute Wahrnehmbarkeit sorgen ... (zum Beispiel Kennzeichnung, Beleuchtung, optische oder akustische Warnsignale unter anderem)
- enganliegende Arbeitskleidung, Haarschutz unter anderem vorgeschriebene PSA tragen ...

## 1.1.6 Autoren und Ansprechpartner

### Autoren

- Dr.-Ing. H. Fischer
  - Dipl.-Ing. T. Mössner
- Fachgruppe 2.6 "Arbeitsstätten, Maschinen- und Betriebssicherheit"

### Ansprechpartner

- Dipl.-Ing. T. Mössner
- Fachgruppe 2.6 "Arbeitsstätten, Maschinen- und Betriebssicherheit"

### Kontakt

## 1.2 Teile mit gefährlichen Oberflächen

Teile mit gefährlichen Oberflächen können funktionsbedingt sein, wenn z. B. Schneidkanten eines Werkzeuges zum Schneiden von Material dienen sollen. Gefährliche Oberflächen können aber auch auftreten, ohne dass sie für einen Arbeitsprozess notwendig wären. Dies ist z. B. an rauen unbearbeiteten Gussteiloberflächen oder bei nicht entgrateten geschnittenen Blechteilen der Fall. Dadurch unterscheiden sich auch die Maßnahmen im Umgang mit den gefährlichen Oberflächen.

Gefährliche Oberflächen sind

- Ecken, Kanten,
- Spitzen, Schneiden,
- Oberflächenrauigkeit

an feststehenden, umherliegenden oder beweglichen Teilen, z. B. an Arbeitsmitteln, baulichen Anlagen, Werkzeugen, Werkstücken, Arbeitsmaterial, Abfällen.

## 1.2.1 Art der Gefährdungen und deren Wirkungen

### Ursachen für Verletzungen

Verletzungen können entstehen, wenn sich Teile mit gefährlicher Oberfläche

- im Handhabungs- und Bewegungsbereich des Menschen, zum Beispiel an hervorstehenden Stellteilen, Maschinen- oder Anlagenteilen,
- in Engen, zum Beispiel raue Oberflächen in schmalen oder niedrigen Durchgängen, geringen Handfreiräumen,
- an unerwarteten, zeitweiligen Hindernissen im Gehbereich, zum Beispiel plötzliches Öffnen von Türen und Toren,
- an Werkzeugen, Werkstücken, Abfällen,
- an Abrissmaterial oder zerstörten Gegenständen, zum Beispiel Splitter, Scherben, Nägel,
- auf Tritt-, Knie-, Sitzflächen

befinden.

### Unfallfolgen

Gefährliche Oberflächen können bewirken:

- Stoßen, Stechen, Schneiden
- Schürfen, Aufreißen
- Einhaken, Hängen bleiben

Form und Abmessungen beeinflussen die Schwere des möglichen Körperschadens. Neben der Oberflächengestalt spielen

- Intensität der Körperbewegung (Geschwindigkeit, Kraft, Weglänge),
- betroffenes Körperteil und dessen spezifische Widerstandsfähigkeit,
- Benutzung von PSA

eine Rolle.

### Unfallbegünstigende Faktoren

Unfallbegünstigende Faktoren können sein:

schlechte Wahrnehmbarkeit der gefährlichen Oberfläche durch

- fehlende Sicht
- unzureichende Beleuchtung, zu geringer Kontrast
- unerwartetes, plötzliches Auftreten gefährlicher Oberflächen
- ungünstiger Bewegungsraum, ungünstige Wegführung (Kontaktmöglichkeit mit gefährlichen Oberflächen)
- zu geringe Standfläche, zu enger Bewegungsraum sowie Zwangshaltungen

### **1.2.2 Ermittlung und Beurteilung**

Schutzmaßnahmen werden unter Berücksichtigung der Technischen Regel zur Betriebssicherheitsverordnung [TRBS 2111](#) und [TRBS 2111-Teil 1](#) festgelegt, aber auch auf der Grundlage von Erfahrungen aus zurückliegenden Schadensereignissen oder auf Grund von Vorschriften. Näheres dazu finden Sie im Abschnitt "Arbeitsschutzmaßnahmen".

Grenzwerte für Abmessungen von gefährlichen Oberflächen gibt es nicht. Entscheidend ist es, den Kontakt des Menschen mit den gefährlichen Oberflächen auszuschließen.

### 1.2.3 Arbeitsschutzmaßnahmen und Wirksamkeitskontrolle

#### Gefährliche Oberflächen vermeiden

Der wirksamste Schutz ist, gefährliche Oberflächen zu vermeiden. Dort, wo dies nicht möglich ist, sollte deren schädigende Wirkung auf ein ungefährliches Maß verringert werden, zum Beispiel durch Abrunden, Anfassen, Entgraten, Verwendung von splitterfreiem Material, Schneiden- oder Kantenschutz, Abpolstern mit weichem Material, Abdecken oder bewegliche Gestaltung, um möglichst große und/oder weiche beziehungsweise nachgiebige Kontaktflächen zu erzielen.

#### Kontakt vermeiden

Sind gefährliche Oberflächen unvermeidbar, sollten durch den technologischen Ablauf die Bewegungsrichtungen des Menschen so festgelegt werden, dass es möglichst zu keinem Kontakt kommt oder die Bewegungsräume so angeordnet und bemessen sind, dass mit ausreichendem Sicherheitsabstand ein Kontakt mit den gefährlichen Oberflächen vermieden werden kann, zum Beispiel durch:

- Verwendung von technischen Hilfsmitteln (zum Beispiel Spänehacken)
- freie Bewegungsfläche am Arbeitsplatz  $\geq 1,5 \text{ m}^2$  bei einer Seitenlänge  $\geq 1,0 \text{ m}$ .

#### Gefährliche Engen vermeiden

Gefährliche Quetschstellen sollten durch Einhaltung folgender Mindestabstände nach DIN EN ISO 13854 vermieden werden:

- Ganzkörper-Enge/vertikal: 1.800 mm
- Ganzkörper-Enge/horizontal: 500 mm
- Arm-Enge: 120 mm
- Hand-Enge: 100 mm
- Finger-Enge: 25 mm
- Bein-Enge: 180 mm
- Fuß-Enge: 120 mm

In Abhängigkeit von tätigkeitsbezogener Bewegungsgeschwindigkeit, vom erforderlichen Bewegungsraum sowie von der Art der gefährlichen Oberfläche können zusätzlich Sicherheitszuschläge festgelegt werden.

- Feststehende Bewegungshindernisse sind möglichst zu vermeiden. Ist dies nicht möglich, sollten diese beweglich beziehungsweise elastisch nachgebend gestaltet werden.
- Türen sollten so angebracht sein, dass sie beim Öffnen vorbeiführende Verkehrswege (zum Beispiel Gänge) nicht einengen (ASR A1.7).

#### Wahrnehmung und Handhabung

Sind gefährliche Oberflächen nicht vermeidbar, sollte für deren Wahrnehmbarkeit gesorgt werden (Beleuchtung).

Bei gefährlichen Oberflächen von Werkzeugen ist auf eine sichere und praktische Handhabung zu achten, zum Beispiel durch sichere Ablagestellen und Behältnisse.

Scharfe und spitze Werkzeuge und ähnliche Gegenstände sollten nicht in der Kleidung getragen werden.

#### Persönliche Schutzausrüstung

Auch durch persönliche Schutzausrüstungen, wie

- Kopfschutz (Schutzhelm),
- Fußschutz (Sicherheitsschuhe mit durchtrittsicherer Sohle - Kategorie S 3 oder S 5 nach DIN EN ISO 20345),
- Körperschutz (Handschuhe, schnitt- und stichsichere Kleidung - DIN EN ISO 13688, [DGUV Regel 112-202](#))

kann vor gefährlichen Oberflächen geschützt werden ([PSA-BV](#)).

## 1.2.4 Vorschriften, Regelwerk, Literatur

### Gesetze, Verordnungen, EU-Richtlinien

- [www.gesetze-im-internet.de](http://www.gesetze-im-internet.de)
- [eur-lex.europa.eu/homepage.html](http://eur-lex.europa.eu/homepage.html)
- Arbeitsstättenverordnung (ArbStättV)
- PSA-Durchführungsgesetz (PSA-DG)
- PSA-Benutzungsverordnung (PSA-BV)
- Verordnung (EU) 2016/425 des Europäischen Parlaments und des Rates vom 9. März 2016 über persönliche Schutzausrüstungen und zur Aufhebung der Richtlinie 89/686/EWG des Rates

### Technisches Regelwerk zu den Arbeitsschutzverordnungen

- [www.baua.de](http://www.baua.de)
- ASR A1.7 Türen und Tore
- TRBS 2111 Mechanische Gefährdungen: Allgemeine Anforderungen
- TRBS 2111-Teil 1 Mechanische Gefährdungen - Maßnahmen zum Schutz vor Gefährdungen beim Verwenden von mobilen Arbeitsmitteln

### DGUV Vorschriften, DGUV Regeln und DGUV Informationen

- [www.dguv.de/de/praevention/vorschriften\\_regeln](http://www.dguv.de/de/praevention/vorschriften_regeln)
- DGUV Vorschrift 1: Grundsätze der Prävention
- DGUV Information 209-001: Sicherheit beim Arbeiten mit Handwerkzeugen  
(Hinweis: Diese Schrift befindet sich derzeit in Überarbeitung.)
- DGUV Regel 113-004: Behälter, Silos und enge Räume; Teil: Arbeiten in Behältern, Silos und engen Räumen
- DGUV Regel 112-989: Benutzung von Schutzkleidung
- DGUV Regel 112-191: Benutzung von Fuß- und Knieschutz
- DGUV Regel 112-193: Benutzung von Kopfschutz
- DGUV Regel 112-995: Einsatz von Schutzhandschuhen
- DGUV Regel 112-202: Benutzung von Stechschutzhandschuhen und Armschützern

### Weitere Regeln der Technik

- [www.dinmedia.de](http://www.dinmedia.de)
- DIN EN ISO 13688:2022: Schutzkleidung – Allgemeine Anforderungen
- DIN EN ISO 20345:2024: Persönliche Schutzausrüstung – Sicherheitsschuhe
- DIN EN ISO 13854:2020: Sicherheit von Maschinen – Mindestabstände zur Vermeidung des Quetschens von Körperteilen
- DIN EN 388:2019: Schutzhandschuhe gegen mechanische Risiken
- DIN EN ISO 21420:2024: Schutzhandschuhe – Allgemeine Anforderungen und Prüfverfahren

### 1.2.5 Textbausteine für Prüflisten und Formblätter

#### Prüffragen

- Kann ein Kontakt mit gefährlichen Oberflächen (zum Beispiel Ecken, Kanten, Spitzen, Schneiden, raue Oberflächen) durch trennende Schutzeinrichtungen verhindert werden?
- Sind ausreichend Frei- und Bewegungsräume vorhanden, um einen Kontakt mit den gefährlichen Oberflächen zu vermeiden?
- Werden gefährliche Oberflächen beseitigt beziehungsweise ihre Wirkung verhindert, zum Beispiel durch Entgraten, Schneidenschutz, Handschuhe?
- Sind die gefährlichen Oberflächen in ihrer Anordnung beziehungsweise durch Beleuchtung, Kontrast und Farbe gut wahrnehmbar?

#### Festgestellte Gefährdungen / Mängel

- Kontakt mit gefährlichen Oberflächen im Bewegungsraum ... möglich (zum Beispiel Ecken, Kanten, Spitzen, Schneiden, raue Oberflächen)
- zu enger Bewegungsraum in Nähe von gefährlichen Oberflächen ...
- gefährliche Oberflächen sind ... (zum Beispiel Beleuchtung, Kontrast, Farbe) schlecht wahrnehmbar

#### Maßnahmen

- trennende Schutzeinrichtungen einsetzen ... (zum Beispiel Verkleidungen, Verdeckungen)
- gefährliche Oberflächen beseitigen... (zum Beispiel Entgraten, Polstern, Kantenschutz)
- spitze und scharfe Werkzeuge, Werkstücke und so weiter sicher aufbewahren ... (zum Beispiel Behälter, Ablagen)
- technische Hilfsmittel verwenden ... (zum Beispiel Spänehaken)
- Wahrnehmbarkeit verbessern ... (zum Beispiel Beleuchtung)
- ausreichenden Frei- und Bewegungsraum schaffen

## 1.2.6 Autoren und Ansprechpartner

### Autoren:

- Dr.-Ing. H. Fischer
  - Dipl.-Ing. T. Mössner
- Fachgruppe 2.6 "Arbeitsstätten, Maschinen- und Betriebssicherheit"

### Ansprechpartner:

- Dipl.-Ing. T. Mössner
- Fachgruppe 2.6 "Arbeitsstätten, Maschinen- und Betriebssicherheit"

### Kontakt

## 1.3 Transport und Verwendung mobiler Arbeitsmittel

### Einführung

Die Inhalte dieses Abschnittes können auch auf weitere hier nicht genannte Transportmittel sowie andere bewegte Arbeitsmittel (nachfolgend Transportmittel genannt) angewendet werden. Für ortsgebundene Transportmittel, z. B. Stetigförderer (siehe DGUV Information 208-018), Hebebühnen (siehe DGUV Regel 100-500), sind zusätzlich Abschnitt "Gefährdungen durch ungeschützt bewegte Maschinenteile" und für Aufzugsanlagen die Aufzugsverordnung (12. ProdSV) zu beachten.

Die nachfolgenden Ausführungen beziehen sich schwerpunktmäßig auf

- Fahrzeuge (z. B. Lkw, Kipper, Anhängfahrzeuge – im Sinne der DGUV Vorschrift 70)
- Flurförderzeuge (z. B. Gabelstapler, Hubwagen, Heberoller – im Sinne der DGUV Vorschrift 68), fahrerlose Transportsysteme (FTS)
- Krane/Hebezeuge (z. B. Krane mit Tragmitteln, Lkw-Ladekran, Regalbedienkran – im Sinne der DGUV Vorschrift 52 und DGUV Regel 109-017)

### 1.3.1 Art der Gefährdungen und deren Wirkungen

#### Gefährdungen durch Transport- und mobile Arbeitsmittel

Gefährdungsschwerpunkte beim Umgang mit mobilen Arbeitsmitteln sind

- Anfahren oder Überfahren von Personen durch Fahrbewegungen,
- Quetschen von Personen durch Fahrbewegungen (Fahren gegen ein Fahrhindernis oder Entstehung einer gefährlichen Enge, zum Beispiel beim Kuppeln, Rückwärtsfahren, Rangieren, Transportieren),
- Umkippen, Abstürzen und Aufprallen mit mobilen Arbeitsmitteln (zum Beispiel bei Fahren in Kurven, Vertiefungen),
- Umkippen, Sichlösen und Herabfallen von Transportgut, ungesicherten Fahrzeugaufbauten unter anderem (Be- und Entladen von ungesicherter Ladung, bei anstehendem Ladungsdruck, Transport bei unzureichender Lastbeziehungsweise Ladungssicherung, Fahrbahnunebenheiten, Hängenbleiben),
- Stürzen von Personen auf/von mobilen Arbeitsmitteln,
- unsichere Auf- und Abstiege sowie Standorte auf dem Arbeitsmittel beim Be- und Entladen, Bedienen, Überwachen/ Kontrollieren, Transportieren, Mitfahren.

#### Unfallfolgen

Beispielsweise ereigneten sich in den Jahren 2012 bis 2023 jährlich rund 18500 meldepflichtige Staplerunfälle, davon jährlich rund 300 schwere Unfälle, davon mindestens 7 Unfälle mit Todesfolge ([1], [2], [3]).

## 1.3.2 Ermittlung und Beurteilung

### Auswahl der Arbeitsmittel

Mobile Arbeitsmittel dürfen nur dann zur Verfügung gestellt und verwendet werden, wenn sie den für sie geltenden Rechtsvorschriften über Sicherheit und Gesundheitsschutz entsprechen.

Mobile Arbeitsmittel, die Maschinen sind, wie z. B. Baumaschinen, Flurförderzeuge, Krane und deren Lastaufnahmemittel, dürfen erstmalig nur dann in Verkehr gebracht und in Betrieb genommen werden, wenn die Sicherheitsanforderungen und Voraussetzungen nach §§ 3 bis 5 der [Maschinenverordnung \(9. ProdSV\)](#) erfüllt sind.

Bei der Gefährdungsbeurteilung zur Verwendung von Arbeitsmitteln durch den Arbeitgeber hat dieser nach §§ 3 bis 13 der [Betriebssicherheitsverordnung \(BetrSichV\)](#) unter Berücksichtigung der Technischen Regeln [TRBS 2111](#) und [TRBS 2111 Teil 1](#) die erforderlichen Vorkehrungen zu treffen, so dass bei den gegebenen Einsatzbedingungen die Sicherheit und der Gesundheitsschutz der Beschäftigten gewährleistet sind.

### Prüfung der Arbeitsmittel

Des Weiteren sind nach § 3 und § 14 [BetrSichV](#) die Erfordernisse für die Prüfung hinsichtlich Art, Umfang, Fristen sowie personelle Voraussetzungen unter Berücksichtigung von [TRBS 1201](#) und [TRBS 1203](#) zu ermitteln beziehungsweise festzulegen. Besonders zu beachten sind Arbeitsmittel, deren Sicherheit von der Montage abhängt (§ 14 [BetrSichV](#)).

Bei Änderungen von Arbeitsmitteln ist nach § 10 [BetrSichV](#) zu beurteilen, ob es sich um prüfpflichtige Änderungen handelt und ob Herstellerpflichten zu beachten sind.

In Ergänzung dazu werden von den Unfallversicherungsträgern Wartungshilfen mit Anforderungen an die Prüfung von Arbeitsmitteln in DGVU-Vorschriften, -Regeln, -Informationen und -Grundsätzen herausgegeben.

Folgende wiederkehrende Prüfungen der Verkehrs- und Betriebssicherheit kraftbetriebener mobiler Arbeitsmittel durch befähigte Personen werden zum Beispiel empfohlen:

Fahrzeuge (einschließlich Anhängfahrzeuge): mindestens einmal jährlich nach

- [§ 57 DGVU Vorschrift 70](#),
- [Straßenverkehrsordnung \(StVO\)](#),
- [Straßenverkehrszulassungsordnung \(StVZO\)](#)

Flurförderzeuge (einschließlich Anbaugeräte): mindestens einmal jährlich nach

- [TRBS 1201](#),
- [§ 37 DGVU Vorschrift 68](#)

– Anschlagmittel, Lastaufnahmemittel und Tragmittel: siehe [TRBS 1201](#), Anhang 4.

Prüffristen und Prüfzuständigkeiten für Krane enthält [BetrSichV](#), [Anhang 3](#), [Abschnitt 1](#).

### Zustandskontrollen

Zur Feststellung der Verkehrs- und Betriebssicherheit sollten vor Arbeitsbeginn und während der Nutzung Zustandskontrollen an mobilen Arbeitsmitteln, Transporthilfsmitteln, Transportgütern, Transportwegen und Lagerflächen durchgeführt werden. Mängel sollten in ein Kontrollbuch eingetragen werden ([§ 36 DGVU Vorschrift 70](#), [§ 9 DGVU Vorschrift 68](#), [§ 30 DGVU Vorschrift 52](#)).

### 1.3.3 Arbeitsschutzmaßnahmen und Wirksamkeitskontrolle

#### 1. Sichere mobile Arbeitsmittel und Transporthilfsmittel (Fahrzeugaufbauten, Lastaufnahmeeinrichtungen, Behälter und so weiter)

##### Bewegungsbegrenzungen

Zum Schutz vor gefährlichen Fahrbewegungen werden örtliche Bewegungsbegrenzungen, wie Hubbegrenzungseinrichtungen, Notendhalteeinrichtungen oder Nothalteeinrichtungen, selbsttätige Bremsen ein- gesetzt (zum Beispiel §§ 14, 15, 19, 24 DGUV Vorschrift 52).

##### Auffahrschutz

Als Auffahrschutz können Fußabweiser oder druckempfindliche Schutzbügel an den Rädern der mobilen Arbeitsmitteln angebracht werden.

##### Rückraumsicherung

Für die Sicherung des rückwärtigen Raums beim Rückwärtsfahren finden neben akustischen und optischen Signal- und Warneinrichtungen sowie Rückfahrcheinwerfern (wegen möglicher Verschmutzung möglichst hoch anzubringen) auch Rückraumsicherungseinrichtungen Anwendung. Bei Verwendung von Infrarot- und Ultraschallsensoren sind je nach Einsatzbedingungen Funktionsstörungen infolge Verschmutzung oder Beschädigung möglich. Sicherer sind Kamera-Monitor-Systeme (KMS) [4], (siehe auch [Anhang zur TRBS 2111 Teil](#)).

##### Fahrbereichsabsicherung

Für autonom verkehrende mobile Arbeitsmittel z. B. fahrerlose Transportsysteme (FTS) sind Systeme zur Personenerkennung im Fahrbereich, die ein sicheres Anhalten des mobilen Arbeitsmittels bewirken, bevor es mit Personen in Kontakt kommt, erforderlich. Dabei kommen z. B. Lasersysteme zur Anwendung.

##### Kippschutz

Um ein Kippen oder Abstürzen von Transportmitteln zu verhindern, werden Sicherheits- und Signaleinrichtungen zur Begrenzung von Neigungswinkel, Lastmoment oder Fahrgeschwindigkeit verwendet. Die Ausrüstung mit einem Überrollschutz schützt den Fahrer beim Kippen des Transportmittels.

##### Aufstiege

Aufstiege, Ein- und Ausstiege sollen sicher und leicht zugänglich sein (§§ 25, 41 DGUV Vorschrift 70, DA zur DGUV Vorschrift 70 - Anhang 2), insbesondere durch:

- ausreichend tiefe und breite sowie rutschhemmende Trittplächen
- Höhe der ersten Sprosse/Stufe maximal 0,5 m
- griffgünstige Haltegriffe
- Notaus- oder Notabstiege (§ 8 DGUV Vorschrift 52).

##### Arbeitsstände

Einem sicheren Aufenthalt beim Be- und Entladen, Bedienen, Überwachen, Kontrollieren, Instandhalten dienen folgende Maßnahmen (§§ 24, 41 DGUV Vorschrift 70):

- Laufstege  $\geq 0,4$  m Breite
- Standfläche mindestens  $0,4 \times 0,5$  m
- rutschhemmende Beläge (möglichst R12 - R13 nach ASR A1.5 - siehe Abschnitt "Gefährdungen durch Sturz, Ausrutschen, Stolpern, Umknicken")
- Haltegriffe oder andere Haltemöglichkeiten, erforderlichenfalls zusätzliche Benutzung geeigneter Hilfsmittel, wie Leitern, geeignete Stauräume zur Aufbewahrung von Hilfsmitteln
- Hilfsmittel, die ein Aufsteigen erübrigen, zum Beispiel Haltestangen für Spriegelbretter
- ausreichende Beleuchtung auf Arbeits- und Standflächen, gegebenenfalls Zusatzbeleuchtung
- sichere Arbeitsstände und Arbeitsbühnen für Instandhaltungsarbeiten
- gesicherte hochfahrbare Arbeitsbühnen (Befestigung, Geländer, Hubbegrenzung) (§ 26 DGUV Vorschrift 68)
- gesonderte Sitzplätze für Beifahrer oder sicherer Aufenthaltsort für mitfahrende Person, um ein Sitzen auf

Bordwänden zu vermeiden (§§ 8, 9, 42 DGVU Vorschrift 70; § 25 DGVU Vorschrift 68)

## 2. Sichere Transport- und Verkehrswege

Transport- und Verkehrswege sollen ausreichend bemessen, tragfähig, eben und gut ausgeleuchtet sein (Anhang, Abschnitt 1.8 ArbStättV, ASR A1.8, DIN 18225).

### Sichere Wegebreiten

Die Mindestbreite der Wege richtet sich nach der Breite des Transportmittels beziehungsweise des Ladeguts. Zur Vermeidung gefährlicher Engen sind diese mit Sicherheitszuschlägen zu versehen (für nichtschienengebundenen Verkehr, siehe Abbildung 1.3-1). Sicherheitszuschläge (Rand- und Begegnungszuschläge) sind abhängig von der Fahrgeschwindigkeit und der Kombination von Fußgänger- und Fahrzeugverkehr. Bei Geschwindigkeiten des Fahrzeugverkehrs  $\geq 20$  km/h sind größere Werte für  $Z_1$  und  $Z_2$  erforderlich.

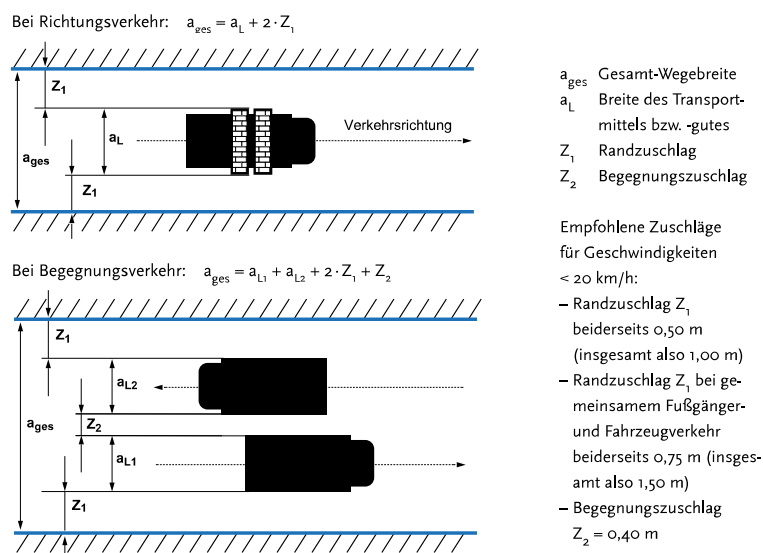


Abb. 1.3-1. Berechnung der Mindestwegbreiten (ASR A1.8)

Für bestimmte Transportoperationen, zum Beispiel Zufuhr-, Stapel-, Wendefahrten, können zusätzliche Sicherheitszuschläge erforderlich sein [6].

In [DGVU Information 208-o61](#) werden Sicherheitsabstände und Breiten von Verkehrswege und Gängen in Lagern mit Lagereinrichtungen (Regale und Ähnliches) vorgeschlagen.

### Zusätzliche Sicherungsmaßnahmen

An engen und unübersichtlichen Stellen der Verkehrswege sollten zum Schutz von Personen und Sachwerten (zum Beispiel Stapeln) Absperrgeländer, Spiegel oder Anfahrtschutz (Abweiser oder Leitplanken in 0,3 m Höhe) angebracht werden.

### Richtungsverkehr

Nach Möglichkeit sollte Richtungsverkehr vorgesehen und Begegnungsverkehr vermieden werden. Geh- und Fahrverkehr sollten voneinander getrennt werden.

### Kennzeichnung

Die Begrenzungen der Verkehrswege müssen nach [Anhang, Abschnitt 1.8 ArbStättV](#) gekennzeichnet sein. Übersichtspläne, Hinweisschilder und Ähnliches zur Verkehrsregulierung im Gelände tragen zur Erhöhung der Transport- und Verkehrssicherheit bei.

## 3. Sicheres Verhalten und sichere Organisation beim Betreiben des mobilen Arbeitsmittels

**Bestimmungsgemäßer Einsatz**

Voraussetzung ist der bestimmungsgemäße Einsatz der Transportmittel und Transporthilfsmittel, entsprechend dem in der Dokumentation vorgesehenen Verwendungszweck und unter Beachtung der Betriebsvorschriften (zulässige Höchstgeschwindigkeit, Nutzlast, Achslast, Anhängelast und so weiter).

**Anleitungen, Vorschriften**

Betriebs- oder Bedienanleitungen, Betriebsvorschriften sollen für das Bedienpersonal zugänglich sein und möglichst in der Sprache des Anwenders vorliegen. Die Unfallverhütungsvorschriften sind an geeigneter Stelle (zum Beispiel Meisterbüro) auszulegen.

**Betriebsanweisungen**

Können besondere Gefährdungen auftreten, sind nach [§ 34 DGUV Vorschrift 70](#), [§ 5 DGUV Vorschrift 68](#), [§ 34 DGUV Vorschrift 52](#) Betriebsanweisungen mit besonderen Regelungen aufzustellen, zum Beispiel über:

- innerbetrieblichen Verkehr
- Transport gefährlicher Güter
- Personentransport

Für Flurförderzeuge hat nach [§ 5 DGUV Vorschrift 68](#) die Betriebsanweisung in schriftlicher Form vorzuliegen.

**Instandhaltung**

Weitere Regelungen sollten zur Organisation der Instandhaltung getroffen werden, zum Beispiel:

- planmäßige Wartung und Pflege der mobilen Arbeitsmittel
- Führung von Kontrollbüchern über die laufende Kontrolle der Betriebs- und Verkehrssicherheit und Auswertung der Kontrollbücher
- sachgemäße Lagerung von Lastaufnahme- und Anschlagmitteln ([DGUV Regel 100-500](#)).

**Zusammenarbeit**

Des Weiteren kann die Zusammenarbeit mehrerer Personen oder Firmen Regelungen beziehungsweise Absprachen zur Koordinierung des Arbeitsablaufs erforderlich machen, zum Beispiel zwischen Fahrer und Transportarbeitern (Einweisern, Anschlägern)

([§ 30 DGUV Vorschrift 52](#), [§ 46 DGUV Vorschrift 70](#)).

**Personelle Voraussetzungen**

Das Führen von mobilen Arbeitsmitteln erfordert bestimmte Voraussetzungen, Kenntnisse und Fähigkeiten, zum Beispiel durch:

- spezielle Ausbildung (als Fahrzeugführer, Staplerfahrer, Kranfahrer) und Nachweis der Befähigung
- Bestimmung ([§ 35 DGUV Vorschrift 70](#)) beziehungsweise schriftliche Beauftragung zum Führen ortsveränderlicher kraftbetriebener Arbeitsmittel ([§ 35 DGUV Vorschrift 70](#)), [§ 7 DGUV Vorschrift 68](#), [§ 30 DGUV Vorschrift 52](#))
- regelmäßige arbeitsplatz- beziehungsweise tätigkeitsbezogene Unterweisungen ([§ 4 DGUV Vorschrift 1](#), [§ 29 DGUV Vorschrift 52](#), [§ 35 DGUV Vorschrift 70](#), [§ 7 DGUV Vorschrift 68](#))
- Eignungsbeurteilungen (siehe [DGUV Information 250-010](#))
- Mindestalter des Fahrers für kraftbetriebene mobile Arbeitsmittel in der Regel 18 Jahre.

**4. Sicheres Verhalten beim Betrieb des mobilen Arbeitsmittels**

Für den sicheren Betrieb eines mobilen Arbeitsmittels gilt es, die folgenden Verhaltensmaßregeln zu beachten:

**Sicheres Kuppeln von Fahrzeugen ([§ 40 DGUV Vorschrift 70](#))**

- Beim selbsttätigen Kuppeln das Anhängfahrzeug möglichst auf ebenem Gelände abstellen oder unter Verwendung von Unterlegkeilen feststellen.
- Nicht zwischen den Fahrzeugen aufhalten!
- Beim manuellen Kuppeln - Anhängfahrzeug nicht auf Zugfahrzeug ungebremst auflaufen lassen! Dabei Feststellbremse benutzen bei ausreichendem Frei- und Bewegungsraum.

**Sicheres Rückwärtsfahren von Fahrzeugen (§ 46 DGUV Vorschrift 70, Anhang, Abschnitt 1.3 ArbStättV, ASR A1.3)**

- Wenn möglich, Rückwärtsfahren vermeiden!
- Der Einweiser soll sich im Sichtbereich außerhalb des Gefahrenbereichs befinden.
- Eindeutige optische oder akustische Signale geben, zum Beispiel mittels Handzeichen.

**Sicheres Rangieren/Bewegen von Fahrzeugen (§ 47 DGUV Vorschrift 70)**

- Wenn möglich, Rangieren vermeiden!
- Sichere Abschleppmittel, wie Abschleppstange, -seil, -kette, verwenden.
- Erforderlichenfalls beim manuellen Bewegen eine Bremsmöglichkeit benutzen.

**Vermeidung von Kippgefährdungen bei Fahrzeugen (§§ 37, 45 DGUV Vorschrift 70)**

- Bei Benutzung von Kipp-, Hub- und Schwenkeinrichtungen, Einachshängern sowie höhenverstellbaren Stützeinrichtungen auf die stabile Gleichgewichtslage achten. Zu einer gefährlichen Schwerpunktverlagerung kann es auch beim Be- und Entladen durch Veränderung der Lastverteilung kommen. Dabei besonders Gesamtgewicht, Achslast beziehungsweise Stützlast sowie Lastverteilung beachten.
- Die Standsicherheit wird kritisch, wenn sich der Körperschwerpunkt nahe der **Kippkante**, im ungünstigsten Fall vor der Kippkante (in Kipprichtung gesehen) befindet. Ein Beispiel für ein Arbeitsmittel mit ungünstiger Standsicherheit zeigt Abbildung 1.3-2.

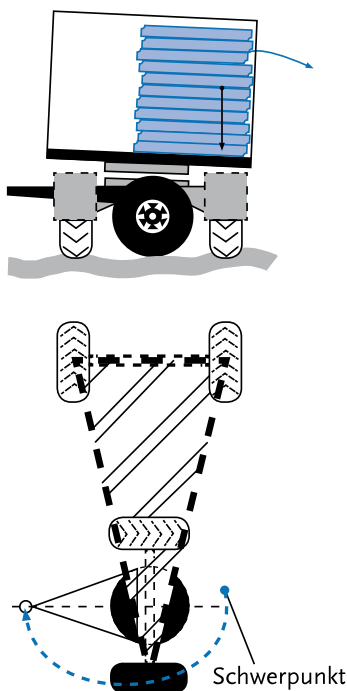


Abbildung 1.3-2. Beispiel für ein Arbeitsmittel mit ungünstiger Standsicherheit

- Kippgefahr besteht, wenn sich der durch einseitige Ladung verschobene Schwerpunkt außerhalb der schraffierten Fläche befindet und das **Kippmoment** größer ist als das Standmoment des Hängers. Ebenso kann eine außermittige Schwerpunktlage durch einseitiges Entladen/Entlasten des mobilen Arbeitsmittels auf der schwerpunktabgewandten Seite oder durch einseitiges Einsinken der Räder (beim Befahren unbefestigter Wege oder Durchfahren von Löchern und Vertiefungen) auf der Schwerpunktseite entstehen. Die Standsicherheit von mobilen Arbeitsmitteln hängt maßgeblich von der Form und Größe der Stand- beziehungsweise Kippkantenfläche und damit von der Konstruktion ab.

**Vermeidung von Kippgefährdungen bei Flurförderzeugen (§ 8 DGUV Vorschrift 68)**

- **Hubmaststellung**  
Lastschwerpunkt-Diagramm beachten. Die Last möglichst am Gabelrücken anliegend mit zurückgeneigtem Hubmast und in möglichst niedriger Stellung verfahren (Ausnahmen: § 12 DGUV Vorschrift 68).
- **Fahrweise**  
Last bergseitig und nicht über Vertiefungen oder Schrägen führen. In Kurven langsam fahren. Beim Kippen nicht abspringen.

**Vermeidung von Kippgefährdungen bei Kranen (§§ 30, 31 DGUV Vorschrift 52)**

**Lastmomentbegrenzung** einstellen. Windsicherungsmaßnahmen durchführen, im Allgemeinen bei Windgeschwindigkeiten > 15 m/s.

**Sicherung des mobilen Arbeitsmittels**

Abgestellte mobile Arbeitsmittel gegen ungewolltes Wegrollen, zum Beispiel mittels Feststellbremse und/oder Verschiebe- und Wegrollsicherungen (Unterlegkeile), sichern (§§ 30, 55 DGUV Vorschrift 70, § 15 DGUV Vorschrift 68).

**Ladungssicherung**

- Nach Beendigung des Ladevorgangs erforderlichenfalls die Ladung sichern (BGHM Information 108), zum Beispiel durch **Festzurren** (DIN EN 12640, [7]). Ein Hinausragen der Ladung über die Fahrzeugaußenbegrenzung vermeiden. **Nach hinten hinausragende Ladung kenntlich machen**, zum Beispiel mit Warnflagge bei 1,00 m Überstand (§ 37 DGUV Vorschrift 70).
- Können Lasten auf den Fahrer von Flurförderzeugen herabfallen, ist in Abhängigkeit von deren Größe und Gewicht nach §§ 11, 13 DGUV Vorschrift 68 ein Lastschutzgitter beziehungsweise Fahrerschutzdach erforderlich.

**Be- und Entladen**

- Personen dürfen sich unter angehobenen Lasten nicht unnötig aufhalten. Ein unvermeidbares Hinwegführen von Lasten über Personen ist nur bei spezieller Sicherung zulässig (§ 30 DGUV Vorschrift 52). Eine pendelnde Last sollte mit Halteseil oder Haltestange geführt werden. Ebenso dürfen Instandhaltungsarbeiten unter angehobenen oder geöffneten Aufbauten nur bei sicherer Abstützung erfolgen (§ 56 DGUV Vorschrift 70). Der Personentransport mit Kran ist nur dann gestattet, wenn zusätzliche Sicherheitsmaßnahmen durchgeführt wurden (TRBS 2121-4) (§ 36 DGUV Vorschrift 52, DGUV Information 209-012).
- Beim Bewegen und Absetzen von Lasten ist nach § 32 DGUV Vorschrift 52 ein Sicherheitsabstand von mindestens 0,5 m zwischen den kraftbewegten äußeren Teilen des Krans und den festen Teilen der Umgebung, des gelagerten Materials oder der abgesetzten Last einzuhalten.
- Bestehen beim Be- und Entladen von mobilen Arbeitsmitteln Gefährdungen durch herabfallende schwere Lasten, ist nach § 54 DGUV Vorschrift 70 das Führerhaus zu verlassen.
- Das Öffnen von Bordwänden bei anstehendem Ladungsdruck sollte vorsichtig erfolgen. Für ein sicheres Öffnen und Schließen der Ladebordwände sind ausreichende Freiräume erforderlich (§ 38 DGUV Vorschrift 70).

### 1.3.4 Vorschriften, Regelwerk, Literatur

#### Gesetze, Verordnungen

- Verordnung über Arbeitsstätten (Arbeitsstättenverordnung-ArbStättV)
- Zwölfte Verordnung zum Produktsicherheitsgesetz (Aufzugsverordnung - 12. ProdSV)
- Verordnung über Sicherheit und Gesundheitsschutz bei der Verwendung von Arbeitsmitteln (Betriebssicherheitsverordnung - BetrSichV)
- Neunte Verordnung zum Produktsicherheitsgesetz (Maschinenverordnung) (9. ProdSV)
- Straßenverkehrs-Ordnung (StVO)
- Straßenverkehrs-Zulassungs-Ordnung (StVZO)
- Verordnung über Sicherheit und Gesundheitsschutz bei der Benutzung persönlicher Schutzausrüstungen bei der Arbeit (PSA-Benutzungsverordnung - PSA-BV)

#### Technische Regelwerke zu den Arbeitsschutzverordnungen

- [www.baua.de](http://www.baua.de)
- ASR A1.5 Fußböden
- ASR A1.7 Türen und Tore
- ASR A1.3: Sicherheits- und Gesundheitsschutzkennzeichnung
- ASR A1.8 Verkehrswege
- TRBS 2111: Mechanische Gefährdungen: Allgemeine Anforderungen
- TRBS 2111 Teil 1: Mechanische Gefährdungen - Maßnahmen zum Schutz vor Gefährdungen beim Verwenden von mobilen Arbeitsmitteln
- TRBS 1203: Zur Prüfung befähigte Personen

#### Vorschriften der Berufsgenossenschaften

- [www.dguv.de/de/praevention/vorschriften\\_regeln](http://www.dguv.de/de/praevention/vorschriften_regeln)
- DGUV Vorschrift 1: Grundsätze der Prävention
- DGUV Vorschrift 52: Krane
- DGUV Vorschrift 54: Winden, Hub- und Zuggeräte
- DGUV Vorschrift 68: Flurförderzeuge
- DGUV Vorschrift 70: Fahrzeuge
- DGUV Grundsatz 309-001: Prüfung von Kranen
- DGUV Grundsatz 314-002: Kontrolle von Fahrzeugen durch Fahrpersonal
- DGUV Grundsatz 314-003: Prüfung von Fahrzeugen auf Betriebssicherheit
- DGUV Grundsatz 308-001: Qualifizierung und Beauftragung der Fahrerinnen und Fahrer von Flurförderzeugen außer geländegängigen Teleskopstaplern
- DGUV Grundsatz 309-006: Prüfbuch für den Kran
- DGUV Grundsatz 309-009: Kran-Kontrollbuch
- BGHM Information 108: Be- und Entladen von Fahrzeugen
- DGUV-Information 208-004: Gabelstapler
- DGUV Information 208-061: Lagereinrichtungen und Ladungsträger
- DGUV Information 209-012: Kranführer
- DGUV Information 209-013: Anschläger
- DGUV Grundsatz 308-007 Prüfbuch für fest mit dem Gebäude verbundene Ladebrücken und fahrbare Rampen
- DGUV Regel 100-500: Betreiben von Arbeitsmitteln

#### Weitere Regeln der Technik

- [www.dinmedia.de](http://www.dinmedia.de)
- DIN EN 1757-3:2022: Sicherheit von Flurförderzeugen - Mitgängerbetriebene Plattformwagen
- DIN 15003:1970: Hebezeuge; Lastaufnahmeeinrichtungen, Lasten und Kräfte, Begriffe
- DIN 15019-1:1979: Krane; Standsicherheit für alle Krane außer gleislosen Fahrzeugkranen und außer Schwimmkranen
- DIN 15026:1978: Hebezeuge; Kennzeichnung von Gefahrstellen
- DIN EN ISO 3691-4:2023: Flurförderzeuge - Sicherheitstechnische Anforderungen und Verifizierung - Teil 4: Fahrerlose Flurförderzeuge und ihre Systeme
- DIN EN 16307-1:2020: Flurförderzeuge – Sicherheitsanforderungen und Verifizierung – Teil 1: Zusätzliche

- Anforderungen für motorkraftbetriebene Flurförderzeuge mit Ausnahme von fahrerlosen Flurförderzeugen, Staplern mit veränderlicher Reichweite und Lasten- und Personentransportfahrzeugen
- DIN EN 15000:2009: Sicherheit von Flurförderzeugen – Kraftbetriebene Stapler mit veränderlicher Reichweite – Spezifikation, Leistung und Prüfbedingungen für Lastmomentanzeiger in Längsrichtung und Lastmomentbegrenzer in Längsrichtung
  - DIN EN ISO 3691-1:2022: Sicherheit von Flurförderzeugen – Sicherheitsanforderungen und Verifizierung – Teil 1: Motorkraftbetriebene Flurförderzeuge mit Ausnahme von fahrerlosen Flurförderzeugen, Staplern mit veränderlicher Reichweite und Lastentransportfahrzeugen
  - DIN EN ISO 3691-3:2023: Flurförderzeuge – Sicherheitstechnische Anforderungen und Verifizierung – Teil 3: Zusätzliche Anforderungen für Flurförderzeuge mit hebbarem Fahrerplatz und Flurförderzeuge, die zum Fahren mit angehobener Last ausgelegt sind
  - DIN EN ISO 3691-6:2022: Flurförderzeuge – Sicherheitstechnische Anforderungen und Verifizierung – Teil 6: Lasten- und Personentransportfahrzeuge
  - DIN ISO 22915-2:2021: Flurförderzeuge – Prüfung der Standsicherheit – Teil 2: Gegengewichtstapler mit Hubgerüst
  - DIN 18225:1988: Industriebau; Verkehrswege in Industriebauten
  - DIN 33409:1983: Sicherheitsgerechte Arbeitsorganisation; Handzeichen zum Einweisen
  - DIN 74040:1975: Mechanische Verbindungen für Kraftfahrzeuge und Anhängerfahrzeuge; Zuggabeln, Anschlussmaße
  - DIN EN 12642:2017: Ladungssicherung auf Straßenfahrzeugen – Aufbauten an Nutzfahrzeugen – Mindestanforderungen
  - DIN EN 12640:2020 Intermodale Ladeeinheiten und Nutzfahrzeuge - Zurrpunkte zur Ladungssicherung - Mindestanforderungen und Prüfungen
  - VDI 2194: Auswahl und Ausbildung von Kranführern
  - VDI 2194a: Kranführerausweis
  - VDI 2700 Blatt 3.1: Ladungssicherung auf Straßenfahrzeugen – Gebrauchsanleitung für Zurrmittel
  - VDI 2700 Blatt 6: Ladungssicherung auf Straßenfahrzeugen – Zusammenladung von Stückgütern
  - VDI 2700 Blatt 11: Ladungssicherung auf Straßenfahrzeugen – Ladungssicherung von Betonstahl
  - VDI 2700 Blatt 15: Ladungssicherung auf Straßenfahrzeugen – Rutschhemmende Materialien
  - VDI 3313: Fahrausweis für motorkraftbetriebene Flurförderzeuge im innerbetrieblichen Werksverkehr mit Sicherheitshinweisen für Bedienpersonen von Sitz-, Stand- und Mitgänger-Flurförderzeugen

### Literatur

- [1] Deutsche gesetzliche Unfallversicherung e. V. (Hrsg.): [Statistik Arbeitsunfallgeschehen 2021](#)
- [2] Deutsche gesetzliche Unfallversicherung e. V. (Hrsg.): [Statistik Arbeitsunfallgeschehen 2022](#)
- [3] Deutsche gesetzliche Unfallversicherung e. V. (Hrsg.): [Statistik Arbeitsunfallgeschehen 2023](#)
- [4] REINHARDT, O.; KIRCHNER, J.-H.: [Verhütung von Unfällen beim Be- und Entladen von Lastkraftwagen](#). Bremerhaven: Wirtschaftsverlag NW 1996 (Schriftenreihe der Bundesanstalt für Arbeitsschutz: Forschung, Fb 741), ISBN 3-89429-727-1
- [5] Weißgerber, B.: Innerbetriebliche Verkehrswege. Sicher gestaltet. Dortmund: BAuA 2000 (BAuA-Quartbroschüre), ISBN 3-88261-327-0
- [6] Lehder, G.; Uhlig, D.: **Betriebsstättenplanung und Arbeitsschutz** Sicherheitsingenieur (1996), 6, 12-17.
- [7] Bundesverband Güterkraftverkehr Logistik und Entsorgung, Berufsgenossenschaft für Transport und Verkehrswirtschaft (Hrsg.): Beladung und Ladungssicherung auf dem Nutzfahrzeug - Leitfaden für Fahrer. Stand: Dezember 2023

### 1.3.5 Textbausteine für Prüflisten und Formblätter

#### Prüffragen

- Wird die Prüfung beziehungsweise Kontrolle der Betriebs- und Verkehrssicherheit der mobilen Arbeitsmittel regelmäßig und zu den vorgeschriebenen Prüffristen durchgeführt, zum Beispiel für Hebezeuge, Lastaufnahmeeinrichtungen, Flurförderzeuge, Fahrzeuge?
- Sind technische und organisatorische Maßnahmen zum Schutz vor Gefährdungen beim Kuppeln, Rückwärtsfahren oder Rangieren ausreichend, zum Beispiel durch Rückraumüberwachung, Zusatzspiegel, Zusatzbeleuchtung am Fahrzeug, Wegebeleuchtung, weiträumige Wegführung, Regelungen zur Einweisung?
- Sind technische und organisatorische Regelungen zum Schutz vor Gefährdungen durch Umkippen, Abstürzen und Aufprallen von mobilen Arbeitsmitteln ausreichend, zum Beispiel durch Absicherung von Gruben, übersichtliche und kreuzungsfreie Verkehrswege, nur befugte Benutzung von mobilen Arbeitsmitteln?
- Sind Maßnahmen zum Schutz vor Gefährdungen durch Umkippen, Sichlösen und Herabfallen von Transportgut ausreichend, zum Beispiel durch Regelungen zur Ladungssicherung, Verbot unerlaubten Aufenthaltes, Ebenheit von Transportwegen?
- Sind Maßnahmen zum Schutz vor Gefährdungen durch Sturz auf beziehungsweise von dem mobilen Arbeitsmitteln ausreichend, zum Beispiel durch Vermeidung beziehungsweise Beseitigung von Verunreinigungen oder Stolperstellen auf Ladeflächen, geeignete Aufstiege und Haltemöglichkeiten?

#### Festgestellte Gefährdungen und Mängel

- Gefährdung durch Anfahren oder Überfahren durch mobile Arbeitsmittel infolge ... (zum Beispiel unzureichende Betriebs- und Verkehrssicherheit, unübersichtliche, sich kreuzende Verkehrswege)
- Gefährdung durch Quetschen beim Kuppeln, Rückwärtsfahren, Rangieren von Transportmittel infolge ... (zum Beispiel fehlende Rückraumüberwachung / Einweisung, enge Wegführung)
- Gefährdung durch Umkippen, Abstürzen und Aufprallen von Transportmittel infolge ... (zum Beispiel zu schnelle Kurvenfahrt, fehlende Absicherung von Gruben)
- Gefährdung durch Umkippen, Sichlösen und Herabfallen von Transportgut infolge ... (zum Beispiel ungesicherte Ladung, fehlende Auffangeinrichtung, unzulässiger Aufenthalt)
- Gefährdung durch Sturz auf / von dem Transportmittel infolge ... (zum Beispiel rutschige oder unebene Ladefläche, fehlende / unzureichende Aufstiege und Haltemöglichkeiten)

#### Maßnahmen mobile Arbeitsmittel

- regelmäßige und fristgemäße Prüfungen der mobilen Arbeitsmittel veranlassen ... (zum Beispiel für Hebezeuge, Lastaufnahmeeinrichtungen, Flurförderzeuge, Fahrzeuge)
- Betriebs- und Verkehrssicherheit ständig kontrollieren ... (zum Beispiel Führung eines Kontrollbuches/Fahrtenbuchs)
- Vollständigkeit der technischen Ausstattung von Fahrzeugen regelmäßig kontrollieren ... (zum Beispiel Wegrollversicherungen, Ladungssicherungen, Aufstiegshilfen, Erste-Hilfe-Ausrüstung)
- technische Maßnahmen zur Überwachung und Sicherung des Rückraums beim Rückwärtsfahren ... (zum Beispiel Nachrüstung mit Überwachungseinrichtungen, Zusatzbeleuchtung, Zusatzspiegel)
- Regelungen zu den Gefahrenschwerpunkten Kuppeln, Rückwärtsfahren, Rangieren ... (zum Beispiel Regelungen zur Einweisung, zum Kuppeln; spezielle Unterweisungen)

#### Maßnahmen Transportwege

- Transportwege freihalten ...; Sicht nicht versperren ... (besonders in Nähe von Türen, Toren, Durchgängen, Kreuzungen)
- Transportwege kennzeichnen und ausreichend beleuchten
- Transportwege möglichst überschneidungsfrei gestalten ... (möglichst vom Fußgängerverkehr trennen oder Richtungsverkehr)
- ausreichende Tragfähigkeit, Fahr- und Trittsicherheit auf Transportwegen gewährleisten ... (zum Beispiel Instandhaltung, Reinigung, Winterdienst)

#### Maßnahmen Verhalten und Organisation

- unbefugtes Benutzen von mobilen Arbeitsmitteln verhindern ... (zum Beispiel Einschaltsperrern, unbefugten Zugang zu Zündschlüssel verhindern)
- nur geeignete, ausgebildete und beauftragte Personen zum Führen der mobilen Arbeitsmittel einsetzen ... (zum

Beispiel Vorsorgeuntersuchungen, Ausbildung, schriftliche Beauftragung)

- auf Gefährdungen beim Aufenthalt unter schwebenden, pendelnden oder möglichen herabstürzenden Lasten hinweisen beziehungsweise unterweisen ... (zum Beispiel Hinweisschilder, Regelungen, Aufenthaltsverbote, Unterweisungen)

## 1.3.6 Autoren und Ansprechpartner

### Autoren

- Dr.-Ing. H. Fischer
- Dipl.-Ing. Marlies Kittelmann  
Fachgruppe 2.6 "Arbeitsstätten, Maschinen- und Betriebssicherheit"
- Dipl.-Ing. Thomas Mössner  
Fachgruppe 2.6 "Arbeitsstätten, Maschinen- und Betriebssicherheit"

### Kontakt

## 1.4 Unkontrolliert bewegte Teile

Bei unkontrolliert bewegten Teilen (Abb. 1.4-1) ist der örtliche und zeitliche Wirkungsbereich der Bewegung und deren Parameter, wie kinetische Energie und Oberflächengestalt, weitgehend unbekannt bzw. nicht vorherbestimmbar. Dadurch unterscheiden sie sich von geführt bewegten Teilen.

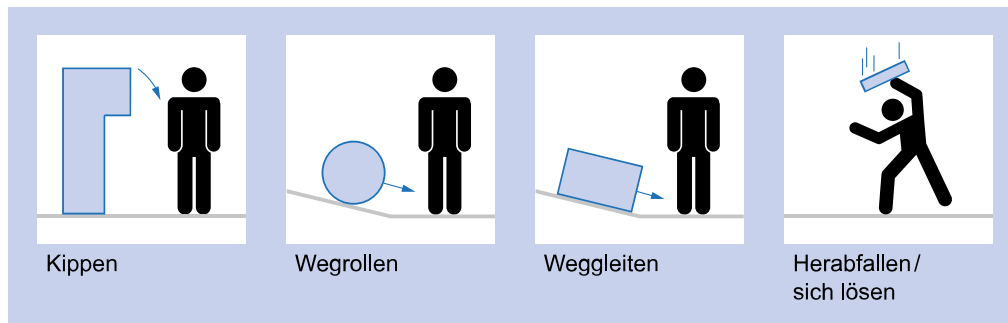


Abbildung 1.4-1. Gefahrstellen durch unkontrolliert bewegte Teile

Unkontrolliert bewegte Arbeitsmittel sind z. B. fahrbare oder stationäre Maschinen, Anlagen, einzelne Bauteile und -gruppen sowie Transportgüter, die unkontrolliert kippen, rollen, gleiten, herabfallen und dabei Personen treffen können. Solche Bewegungen sind in der Regel ungewollt. Sie sind in Wirkungsrichtung und in der Intensität ihres Wirkens meist schwer vorherbestimmbar.

Bei der Gefährdungsbeurteilung der eingesetzten Arbeitsmittel und Festlegung von Schutzmaßnahmen sind die Technischen Regeln für Betriebssicherheit [TRBS 2111](#) und [TRBS 2111-Teil 1](#) zu berücksichtigen.

### 1.4.1 Art der Gefährdungen und deren Wirkungen

Gefährdungen durch unkontrolliert bewegte Teile lassen sich in drei unterschiedliche Kategorien einteilen, in Gefährdungen durch

- kippende, pendelnde Teile,
- rollende/gleitende Teile und
- herabfallende oder sich lösende, berstende und wegfliegende Teile.

#### Gefährdungen durch kippende, pendelnde Teile

##### Instabile Schwerpunktlage

Kippfähig sind Gegenstände, das heißt Arbeitsgegenstände, Arbeitsmittel oder deren Teile, mit instabiler oder ungünstiger Schwerpunktlage, wie

- schlanke, hohe oder kopflastige Teile,
- Stapel,
- bewegte, teilgefüllte Flüssigkeitsbehälter,
- bewegte Teile bei Transport, Montage,
- flache Teile bei hohen Kräfteinwirkungen.

##### Schwerpunktverlagerung mit Kippbewegung

Eine Schwerpunktverlagerung und damit gleichzeitige Kippbewegung kann durch Anstoßen, Drücken, Hängenbleiben oder durch eigene Schwerkraft erfolgen, wie durch

- äußere Kräfteinwirkung (Horizontalkräfte), zum Beispiel maschinelle, menschliche Kräfte, Windkraft,
- Einwirkung von Brems- oder Beschleunigungskräften, zum Beispiel bei Bremsung, Not-Halt, Anfahren, Kurvenfahrt,
- Schwerkraftwirkung bei Änderung des Neigungswinkels von Bewegungs- oder Standflächen, zum Beispiel bei einseitigem Einsinken von Lagergut in weichen Untergrund, beim Fahren über Bodenunebenheiten,
- Schwerkraftwirkung bei talseitigem Führen kopflastiger Teile,
- Massenverlagerung, zum Beispiel durch Lageveränderung von Bauteilen, einseitiges Beladen mit Material, bei Kurvenfahrt teilgefüllter Flüssigkeitsbehälter, bei Verschieben von Bauteilen über Kippkante.

Vorhandene Kippsicherungen, Verankerungen oder sonstige Befestigungen können dabei überwunden werden.

#### Gefährdungen durch rollende/gleitende Teile

##### Kräfteinwirkung auf rollende/gleitende Teile

Durch Einwirkung von Kräften können roll- oder gleitfähige Gegenstände, Stapelgut, Schüttgut und Ähnliches ins Rollen oder Gleiten geraten und Personen verletzen.

Einwirkende Kräfte können sein:

- äußere Kräfteinwirkung (insbesondere Stöße, Erschütterungen) durch maschinelle, menschliche Kräfte, Windkraft
- Brems- oder Beschleunigungskräfte, zum Beispiel bei Bremsung, Not-Halt, Anfahren, Kurvenfahrt
- Schwerkraft (horizontal wirkende Komponente), zum Beispiel bei Stapeln oder Änderung des Neigungswinkels der Standfläche.

##### Fehlende Schutzeinrichtungen

Gefährdungen entstehen insbesondere, wenn Schutzeinrichtungen, zum Beispiel Wegrollsicherungen oder sonstige Bewegungshindernisse, die ein Rollen oder Gleiten verhindern beziehungsweise die Teile auffangen sollen, fehlen, beseitigt oder überwunden wurden.

#### Gefährdungen durch herabfallende oder sich lösende, berstende und wegfliegende Teile

##### Mangelnde Sicherung

Gefährdungen können ausgehen von höher liegenden Gegenständen wie Werkzeugen, Werkstücken, Bauteilen, die durch

- Lösen von Verriegelungen, Halterungen, Befestigungen,
- Lösen von anhaftenden Gegenständen (klebend, magnetisch und Ähnliches),
- Erschütterungen, Anstoßen, Hängenbleiben und Mitreißen,
- Materialbruch,
- Löcher, fehlende Begrenzungen

herabfallen und anwesende Personen treffen können.

#### **Bersten unter Druck und durch Fliehkraft**

Ein Getroffenwerden von unkontrolliert sich lösenden, berstenden und wegfliegenden Teilen beziehungsweise versprühtem oder verspritztem Material ist möglich durch

- Zerbersten, Versprühen, Verspritzen, Herumschlagen von unter Druck oder Spannung stehenden Materialien oder Medien infolge Materialfehler/Funktionsfehler, fehlender Druckentlastung (zum Beispiel geborstene Leitungen, Verbindungen von hydraulischen oder pneumatischen Ausrüstungen, die zu Verletzungen durch herausgeschleuderte Bauteile, heraussprühende heiße Medien, schlagende flexible Schläuche unter anderem führen können),
- Zerbersten von bewegten Teilen, Lösen von Befestigungen, Halterungen (zum Beispiel von rotierendem Werkzeug infolge Fliehkraftwirkung),
- Auftreffen auf Bewegungshindernis und Abprallen vom Hindernis.

Durch das Fehlen von Auffangeinrichtungen beziehungsweise von persönlicher Schutzausrüstung (Helm, Gesichtsschutz, Schutzbrille) steigt die Verletzungsgefahr, siehe Abschnitt Arbeitsschutzmaßnahmen.

## 1.4.2 Ermittlung und Beurteilung

### Beurteilung der Kippsicherheit und Standsicherheit

#### Kippsicherheitsnachweis

Der wichtigste Nachweis der Standsicherheit ist der Kippsicherheitsnachweis. Zur Vermeidung des Kippens kippfähiger Gegenstände gilt die Bedingung:

$$\Sigma \text{ Standmomente } M_S > \Sigma \text{ Kippmomente } M_K$$

Das heißt, die Summe der Standmomente  $M_S$  muss, bezogen auf die Kippkante K, größer sein als die Summe der durch äußere Kräfte hervorgerufenen Kippmomente  $M_K$  (Abbildung 1.4-2).

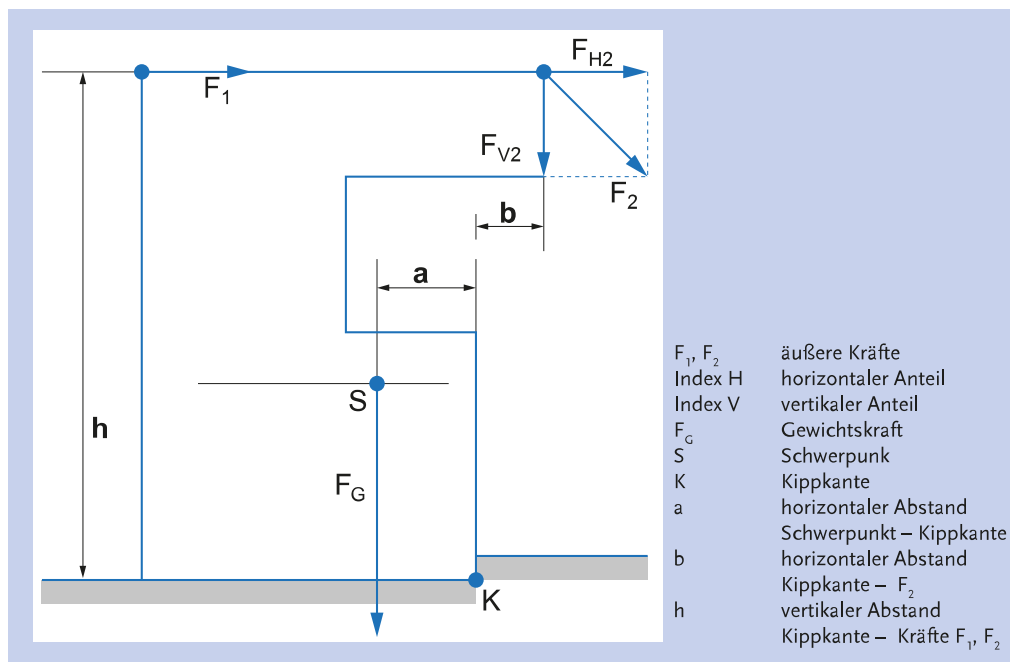


Abbildung 1.4-2. Standsicherheit eines Körpers

Die äußeren Kräfte sind darauf gerichtet, den Körper um die Kippkante K zu kippen.

Die Summe der Standmomente  $M_S$  beträgt:  $F_G \cdot a$

Summe der Kippmomente  $M_K$ :  $F_1 \cdot h + F_{H2} \cdot h + F_{V2} \cdot b$

Kippsicherheit ist vorhanden, wenn  $F_G \cdot a > F_1 \cdot h + F_{H2} \cdot h + F_{V2} \cdot b$

#### Standsicherheitsnachweis

Die Standsicherheit wird kritisch, wenn sich der Körperschwerpunkt nahe der Kippkante, im ungünstigsten Fall vor der Kippkante (in Kipprichtung gesehen) befindet.

Die Standsicherheit, zum Beispiel von Stapeln und Regalen, kann nach [DGVU Information 208-061](#) rechnerisch nachgewiesen werden. Wegen möglicher Querkräfte (horizontaler Kräfte) im Stapel (durch ungleichmäßigen Stapelverband, geringe Unebenheiten der Standfläche - < 2% Neigung, Stöße und Erschütterungen) ist ein

Standsicherheitsfaktor = Standmoment / Kippmoment  $\geq 2,0$

zu beachten, der dem Schlankheitsverhältnis des Stapels (Stapelhöhe bezogen auf schmalste Standseite) zugeordnet ist (Tabelle 1.4-1), ([DGVU Information 208-061](#)), [1].

**Tabelle 1.4-1** Standsicherheitsfaktoren für Stapel

Schlankheitsverhältnis S	Standsicherheitsfaktor
$0 < S \leq 6$	2,0
$6 < S \leq 8$	2,3
$8 < S \leq 9$	2,6
$9 < S \leq 10$	3,0
$10 < S \leq 11$	3,5

Im Normalfall soll der Standsicherheitsfaktor gegen das Kippen von Lagereinrichtungen mindestens 2,0 betragen und das Verhältnis der Höhe zur Schmalseite eines Stapels soll nicht größer als (4 bis 6):1 sein. Bei ungünstigen Bedingungen im Freien (möglichen Windkräften) soll das Schlankheitsverhältnis nicht mehr als 3:1 betragen.

Größere Stapelhöhen/Schlankheitsverhältnisse als 6:1 können gewählt werden, wenn größere Standmomente beziehungsweise geringere Kippmomente durch günstige Lagerbedingungen (ebener Lagerboden, steife Ladeeinheiten, gleichmäßige Lastverteilung, kein Personenaufenthalt unter anderem) und damit höhere Standsicherheitsfaktoren vorhanden sind.

### Beurteilung der Gefährdung durch rollende/gleitende Teile

#### Querkräfte nachweisen

Für roll- oder gleitfähige Teile, die in Bewegung geraten können, kann im Einzelfall ein Nachweis der Querkräfte erforderlich sein, zum Beispiel für die Dimensionierung von Wegrollsicherungen bei der Lagerung von schweren Teilen.

#### Auffangeinrichtungen richtig dimensionieren

Zur Auswahl oder Dimensionierung von Auffangeinrichtungen oder Schutzdächern sind herabfallende Teile hinsichtlich ihrer

- Masse und Fallhöhe,
- Oberflächengestalt, Härte und Elastizität

zu beurteilen.

#### Entscheidung über persönliche Schutzausrüstungen

Kann eine Gefährdung durch herabfallende Teile auch durch den Einsatz von Schutzeinrichtungen nicht ausgeschlossen werden, sind Entscheidungen zu fällen in Hinblick auf die Notwendigkeit des Tragens von persönlicher Schutzausrüstung (Abschnitt "Gefährdung durch unkontrollierte bewegte Teile / Arbeitsschutzmaßnahmen").

### Beurteilung der Gefährdung durch sich lösende, berstende und wegfliegende Teile

#### Grenzwerte

Im Hinblick auf sich lösende, berstende und wegfliegende Teile existieren Grenzwerte für spezielle Gebiete. Dies sind zum Beispiel:

- zulässige Drehzahlen von rotierenden Teilen, wie Spannfutter oder Schleifscheiben, bei deren Überschreitung durch Unwucht, Schlag oder ähnlichem ein Sichlösen oder Bersten möglich ist,
- Durchschlagfestigkeit von Schutztüren mit Sichtscheibe [2],
- zulässige Druckbelastung von Behältern und Rohrleitungen, deren Bersten durch zu hohe Druckbelastung möglich ist.

#### Betriebserlaubnis für überwachungsbedürftige Anlagen

Besondere Gefährdungen können bei Druckbelastungen von Druckgeräten, davon Druckbehältern und Rohrleitungen, auftreten. Bestimmte Druckgeräte bedürfen daher gemäß § 18 Absatz 1 BetrSichV einer Betriebserlaubnis

durch zuständige Behörden (überwachungsbedürftige Anlagen).

Druckgeräte, die erstmalig in Betrieb genommen werden oder wesentlich verändert werden, müssen den Beschaffenheitsanforderungen der 14. ProdsV entsprechen. Altgeräte müssen mindestens den Stand der Technik zum Zeitpunkt des erstmaligen Inverkehrbringens erfüllen. Bei Änderungen an Anlageteilen ist der Stand der Technik zu erfüllen.

#### **Genehmigungsbedürftige Anlagen**

Für Anlagen, die in besonderem Maße schädliche Umwelteinwirkungen hervorrufen können, gilt das Bundes-Immissionsschutzgesetz (BImSchG). Diese Anlagen bedürfen einer Genehmigung (§ 4 BImSchG). Betreiber genehmigungsbedürftiger Anlagen haben einen oder mehrere Störfallbeauftragte zu bestellen (§ 58a BImSchG). Ergänzende Regelungen zur Beurteilung der Systemsicherheit einschließlich Arbeitsschutz von besonders gefährlichen Anlagen sind in der Störfall-Verordnung (12. BImSchV) zum Bundes-Immissionsschutzgesetz enthalten. Für die nach § 1 und 2 der Verordnung als Betriebsbereich der oberen Klasse eingestuft Bereiche ist ein Sicherheitsbericht zu erstellen. Die Grundpflichten sowie ggf. erweiterte Pflichten für Betreiber besonders gefährlicher Anlagen ergeben sich aus dem zweiten Teil der 12. BImSchV (§3 bis 12).

### 1.4.3 Arbeitsschutzmaßnahmen und Wirksamkeitskontrolle

Bei der Festlegung von Maßnahmen zum Schutz vor unkontrolliert bewegten Teilen sind insbesondere [TRBS 2111](#) und [TRBS 2111-Teil 1](#) zu berücksichtigen.

#### Maßnahmen zum Schutz vor kippenden, pendelnden Teilen

##### Stabilen Gleichgewichtszustand gewährleisten

Schutzmaßnahmen dienen in erster Linie zur Erhaltung beziehungsweise Erlangung des stabilen Gleichgewichtszustands, zum Beispiel durch:

- Vermeiden von Beschleunigungskräften - keine plötzliche Richtungsänderung, kein plötzliches Bremsen, Anfahren, Schrägzug bei pendelnder Last
- Vermeidung von einseitiger Schwerkrafteinwirkung, zum Beispiel durch einseitiges Einsinken in Untergrund, Löcher, Vertiefungen, bergseitiges Führen von Kopflast
- sicheres Einrichten, Erhalten und Abtragen von Stapeln, insbesondere durch Einhaltung des Lastverteilungsplans und der zulässigen Stapelhöhe
- gleichmäßige Masseverteilung, zum Beispiel bei Lageveränderung von Bauteilen, Beladen mit Material
- Einhaltung eines Sicherheitsabstands zu bewegten Teilen von mindestens 0,5 m (siehe Abbildung 1.3-1 im Abschnitt Transport und mobile Arbeitsmittel / Arbeitsschutzmaßnahmen)

##### Kippsicherung

Wo die genannten Maßnahmen nicht möglich oder unzweckmäßig sind, wird Standsicherheit mit zusätzlichen Mitteln (Kippsicherungen) erreicht, zum Beispiel durch

- seitliche Befestigungen, Stützen, Rungen, Abspannungen, Blockierungen,
- senkrechte Befestigungen, Verankerungen in der Standfläche,
- an der Grundfläche befestigte Plattformen zur Vergrößerung der Standfläche.

#### Maßnahmen zum Schutz vor rollenden, gleitenden Teilen

##### Wegrollsicherung

Bei Teilen, die durch zu geringes Eigengewicht, zu geringen Haftreibungswiderstand oder mögliche äußere Kräfteinwirkungen keine ausreichende Stand- beziehungsweise Lagesicherheit besitzen, wird ein Rollen oder Gleiten mit zusätzlichen Mitteln (Wegrollsicherungen) oder Sicherheitsabständen verhindert, zum Beispiel durch

- Keile, Gegensteigungen,
- Rungen, Pflöcke, Stützen, Rahmen, Bordwände,
- Spannseile, -gurte,
- sicheres Stapeln durch Aufsetzen im Stapelverband, möglichst pyramidenförmigen Aufbau, Verwendung von rutschhemmenden Zwischenlagen, Keilen,
- Sicherheitsabstand zu Transportmitteln von mindestens 0,5 m (siehe Abbildung 1.3-1 im Abschnitt Transport und mobile Arbeitsmittel / Arbeitsschutzmaßnahmen).

##### Sonstige Schutzeinrichtungen

Ist das Rollen beziehungsweise Gleiten nicht auszuschließen, können rollende oder gleitende Teile durch Schutzeinrichtungen kontrolliert geführt beziehungsweise aufgefangen werden, zum Beispiel durch

- Leitplanken, Führungsrinnen,
- Fangnetze, -körbe, -zäune,
- Verkleidungen, Verdeckungen, Umzäunungen.

Zusätzlich sind persönliche Schutzausrüstungen (Fußschutz mit Zehenkappen) zu tragen ([PSA-Benutzungsverordnung](#)).

#### Maßnahmen zum Schutz vor herabfallenden Teilen

Zum Schutz vor herabfallenden Teilen können die folgenden Maßnahmen ergriffen werden:

- Entfernen der nicht gesicherten Teile oder sichere Aufbewahrung von Werkzeugen, Werkstücken, Kleinmaterial in geeigneten Behältern sowie andere Maßnahmen zum Schutz vor Herabfallen von höher liegenden

- Standorten (Gerüste, Laufstege und andere) zum Beispiel durch Umwehungen, Fußleisten  $\geq 5$  cm (ASR A2.1)
- Befestigungen (Halte- und Spaneinrichtungen) für Werkstücke, Werkzeuge und anderes, die auch bei Energieausfall oder gefahrbringendem Lösen wirksam sind
- optische oder akustische Warneinrichtungen
- Sicherung gegen Herabfallen von Ladeeinheiten und Lagergut durch entsprechende Regalgestaltung und -dimensionierung nach [DGUV Information 208-061](#)
- sichere Errichtung und Kennzeichnung von tragenden Teilen der Lagereinrichtungen mit Angabe der zulässigen Belastung
- Abdeckung von Öffnungen in höher liegenden Flächen
- Errichtung von Auffangeinrichtungen, zum Beispiel Fangnetze, Schutzdächer über Verkehrswegen (DIN 4420-1), Gerüstbeläge (§ 11 [DGUV Vorschrift 38](#), Fassung 2019)
- kein unnötiger Aufenthalt unter angehobenen Lasten (§ 30 [DGUV Vorschrift 52](#)) oder Kennzeichnung und Absperrung des Gefahrenbereichs oder Sicherung durch Warnposten, (siehe auch Abschnitt "Transport und mobile Arbeitsmittel / Arbeitsschutzmaßnahmen")
- Tragen von Kopfschutz (Schutzhelmen) und Fußschutz mit Zehenkappen (DIN EN 397; [DGUV Regel 112-191; PSA-BV](#))

### Maßnahmen zum Schutz vor sich lösenden, berstenden und wegfliegenden Teilen

Maßnahmen zum Schutz vor sich lösenden, berstenden und wegfliegenden Teilen sind:

- Geschwindigkeitsbegrenzungen für bewegte Maschinenteile, Werkzeuge, Werkstücke (siehe Abschnitt "Gefährdung durch ungeschützte bewegte Maschinenteile"), zum Beispiel Drehzahlbegrenzung
- Vermeidung von Unwuchten und anderen ungewollten dynamischen Belastungen (Stoß, Druck), zum Beispiel durch entsprechende Auswahl und Umgang mit rotierenden Werkzeugen ([DGUV Information 209-002](#))
- Kontrolle von Befestigungen, Halterungen und ähnlichem
- Vermeidung unsicherer anhaftender Verbindungen
- Druckbegrenzung in hydraulischen und pneumatischen Ausrüstungen bei Gefährdungen durch Herumschlagen von Schlauchleitungen sowie Versprühen oder Verspritzen von Fluiden (DIN EN ISO 4413, DIN EN ISO 4414, DIN EN ISO 12100)
- Verwendung von Auffangeinrichtungen, zum Beispiel Abdeckungen, Schutzwände, Fangkörbe
- Kennzeichnung und Absperrung der Gefahrstellen
- Tragen von persönlicher Schutzausrüstung: Augen- und Gesichtsschutz (Schutzbrille) und Kopfschutz (Schutzhelm) bei Verletzungsgefahr durch Versprühen fester und flüssiger Stoffe, Zerspringen von rotierenden Werkzeugen oder Werkstücken ([DGUV Regel 100-500](#))

Zum Schutz vor Gefährdungen durch berstende Druckbehälter oder Rohrleitungen infolge Überdrucks, die von den unter Abschnitt Grenzwerte und Beurteilungskriterien genannten überwachungsbedürftigen Anlagen ausgehen können, sind durch Sachverständige beziehungsweise zugelassene Überwachungsstellen zu prüfen. Nach Ablauf von Übergangsfristen werden ab 01.01.2008 die Prüfungen nicht mehr von Sachverständigen, sondern nur noch von zugelassenen Überwachungsstellen durchgeführt. Zum Vollzug der Störfallverordnung sind nach § 58a [BIm-SchG](#) Störfallbeauftragte als sachkundige Berater für die Planung von Betriebsanlagen und Beschaffung von Einrichtungen zu bestellen.

### 1.4.4 Vorschriften, Regelwerk, Literatur

#### Gesetze, Verordnungen, EU-Richtlinien

- [www.gesetze-im-internet.de](http://www.gesetze-im-internet.de)
- [eur-lex.europa.eu/homepage.html](http://eur-lex.europa.eu/homepage.html)
- Bundes-Immissionsschutzgesetz (BImSchG)
- Sechste Verordnung zum Produktsicherheitsgesetz (Verordnung über die Bereitstellung von einfachen Druckbehältern auf dem Markt) (6. ProdSV)
- PSA-Durchführungsgesetz (PSA-DG)
- Vierzehnte Verordnung zum Produktsicherheitsgesetz (Druckgeräteverordnung) (14. ProdSV)
- Betriebssicherheitsverordnung (BetrSich)
- Verordnung über Gashochdruckleitungen (GasHDrLtgV)
- PSA-Benutzungsverordnung (PSA-BV)
- Zwölfte Verordnung zum Bundes-Immissionsschutzgesetz (Störfall-Verordnung) (12. BImSchV)
- Verordnung (EU) 2016/425 des Europäischen Parlaments und des Rates vom 9. März 2016 über persönliche Schutzausrüstungen und zur Aufhebung der Richtlinie 89/686/EWG des Rates

#### Technisches Regelwerk zu den Arbeitsschutzverordnungen

- [www.baua.de](http://www.baua.de)
- ASR A2.1: Schutz vor Absturz und herabfallenden Gegenständen, Betreten von Gefahrenbereichen
- TRBS 2111: Technische Regel für Betriebssicherheit: Mechanische Gefährdungen: Allgemeine Anforderungen
- TRBS 2111-Teil 1: Technische Regel für Betriebssicherheit: Mechanische Gefährdungen - Maßnahmen zum Schutz vor Gefährdungen beim Verwenden von mobilen Arbeitsmitteln
- TRBS 2141: Technische Regel für Betriebssicherheit: Gefährdungen durch Dampf und Druck - Allgemeine Anforderungen

#### DGUV Vorschriften, DGUV Regeln und DGUV Informationen

- [www.dguv.de/de/praevention/vorschriften\\_regeln](http://www.dguv.de/de/praevention/vorschriften_regeln)
- DGUV Vorschrift 1: Grundsätze der Prävention
- DGUV Vorschrift 52: Krane
- DGUV Vorschrift 38: Bauarbeiten
- DGUV Information 212-515: Persönliche Schutzausrüstungen
- DGUV Information 208-061: Lagereinrichtungen und Ladungsträger
- DGUV Information 209-001: Sicherheit beim Arbeiten mit Handwerkzeugen
- DGUV Information 209-002: Schleifen
- DGUV Information 209-011: Gasschweißen
- DGUV Information 208-021: Erstellung von Betriebsanweisungen für Geräte und Anlagen zur Regalbedienung
- DGUV Regel 112-191: Benutzung von Fuß- und Knieschutz
- DGUV Regel 112-192: Benutzung von Augen- und Gesichtsschutz
- DGUV Regel 112-193: Benutzung von Kopfschutz
- DGUV Regel 100-500: Betreiben von Arbeitsmitteln

#### Weitere Regeln der Technik

- [www.dinmedia.de](http://www.dinmedia.de)
- DIN EN 166:2002: Persönlicher Augenschutz – Anforderungen
- DIN EN ISO 12100:2011: Sicherheit von Maschinen – Allgemeine Gestaltungsleitsätze – Risikobeurteilung und Risikominderung
- DIN EN ISO 20345:2024: Persönliche Schutzausrüstung – Sicherheitsschuhe
- DIN EN 397:2025: Industrieschutzhelme
- DIN EN ISO 14120:2016: Sicherheit von Maschinen – Trennende Schutzeinrichtungen – Allgemeine Anforderungen an Gestaltung und Bau von feststehenden und beweglichen trennenden Schutzeinrichtungen
- DIN EN ISO 4413:2011: Fluidtechnik – Allgemeine Regeln und sicherheitstechnische Anforderungen an Hydraulikanlagen und deren Bauteile
- DIN EN ISO 4414:2011: Fluidtechnik – Allgemeine Regeln und sicherheitstechnische Anforderungen an Pneumatikanlagen und deren Bauteile
- DIN 4420-1:2004: Arbeits- und Schutzgerüste – Teil 1: Schutzgerüste – Leistungsanforderungen, Entwurf,

Konstruktion und Bemessung

- VDI 2263 Blatt 3: Staubbrände und Staubexplosionen; Gefahren, Beurteilung, Schutzmaßnahmen; Explosionsdruckstoßfeste Behälter und Apparate; Berechnung, Bau und Prüfung

Literatur

- [1] [DGUV Information 208-048 Sicherung palettierter Ladeeinheiten](#)
- [2] [FBHM-040 Maschinenschutzscheiben](#)

### 1.4.5 Textbausteine für Prüflisten und Formblätter

#### Prüffragen

- Sind Maßnahmen zum Schutz vor Gefährdungen durch kippende Teile ausreichend, zum Beispiel durch Anfahrerschutz, Wegfreiheit, ebene Fahrwege, Kippsicherungen?
- Sind Maßnahmen zum Schutz vor Gefährdungen durch rollende oder gleitende Teile ausreichend, zum Beispiel durch Anfahrerschutz, Wegrollsicherungen, wie Keile, Stützen?
- Sind Maßnahmen zum Schutz vor Gefährdungen durch herabfallende Teile, wie Werkzeuge, Werkstücke, Bauteile, ausreichend, zum Beispiel durch Ablagen, Behälter, Fußleisten, Befestigungen, Fangnetze, Schutzhelm?
- Sind Maßnahmen zum Schutz vor Gefährdungen durch berstende und wegfliegende Teile sowie versprühte oder verspritzte Medien ausreichend, zum Beispiel durch Sicherheitsventile, Schutzhauben, Schutzwände, Schutzbrille?

#### Festgestellte Gefährdungen/Mängel

- Gefährdung durch kippende Teile infolge ... (zum Beispiel Anfahren an Stapel oder hohe, kopflastige Teile bei Wegengen, Durchfahren unebener Wege)
- Gefährdung durch pendelnde Teile infolge ... (zum Beispiel bei Schrägzug von Kranlasten)
- Gefährdung durch rollende oder gleitende Teile infolge ... (zum Beispiel durch Erschütterungen, Anfahren, Neigung der Lagefläche)
- Gefährdung durch herabfallende Teile infolge ... (aus der Ruhelage, zum Beispiel von Werkzeugen, Werkstücken, Bauteilen durch fehlende Ablagen / Behälter / Befestigungen, Öffnungen in Ablagen)
- Gefährdung durch sich lösende, berstende und wegfliegende Teile infolge ... (aus der Bewegung, zum Beispiel von Schleifkörperteilen, Spänen, Spritzern, unter Druck austretenden Flüssigkeiten und Gasen)

#### Maßnahmen gegen kippende Teile

- Anfahren, Anstoßen, Brems- und Beschleunigungskräfte sowie zu schnelle Kurvenfahrten vermeiden ... (zum Beispiel ausreichende Wegbreiten, Geschwindigkeitsbegrenzungen, ausreichende Sicht)
- Verlagerung des Schwerpunkts beachten ... (zum Beispiel Betriebsanweisungen, Unterweisungen zum Be- und Entladen, Befahren von Neigungen, Beseitigen von Unebenheiten und Vertiefungen im Transportweg)
- Schwerpunkt möglichst tief anordnen ... (zum Beispiel bei Festlegung von Anschlagpunkten beachten)
- Stapelverband, zulässige Stapelhöhe einhalten ... (zum Beispiel Festlegungen in Regelungen, Betriebsanweisungen)
- Kippsicherungen anbringen ... (zum Beispiel Stützen, Verankerungen)  
Vermeidung von Gefährdungen durch pendelnde Teile

#### Maßnahmen gegen pendelnde Teile

- Schrägzug bei angeschlagener Last vermeiden ... (zum Beispiel entsprechende Zugänglichkeit und Bewegungsraum abgesetzter Lasten gewährleisten)
- Halteseil oder Haltestange bereitstellen bei möglicher pendelnder Last
- über Einhaltung von Sicherheitsabständen unterweisen

#### Maßnahmen gegen rollende oder gleitende Teile

- Anfahren, Anstoßen, Erschütterungen sowie Beschleunigungskräfte beim Anfahren und Bremsen vermeiden ... (zum Beispiel ausreichende Wegbreiten, ausreichende Sicht, Geschwindigkeitsbegrenzungen)
- Wegrollsicherungen verwenden ... (zum Beispiel Keile, Stützen, Spannseile)
- Sicherheitsabstand einhalten ... (zum Beispiel Kennzeichnung der Begrenzung von Verkehrswegen)
- Auffangeinrichtungen, Leitplanken, trennende Schutzeinrichtungen anbringen

#### Maßnahmen gegen herabfallende Teile

- Werkzeuge und Arbeitsmaterial sicher ablegen können ... (zum Beispiel Bereitstellung von Behältern und Ablagen, Fußleisten anbringen, Öffnungen abdecken)
- Befestigungen, Halterungen von Teilen, die herabfallen können, kontrollieren
- Auffangeinrichtungen anbringen ... (zum Beispiel Fangnetze, Schutzdächer)
- über Benutzung von PSA unterweisen ... und solche bereitstellen ... (zum Beispiel Kopfschutz, Fußschutz mit

Zehenkappen)

- über Einhaltung von Sicherheitsabständen beziehungsweise Aufenthaltsverbot unterweisen ... und darauf hinweisen ... (zum Beispiel Hinweisschilder, Flächen kennzeichnen)

#### Maßnahmen gegen sich lösende, berstende und wegfliegende Teile

- auf Einhaltung von Geschwindigkeits- beziehungsweise Drehzahlbegrenzungen achten ... (zum Beispiel Bereitstellung geeigneter Schleifscheiben)
- Befestigungen, Halterungen und ähnliches kontrollieren
- Leckagen an unter Druck stehenden Behältern und Rohrleitungen feststellen
- Druckbegrenzungseinrichtungen kontrollieren
- Auffangeinrichtungen anbringen ... (zum Beispiel Schutzhauben, Spritz- und Späneschutz)
- über Benutzung von PSA unterweisen und darauf hinweisen

## 1.4.6 Autoren und Ansprechpartner

### Autoren

- Dr.-Ing. H. Fischer
- Dipl.-Ing. M. Kittelmann  
Fachgruppe 2.6 "Arbeitsstätten, Maschinen- und Betriebssicherheit"
- Dipl.-Ing. T. Mössner  
Fachgruppe 2.6 "Arbeitsstätten, Maschinen- und Betriebssicherheit"

### Ansprechpartner

- Dipl.-Ing. T. Mössner  
Fachgruppe 2.6 "Arbeitsstätten, Maschinen- und Betriebssicherheit"

### Kontakt

## 1.5 Sturz, Ausrutschen, Stolpern, Umknicken

Stürze durch Ausrutschen, Stolpern, Umknicken oder Fehltreten sind in vielen Betrieben und Einrichtungen Unfallschwerpunkt Nummer eins und machen gemäß der Unfallstatistik der Deutschen Gesetzlichen Unfallversicherung (DGUV) etwa 25 % aller Unfälle aus. Stürze können auch primäre Ursache für nachfolgende, schwerwiegende Unfälle sein, wie das Hineingeraten in bewegte Maschinen- und Anlagenteile oder anschließendes Abstürzen aus der Höhe.

Sturzgefährdungen auf der Ebene können unterschieden werden in Gefährdungen durch

- Ausrutschen,
- Stolpern,
- Umknicken,
- Fehltreten.

## 1.5.1 Art der Gefährdungen und deren Wirkungen

### Ursachen für Rutschgefährdungen

Rutschgefährdungen bestehen beim Auftreten von gleitfördernden Stoffen, unter anderem bei

- Trittflächen mit öligen, fettigen, schmierigen Verschmutzungen, wie Speiseresten, Ölen, Fetten, Pflanzenabfällen und anderen,
- prozess- oder witterungsbedingten nassen Trittflächen, beispielsweise stauende Nässe durch fehlende Abflussmöglichkeiten, eingetragene Nässe in Gebäudeeingänge,
- Flächen mit witterungsbedingter Glätte (Eis, Schnee),
- losen Ablagerungen auf Trittflächen (Laub, körniges Material, Staub),

Rutschgefährdungen bestehen auch bei

- glatten Trittflächen (geschliffene, mit Pflegemitteln polierte Flächen), unter anderem auch auf Treppenstufen und Stufenkanten,
- losen Belägen auf Trittflächen (Teppiche, Matten, Bleche, Roste),
- wechselndem Belag auf Trittflächen mit unterschiedlicher Rutschhemmung,
- zu großem Unterschied der Rutschhemmung, auch von Treppenstufe und Stufenkante,
- Trittflächen mit Neigung/Steigung (Schrägrampen, Auffahrrampen, Laufstege und andere).

### Ursachen für Stolpern, Umknicken, Fehltreten

Gefährdungen durch Stolpern, Umknicken oder Fehltreten entstehen durch

- Unebenheiten der Fläche (Stufungen, Schrägen/Welligkeit, Öffnungen/Vertiefungen),
- Gelöste, hochstehende Ränder von Bodenbelägen oder Auflagen (z. B. Matten), zu hohe Stufenkantenprofile,
- Fußangeln, die die Fußspitze oder den Fuß erfassen (zum Beispiel Spanndraht, über dem Boden verlegte Anschlussleitungen),
- herumliegende Gegenstände,
- unzureichende Form und Größe der Auftrittsfläche,
- unzureichende Erkennbarkeit der Trittfläche,
- unzureichende Tragfähigkeit der Trittfläche.

## 1.5.2 Ermittlung und Beurteilung

### Prüfungsverfahren und Grenzwerte für Rutschgefährdungen

#### Prüfverfahren für neue Fußböden

Die Prüfung der Rutschhemmung von neu zu verlegenden Fußböden kann nach dem labormäßigen Prüfverfahren auf der schiefen Ebene durchgeführt werden – für Arbeitsbereiche nach [ASR A1.5](#) in Verbindung mit DIN EN 16165 Anhang B und für nassbelastete Barfußbereiche nach [DGV Information 207-006](#) in Verbindung mit DIN EN 16165 Anhang A. Das Bewertungskriterium ist der Neigungswinkel bzw. der Winkel des Ausrutschens, bei dem die Grenze des sicheren Gehens erreicht ist und die Prüfperson gerade beginnt zu rutschen. Die Volumina der Hohlräume des Fußbodenprofils (Verdrängungsräume) werden nach DIN 51130 ermittelt und bewerten die Fähigkeit zur Aufnahme gleitfördernder Stoffe unterhalb der Gehebene. Bestimmte Winkelbereiche und Volumina des Verdrängungsraums werden Bewertungsgruppen der Rutschhemmung R 9 bis R 13 beziehungsweise A bis C (Tabelle 1.5-1 und Tabelle 1.5-3) beziehungsweise Bewertungsgruppen des Verdrängungsraums V 4 bis V 10 (Tabelle 1.5-2) zugeordnet.

#### R- und V-Wert

In Abhängigkeit von Arbeitsbereich und Tätigkeit kann aus dem Anhang 2 der ASR A1.5 der erforderliche R- und V-Wert entnommen werden. Zum Beispiel gelten für Außentreppen allgemein R<sub>10</sub>/V<sub>4</sub> beziehungsweise R<sub>11</sub>.

#### Geprüfte Bodenbeläge – Positivliste

Bei Kenntnis des notwendigen R- und V-Wertes kann ein geeigneter Fußboden mit Hilfe von Herstellerangaben oder aus der Positivliste – Geprüfte Bodenbeläge – [1] ausgewählt werden (für nassbelastete Barfußbereiche entsprechend – Liste NB [2]). Häufige Ursache für Treppenstürze ist die unzureichende Rutschsicherheit von Treppenstufen, insbesondere der Stufenkanten. Die ASR A1.5 kann neben Fußböden auch für Treppenstufen angewendet werden. Für die Bestimmung der Rutschhemmung von Stufenkanten gibt es kein anerkanntes Prüfverfahren.

#### Bewertung der Rutschhemmung von Fußböden nach ASR A1.5

**Tabelle 1.5-1** Zuordnung des Winkels des Ausrutschens zu den Bewertungsgruppen der Rutschhemmung

Bewertungsgruppe	Winkel des Ausrutschens
R 9	von 6° bis 10°
R 10	mehr als 10° bis 19
R 11	mehr als 19° bis 27°
R 12	mehr als 27° bis 35°
R 13	mehr als 35°

**Tabelle 1.5-2** Zuordnung der Mindestvolumina zu den Bewertungsgruppen des Verdrängungsraumes

Bewertungsgruppe des Verdrängungsraums	Mindestvolumen des Verdrängungsraums (cm <sup>3</sup> /dm <sup>2</sup> )
V 4	4
V 6	6
V 8	8
V 10	10

**Bewertung der Rutschhemmung von Bodenbelägen in nassbelasteten Barfußbereichen nach [DGUV Information 207-006](#)**

**Tabelle 1.5-3** Zuordnung der Winkel des Ausrutschens zu den Bewertungsgruppen der Rutschhemmung

Bewertungsgruppe	Winkel des Ausrutschens	Anwendungsbereiche
A	12 °	<ul style="list-style-type: none"> <li>– Barfußgänge und Sanitärbereiche (weitgehend trocken)</li> <li>– Einzel- und Sammelumkleideräume</li> <li>– Beckenböden in Nichtschwimmerbereichen, wenn im gesamten Bereich die Wassertiefe mehr als 80 cm beträgt</li> <li>– Sauna- und Ruhebereiche (weitgehend trocken)</li> </ul>
B	18 °	<ul style="list-style-type: none"> <li>– Barfußgänge und Sanitärbereiche, soweit sie nicht A zugeordnet sind</li> <li>– Duschräume und Duschbereiche</li> <li>– Dampfbäder</li> <li>– Bereich von Desinfektionssprühanlagen</li> <li>– Beckenumgänge</li> <li>– Beckenböden in Nichtschwimmerbereichen, wenn in Teilbereichen die Wassertiefe weniger als 80 cm beträgt</li> <li>– Beckenböden in Nichtschwimmerbereichen von Wellenbecken</li> <li>– Hubböden</li> <li>– Planschbecken</li> <li>– Leitern und Treppen außerhalb des Beckenbereiches soweit sie nicht C zugeordnet sind</li> <li>– Abdeckungen von Überlaufriegen aus Profilelementen und Roste</li> <li>– Sauna und Ruhebereiche, soweit sie nicht A zugeordnet sind</li> </ul>

C	24 °	<ul style="list-style-type: none"> <li>– Ins Wasser führende Leitern und Treppen</li> <li>– Aufgänge zu Sprunganlagen und Wasserrutschen</li> <li>– Oberflächen von Sprungplattformen und Sprungbrettern</li> <li>– Startblöcke</li> <li>– Durchschreitebecken</li> <li>– Kneippbecken, Tretbecken</li> <li>– Geneigte Beckenrandausbildung und begehbare Beckenköpfe</li> <li>– Abdeckungen von Überlaufriinnen ,die nicht unter B fallen (z. B. Beschriftungstafeln)</li> <li>– Rampen im Beckenumgangsbereich mit Neigung &gt; 6 %</li> </ul>
---	------	--

#### Prüfung vorhandener Fußböden

Vorhandene Fußböden können mittels mobiler Prüfgeräte vor Ort geprüft werden. Zurzeit gibt es ein Prüfverfahren für nichtprofilerte und für textile Bodenbeläge (DIN EN 16165 Anhang D), sowie ein Prüfverfahren für Sportböden (DIN V 18032-2). Für die Gleitreibungsmessung von Fußböden vor Ort haben sich Tribometer-Prüfgeräte bewährt. Gegenwärtig kommt in Deutschland vor allem das motorbetriebene Gerät GMG 200 zum Einsatz.

Die Prüfgeräte ermitteln präzise Messwerte über die Gleitreibung von Bodenbelägen nach DIN EN 16165 Anhang D und simulieren ein natürliches Begehen des Bodenbelages. Die Tribometer sind mit Gleitern ausgerüstet und werden parallel zur Oberfläche eines Bodenbelags mit konstanter Geschwindigkeit gezogen. Die hierfür erforderliche Kraft wird über die Länge der Messstrecke ermittelt. Zur Ermittlung des Gleitreibungskoeffizienten wird diese Kraft durch die vertikal wirkende Kraft dividiert. Die Prüfung kann auf trockenen, nassen Bodenoberflächen oder auf Bodenoberflächen mit definiertem Gleitmittel sowie im Betriebszustand durchgeführt werden.

Zu ermitteln ist der **Gleitreibwert**  $\mu$ :

$$\mu = F_R / F_N$$

$F_R$  - Reibkraft

$F_N$  - Normalkraft (Last)

Die mit Hilfe von Tribometern erzielten Reibwerte können nach den Kennwerten in Tabelle 1.5-4 bewertet werden. Dabei wird das ‚Bodensystem‘ bewertet, das auch die Gleiter/Schuhe, die Verschmutzung bzw. auftretenden gleitfördernden Stoffe und die Umgebungsbedingungen mit bewertet. Der SBR-Gleiter entspricht einem durchschnittlich schlechten Schuh, so dass bei ausreichender Rutschhemmung mit dem SBR-Gleiter und den typischen Betriebsbedingungen davon ausgegangen werden kann, dass der Boden auch eine ausreichende Rutschhemmung aufweist.

Zu hohe Reibwerte (zum Beispiel  $\mu > 0,6$  bei Sportböden nach Vornorm DIN V 18032-2) können unter bestimmten Bedingungen (häufige Drehbewegungen des Fußes, Abbremsen schneller Bewegungen) zu einer zu hohen Belastung des Stütz- und Bewegungsapparats führen.

**Tabelle 1.5-4** Bewertung der Gleitreibung des Bodensystems nach DGUV Information 208-041

Reibwert	Bewertung
$\mu \geq 0,45$	Rutschhemmung vorhanden <sup>1</sup> , Bodensystem uneingeschränkt betriebstauglich
$\mu \geq 0,30$ $\mu < 0,45$	Rutschhemmung vorhanden unter Beachtung der Betriebsbedingungen <sup>2</sup> Bodensystem betriebstauglich, evtl. risikoorientierte Maßnahmen erforderlich <sup>3</sup>
$\mu < 0,30$	Rutschhemmung nicht vorhanden, Bodensystem kritisch, besondere Maßnahmen erforderlich

<sup>1</sup> Bei hohen Reibwerten, z. B.  $\mu > 0,8$ , kann ein erhöhtes Stolperrisiko oder eine Gefährdung der Gesundheit durch extreme biomechanische Belastung des Stütz- und Bewegungssystems (z. B. der Kniegelenke) bestehen. Zwischen benachbarten Bodenbelägen bzw. Belagstellen mit unterschiedlichem Oberflächenzustand (z. B. trocken/nass) sollte die Reibwertdifferenz  $\Delta \mu \leq 0,2$  sein.

<sup>2</sup> z. B. zeitweiliges Aufkommen von gleitfördernden Stoffen, Reinigungsmitteln

<sup>3</sup> z. B. Nässebindung mit textilen Läufern, Reinigung

## Beurteilungskriterien für Sturzgefährdungen durch Stolpern, Umknicken, Fehltreten

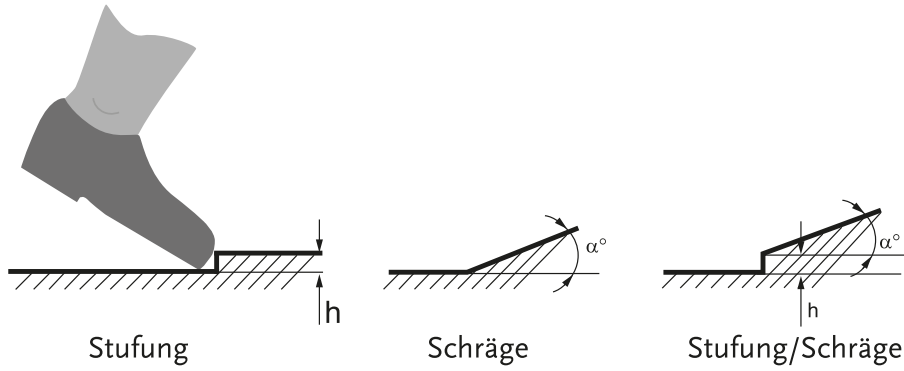
### Unebenheiten, Stolperkanten und Bewegungshindernisse

Die Sturzgefährdungen können in erster Linie nach dem Grad der Unebenheit beziehungsweise nach dem Vorhandensein von Bewegungshindernissen beurteilt werden.

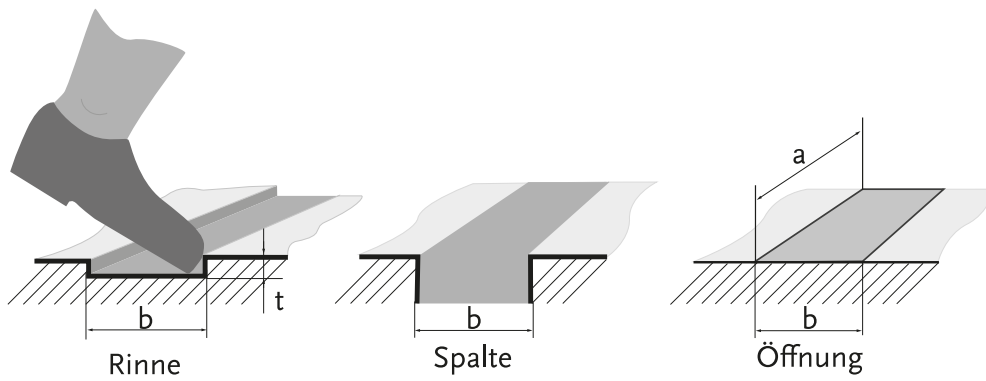
Für den Bau von Fußböden werden in der Norm DIN 18202 Toleranzen für Unebenheiten angegeben. Für einzelne bautypische Bodenbeläge existieren weitere DIN-Normen (Abschnitt "Vorschriften, Regelwerk, Literatur"). Als häufigste zulässige Höhendifferenz auf 0,1 m Länge werden 2 mm angegeben. Diese Höhendifferenz ist eher als bautechnische Qualitätsforderung, weniger als untere Grenze für unzulässige Stolper- oder Umknickkanten anzusehen.

Stolperkanten und Bewegungshindernisse können nach der technischen Regel für Arbeitsstätten ASR A1.5 Fußböden (und nach [4]) entstehen, Stolperstellen bei Erhöhungen, dem Übergang zu Schrägen, bei Vertiefungen und durch Fußangeln auftreten (siehe Abb. 1.5-1).

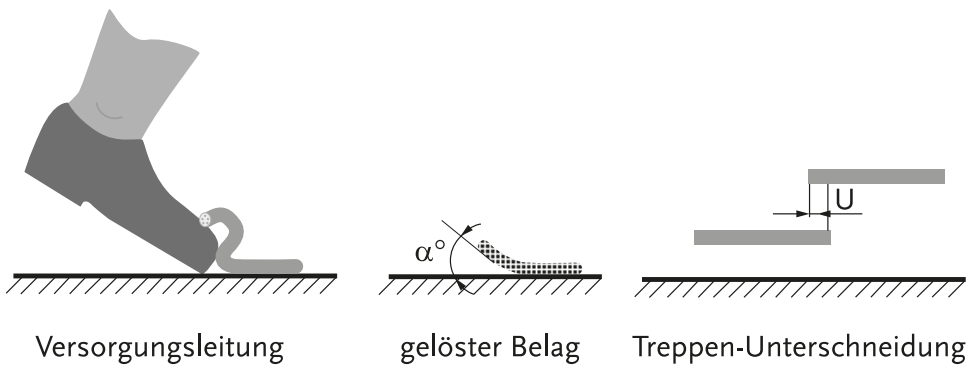
Dabei gelten Erhöhungen/Vertiefungen ab 4 mm, beginnende Schrägen ab 25% (entsprechen einem Winkel von 14°), Spalten ab einer Breite von 20 mm und Öffnungen in Rosten mit einer Maschenteilung von mehr als 35 mm x 51 mm als Stolperstellen. Auf Treppen können Unterschneidungen und Stufenkantenprofile Stolperstellen darstellen. Eine Stolperstelle kann auch temporär auftreten, z. B. aufgrund einer Durchbiegung an der Verbindungsstelle verschiedener Fußböden.



Erhöhungen (Beispiele)



Vertiefungen (Beispiele)



Fußangeln (Beispiele)

Abbildung 1.5-1 Stolperstellen und Bewegungshindernisse

Gefahrstellen, wie gelöste, hochstehende Belagränder, herumliegende Fußangeln z. B. durch Versorgungsleitungen und, sind bei jeder Höhe gefährlich und sollten in jedem Fall beseitigt werden.

Neben den baulichen Unebenheiten und Stolperstellen gibt es weitere temporäre Bewegungshindernisse insbesondere durch herumliegende Gegenstände, Ware, Abfälle, usw.

### Tritt- und Standflächen

Zu geringe Tritt- und Standflächen, die zum Fehltreten führen können, sind dann vorhanden, wenn die für Treppenstufen und Stufenpodeste empfohlenen Mindestabmessungen (ASR A1.8, DGVU Information 208-005, DIN 18065) nicht eingehalten werden. Podestartige Arbeitsflächen sollten eine Bewegungsfläche von mindestens 1,5 m<sup>2</sup> bei einer Länge von mindestens 1 m haben.

### Ergänzende Beurteilung der Sturzgefährdungen

Eine ergänzende Beurteilung kann unter Beachtung der Umfeld- und Einsatzbedingungen nach Tabelle 1.5-5 durchgeführt werden.

**Tabelle 1.5-5** Ergänzende Beurteilung der Sturzgefährdungen

Umfeld- und Einsatzbedingungen	Kriterien	Vorschriften/ Regeln
Schuhwerk	<p>Bereitstellung und Tragen geeigneter Sicherheits-, Schutz-, und Berufsschuhe:</p> <ul style="list-style-type: none"> <li>– rutschhemmende Eigenschaften der Sicherheits-, Schutz-, und Berufsschuhe (Sohlenwerkstoff, Profil) (siehe "Arbeitsschutzmaßnahmen")</li> <li>– Verschleißzustand der Schuhe</li> <li>– Trageeigenschaften der Schuhe</li> </ul>	<p>DGVU Regel 112-191  DIN EN ISO 13287  DIN EN ISO 20345  DIN EN ISO 20346  DIN EN ISO 20347</p>
Erkennbarkeit von Gefährdungen	<p>Erkennbarkeit möglicher Sturzgefährdungen auf Trittflächen:</p> <ul style="list-style-type: none"> <li>– ausreichende Beleuchtung, Kontrast, farbliche Kennzeichnung</li> <li>– Vermeidung von Wahrnehmungstäuschungen (fehlende Übergänge)</li> <li>– Hinweise (Schilder, Piktogramme)</li> <li>– Unterweisungen</li> </ul>	<p>ASR A1.3  ASR A3.4  DIN EN 12464-1  DIN EN 12464-2</p>
Erschwerende Bedingungen	<p>Erhöhte Anforderungen durch erschwerende Bedingungen:</p> <ul style="list-style-type: none"> <li>– beim Gehen mit getragener Last, Ziehen/ Schieben von Last (Sichteinschränkungen, Schwerpunktverlagerung des Körpers...)</li> <li>– Neigung/Steigung des Fußbodens</li> <li>– Kurven und sonstige Änderungen der Bewegungsrichtung</li> <li>– schnelles, hektisches Gehen</li> <li>– Kombination von o.g. Bedingungen</li> </ul>	

### 1.5.3 Arbeitsschutzmaßnahmen und Wirksamkeitskontrolle

#### Technische und organisatorische Maßnahmen für trittsichere Fußböden

(ASR A1.5, ASR A1.8, §§ 7 und 10 DGVU Vorschrift 38)

##### Auswahl rutschsicherer Beläge

- Verwendung von Bodenbelägen mit ausreichender Rutschhemmung, R-Klasse nach Anhang 2 der ASR A1.5
- Verwendung von Bodenbelägen mit Verdrängungsraum (Durchbrüchen) bei starken Verschmutzungen (V-Klasse)
- Vermeidung von wechselnden Bodenbelägen mit großem Unterschied der Rutschhemmung
- gleiche Steighöhen bei benachbarten stufenförmigen oder podestartigen Erhebungen/Vertiefungen

##### Oberflächenbehandlung

- pflegeleichter Zustand der Trittflächen, Eindringen von schmierigen und öligen Stoffen verhindern (zum Beispiel durch Versiegelung)
- chemische Nachbehandlung (mit Flusssäure und anderem) zur Erhöhung der Oberflächenrauigkeit von Trittflächen
- mechanische und thermische Nachbehandlung (Schleifen, Fräsen, Strahlen, Stocken, Beflammen)
- laser-technische Nachbehandlung
- Gewährleistung von Rutschsicherheit durch Reinigung und Pflege
- Sofortiges Auftragen von Abstumpfmitteln bei auftretender Glätte (zum Beispiel Sägespäne, Taumittel, Sand)

##### Bauliche Maßnahmen

- Vermeidung von Nässestaus in Nassbereichen durch geeignete Entwässerungsmöglichkeit (zum Beispiel Abfluss mit Gefälle >1 %)
- Vermeidung von witterungsbedingter Glätte infolge Eis, Schnee, Nässe an ständigen Arbeitsplätzen im Freien (zum Beispiel durch Überdachung)
- Befestigung von losen Belägen mit geringer Rutschhemmung an der Unterseite (zum Beispiel von Teppichen, Gitterrosten)
- Ausfüllen von Vertiefungen, Löchern
- Überdecken von trittunsicheren Flächen (zum Beispiel mit nicht verschiebbaren Blechen, Platten) (§ 12a DGVU Vorschrift 38)

##### Zusätzliche Absicherung

- Anbringen von Handläufen, Haltegriffen oder anderen Haltermöglichkeiten auf trittunsicheren Flächen
- Absicherung von Gefahrstellen, in die durch Sturz hineingeraten werden kann (zum Beispiel mit trennenden Schutzeinrichtungen)

#### Organisatorische und verhaltensbezogene Maßnahmen gegen Sturzgefährdungen

- Beseitigung bzw. Vermeidung von Unordnung und Ablagerungen im Arbeitsbereich (§ 4 ArbStättV)
- Wahrnehmbarkeit verbleibender Sturzgefährdungen (Beleuchtung, Kontrast, farbliche Kennzeichnung, keine Wahrnehmungstäuschungen) (ASR A3.4)
- Anbringung von gekennzeichneten Absperrungen oder Hinweisen (Schilder, Piktogramme) (ASR A1.3, ASR A1.8)
- Durchführung von Unterweisungen (DGVU Vorschrift 1)
- Beachtung höherer Anforderungen beim Gehen mit getragener Last, Ziehen/Schieben von Last, auf Schrägen (Sichteinschränkungen, Schwerpunktverlagerung des Körpers und anderem); ausreichender Bewegungsraum
- Erfassen und Berücksichtigen physischer und psychischer Leistungsvoraussetzungen/Überforderungen (Balancestörungen, körperliche Störungen des Bewegungsapparates, verlangsamtetes Reaktionsvermögen)
- Bereitstellung von geeignetem Schuhwerk (DGVU Regel 112-191); DIN EN ISO 20345; DIN EN ISO 20346; DIN EN ISO 20347; PSA-BV)

##### Hinweise zur Auswahl von geeignetem Schuhwerk

siehe auch Tabelle 1.5-5 in Abschnitt 1.5.2 "Grenzwerte, Beurteilungskriterien / Ergänzende Beurteilung der Sturzgefährdungen"

- Schuhsohlen sollen flexibel und in allen Richtungen gleichmäßig profiliert sein. Querprofile sind bei verschmutzten Böden am wirksamsten.
- Ein stark ausgeprägtes Sohlenprofil ist nicht immer gleichbedeutend mit einer hohen Rutschsicherheit.
- Schlamm, Schnee und Ähnliches erfordern ein grobes Sohlenprofil mit selbstreinigender, offener Randgestaltung.
- Je geringer der Verschmutzungsgrad, desto feiner die Profilierung.
- Bei niedrigen beziehungsweise frostigen Umgebungstemperaturen sind Sohlen aus harten Werkstoffen oder Werkstoffen, die zum Verspröden neigen, zum Beispiel aus Leder, Hartplaste oder PUR, ungeeignet; geeignet sind zum Beispiel flexible Gummisohlen.

### Technische und organisatorische Maßnahmen für sturzsichere Treppen

- Voraussetzung für ein sicheres Treppensteigen ist eine optimale Treppengestaltung unter Beachtung der Schrittmaßformel (DIN 18065). Das heißt für Treppen mittlerer Neigung ( $\alpha = \text{circa } 24^\circ \text{ bis } 36^\circ$ ):
  - $a + 2s = 62 \text{ cm } (\pm 3 \text{ cm})$ ,
  - das heißt = 59 bis 65 cm (optimales Schrittmaß: 62 cm), wobei
  - a – Auftrittstiefe
  - s – Steigung/Auftrittshöhe
 Günstige Abmessungen sind gegeben, zum Beispiel bei  $a = 29 \text{ cm}$  und  $s = 17 \text{ cm}$ , was einem Treppenneigungswinkel  $\alpha$  von etwa  $30^\circ$  entspricht.
- Für steilere Treppen ( $\alpha = 36^\circ \text{ bis } 45^\circ$ ), zum Beispiel Steiltreppen zu Arbeitsbühnen und Hilfstreppen zur gelegentlichen Nutzung, können folgende Berechnungsformeln verwendet werden:
  - $a + 2s = 65 \text{ cm}$
  - $a + s = 46 \text{ cm}$
- unterschiedliche Auftrittshöhen und -tiefen sowie gewendelte Treppenabschnitte besonders im Antritt und Austritt der Treppen möglichst vermeiden
- wenn möglich, auf Zwischenpodeste verzichten, da diese den Schrittrhythmus stören können; bei Festlegung der Podestlänge Schrittmaß (circa 62 cm) berücksichtigen
- Auftrittskanten rutschhemmend und möglichst nicht überstehend ausbilden; je flacher die Treppe, desto breiter sollten Kantenprofile, -streifen und ähnliches sein ( $\alpha < 30^\circ$ : ca. 3 cm bis 5 cm,  $\alpha > 30^\circ$ : ca. 3 cm)
- Die Rutschhemmungsklasse von Auftrittsflächen und Stufenkanten im Innenbereich sollte mindestens R9 sein. Für Außentreppen ist eine R-Klasse von mindestens R11 oder R10 V4 zu verwenden.
- Rutschhemmung von Auftrittsflächen einschließlich Auftrittskanten sowie von Treppenpodesten möglichst gleich gestalten (Reibwertdifferenz  $\Delta \mu \leq 0,2$ )
- Beleuchtung so anordnen, dass Stufen und Stufenkanten gut wahrnehmbar sind, erforderlichenfalls durch zusätzliche farbliche Kennzeichnung; besonders gut wahrnehmbar sollten erste und letzte Stufenkante sein.
- Störeinflüsse auf Schrittrhythmus im Treppenlauf, zum Beispiel Blickfang durch Werbemittel oder Spiegel, vermeiden
- Handlauf benutzen!

## 1.5.4 Vorschriften, Regelwerk, Literatur

### Gesetze, Verordnungen

- [www.gesetze-im-internet.de](http://www.gesetze-im-internet.de)
- [eur-lex.europa.eu/homepage.html](http://eur-lex.europa.eu/homepage.html)
- Arbeitsstättenverordnung (ArbStättV)
- PSA-Durchführungsgesetz (PSA-DG)
- PSA-Benutzungsverordnung (PSA-BV)

### Technisches Regelwerk zu den Arbeitsschutzverordnungen

- [www.baua.de](http://www.baua.de)
- ASR A1.5: Fußböden
- ASR A3.4: Beleuchtung und Sichtverbindung
- ASR A1.3: Sicherheits- und Gesundheitsschutzkennzeichnung
- ASR A1.8: Verkehrswege
- ASR A2.3: Fluchtwege und Notausgänge

### Berufsgenossenschaftliche Vorschriften

- [www.dguv.de/de/praevention/vorschriften\\_regeln](http://www.dguv.de/de/praevention/vorschriften_regeln)
- DGUV Vorschrift 1: Grundsätze der Prävention
- DGUV Vorschrift 38: Bauarbeiten

### Sonstige Regeln der Technik

- [www.dinmedia.de](http://www.dinmedia.de)
- DIN EN ISO 20345: Persönliche Schutzausrüstung - Sicherheitsschuhe
- DIN EN ISO 20346: Persönliche Schutzausrüstung - Schutzschuhe
- DIN EN ISO 20347: Persönliche Schutzausrüstung - Berufsschuhe
- DIN EN ISO 13287: Persönliche Schutzausrüstung - Schuhe - Prüfverfahren zur Bestimmung der Rutschhemmung
- DIN EN 16165: Bestimmung der Rutschhemmung von Fußböden - Ermittlungsverfahren
- DIN V 18032-2: Sporthallen - Hallen für Turnen, Spiele und Mehrzwecknutzung - Teil 2: Sportböden; Anforderungen, Prüfungen
- DIN 18065: Gebäudetreppen - Definitionen, Messregeln, Hauptmaße
- DIN 18202: Toleranzen im Hochbau - Bauwerke
- DIN 18318: VOB Vergabe- und Vertragsordnung für Bauleistungen – Teil C: Allgemeine Technische Vertragsbedingungen für Bauleistungen (ATV) - Verkehrswegebauarbeiten, Pflasterdecken und Plattenbeläge in ungebundener Ausführung, Einfassungen
- DIN 18333: VOB Verdingungsordnung für Bauleistungen - Teil C: Allgemeine Technische Vertragsbedingungen für Bauleistungen (ATV) - Betonwerksteinarbeiten
- DIN 18352: VOB Vergabe- und Vertragsordnung für Bauleistungen – Teil C: Allgemeine Technische Vertragsbedingungen für Bauleistungen (ATV) - Fliesen- und Plattenarbeiten
- DIN 18353: VOB Vergabe- und Vertragsordnung für Bauleistungen – Teil C: Allgemeine Technische Vertragsbedingungen für Bauleistungen (ATV) - Estricharbeiten
- DIN 18356: VOB Vergabe- und Vertragsordnung für Bauleistungen – Teil C: Allgemeine Technische Vertragsbedingungen für Bauleistungen (ATV) - Parkett- und Holzpflasterarbeiten
- DIN 51130 03-2023 Prüfung von Fußböden - Bestimmung des Verdrängungsraums
- [DGUV Regel 112-191: Benutzung von Fuß- und Knieschutz](#)
- [DGUV Information 207-006: Bodenbeläge für nassbelastete Barfußbereiche](#)
- [DGUV Information 208-005: Treppen](#)
- [DGUV Information 208-041: Bewertung der Rutschgefahr unter Betriebsbedingungen](#)

### Literatur

- [1] Deutsche Gesetzliche Unfallversicherung e. V. (DGUV) (Hrsg.):  
Geprüfte Bodenbeläge-Positivliste. In: IFA-Handbuch. Sicherheit und Gesundheitsschutz am Arbeitsplatz, Erich-Schmidt-Verlag
- [2] Säurefließner-Vereinigung e.V. (Hrsg.):

Rutschhemmende Bodenbeläge in nassbelasteten Barfußbereichen: Liste NB  
Burgwedel: Säurefließner-Vereinigung.

– [3] Fischer, H.:

[Beurteilung der Rutschsicherheit von Fußböden](#)

1. Auflage. Bremerhaven: Wirtschaftsverlag NW Verlag für neue Wissenschaft GmbH 2005  
Schriftenreihe der Bundesanstalt für Arbeitsschutz und Arbeitsmedizin S 84

– [4] Fischer, H.; Görner, B.; Karl, M.; Mössner, Th.; Reyhl, H.; Schatte, M.; Tschöcke, E.; Weißgerber, B.:

[Vermeiden von Unfällen durch Stolpern, Umknicken und Fehltreten.](#)

1. Aufl. Dortmund: Bundesanstalt für  
Arbeitsschutz und Arbeitsmedizin 2008

– [5] Fischer, H.; Weißgerber, B.; Mössner, Th.; Bux, K.; Görner, B.; Karl, M.:

[Funktionelle, sichere und nutzerfreundliche Treppen](#)

Bundesanstalt für Arbeitsschutz und Arbeitsmedizin

3. überarbeitete und aktualisierte Auflage, Dezember 2013

## 1.5.5 Textbausteine für Prüflisten und Formblätter

### Prüffragen

- Sind bei witterungsbedingter Glätte, Nässe oder Verunreinigungen Maßnahmen zur Vermeidung beziehungsweise zur Beseitigung von Rutschgefährdungen ausreichend?
- Sind die eingesetzten Fußböden für den jeweiligen Arbeitsbereich ausreichend rutschhemmend?
- Sind bei wechselnden Bodenbelägen mit sehr unterschiedlicher Rutschhemmung (besonders in Kurven) oder losen Bodenbelägen Maßnahmen zur Vermeidung beziehungsweise Beseitigung von Rutschgefährdungen ausreichend, zum Beispiel durch chemische Nachbehandlung beziehungsweise Befestigung?
- Sind im Gehbereich vorhandene Unebenheiten, wie Öffnungen, Vertiefungen, Stufungen, Schrägen ungefährlich beziehungsweise sind entsprechende Überdeckungen vorhanden, die Gefährdungen durch Stolpern oder Umknicken weitgehend ausschließen?
- Sind Tritt- und Standflächen in Form, Größe und Tragfähigkeit ausreichend, um ein Fehltreten zu vermeiden?
- Sind unvermeidbare, zeitweilige Sturzgefährdungen durch Ausrutschen, Stolpern, Umknicken, Fehltreten ausreichend wahrnehmbar, zum Beispiel durch entsprechende Beleuchtung, Farbe, Kontrast, Hinweisschilder?
- Kann der Schrittrhythmus beim Treppensteigen gestört werden (ungleiche Stufenhöhen, ungleiche Rutschhemmung beziehungsweise Ebenheit von Trittstufe/Stufenkante, schlechte Wahrnehmbarkeit der ersten und letzten Stufenkante)?
- Wird geeignetes Schuhwerk getragen (festes Schuhwerk mit rutschhemmender und angemessen profilierter Sohle)?

### Festgestellte Gefährdungen / Mängel

- Rutschgefährdung infolge ... (zum Beispiel Nässe, witterungsbedingte Glätte, Verunreinigungen, körniges Material, wechselnder Bodenbelag, Neigung/Steigung)
- Gefährdung durch Stolpern/Umknicken infolge ... (zum Beispiel Öffnungen, Vertiefungen, Stufungen > 4 mm, Schrägen >25 %, gelöste Belagränder oder Stufenkantenprofile, unzureichende Beleuchtung)
- Gefährdung durch Fehltreten infolge ... (zum Beispiel unzureichende Form, Größe, Tragfähigkeit der Trittfläche, Ablenkung beim Begehen von Treppen)

### Maßnahmen

#### Vermeidung beziehungsweise Beseitigung von Rutschgefährdungen

- rutschhemmende Beläge einsetzen beziehungsweise herstellen ... (zum Beispiel profilierte Beläge, Beschichtungen, chemische Oberflächenbehandlung, Stufenkantenprofile)
- Nässestaus, Verunreinigungen und witterungsbedingte Glätte vermeiden beziehungsweise rechtzeitig beseitigen
- wechselnde Bodenbeläge mit sehr unterschiedlicher Gleitreibung (besonders in Kurven) beseitigen bzw. mit möglichst gleicher Gleitreibung versehen ... (zum Beispiel Beschichtungen, chemische Nachbehandlung)
- Gleitreibungsmessungen durchführen
- lose Beläge ... (zum Beispiel Teppiche, Gitterroste, Abdeckungen) befestigen
- auf Schrägen Gleitschutzleisten anbringen, Haltemöglichkeiten schaffen
- Wahrnehmbarkeit zeitweiliger Rutschgefährdungen verbessern ... (zum Beispiel Beleuchtung, Hinweisschilder)
- geeignetes Schuhwerk tragen ... (rutschhemmend, angemessene Profilierung)

#### Vermeidung beziehungsweise Beseitigung von Stolpergefährdungen

- Stolperstellen beseitigen, überdecken oder absperren
- Kabel und andere Versorgungsleitungen überdecken oder in >2,0 m Höhe verlegen
- Gitterroste und ähnliche Abdeckungen gegen Abheben und Verschieben sichern
- gelöste Stufenkantenprofile erneuern oder befestigen
- Wahrnehmbarkeit unvermeidbarer Stolperstellen verbessern

#### Vermeidung bzw. Beseitigung von Gefährdungen durch Fehltreten

- unterschiedliche Steighöhen bei benachbarten Trittflächen angleichen beziehungsweise beseitigen
- auf Benutzung der Handläufe von Treppen und anderen Haltemöglichkeiten hinweisen ... (zum Beispiel Unterweisung)
- ausreichende Standfläche am Arbeitsplatz zur Verfügung stellen

## 1.5.6 Autoren und Ansprechpartnerin

### Autoren

- Dr.-Ing. H. Fischer
- Dr.-Ing. M. Schatte
- Dipl.-Ing. M. Karl
- Dr.-Ing. Christoph Wetzel

### Ansprechpartnerin

- Dipl. Ing. Bettina Lafrenz  
Fachgruppe 2.3 Human Factors, Ergonomie

### Kontakt

## 1.6 Absturz

Absturz ist das Herabfallen von Personen auf eine tiefer gelegene Fläche oder einen Gegenstand. Als Absturz gilt auch das Durchbrechen durch eine nicht tragfähige Fläche oder das Hineinfallen und das Versinken in flüssigen oder körnigen Stoffen.

Abstürze sind möglich aufgrund natürlicher oder baulicher Gegebenheiten, z. B. in Arbeitsstätten, oder bei Benutzung von Arbeitsmitteln. Das Thema Absturz ist deshalb im Arbeitsschutzrecht sowohl in der Arbeitsstättenverordnung als auch in der Betriebssicherheitsverordnung Regelungsinhalt.

Abstürze sind aufgrund ihrer Häufigkeit und der Schwere der Verletzungen ein Unfallschwerpunkt. Eine Sonderauswertung der DGUV untersuchte meldepflichtige Absturzunfälle von abhängig Beschäftigten, Unternehmern, mitarbeitenden Familienangehörigen und Versicherten bei nicht gewerbsmäßigen Bauarbeiten (DGUV 2020). Die Sonderauswertung zeigt u. a.:

- 2018 wurden knapp 39 000 meldepflichtige Absturzunfälle von abhängig Beschäftigten, Unternehmern, mitarbeitenden Familienangehörigen und Versicherten bei nicht gewerbsmäßigen Bauarbeiten erfasst.
- die überwiegende Zahl der Betroffenen waren abhängig Beschäftigte; Unternehmer haben einen Anteil von etwa 2 %; mitarbeitende Ehegatten und Versicherte bei nicht gewerbsmäßigen Bauarbeiten sind statistisch vernachlässigbar.
- Absturzunfälle haben einen Anteil von ca. 5 % aller meldepflichtigen Arbeitsunfälle von abhängig Beschäftigten, Unternehmern, mitarbeitenden Familienangehörigen und Versicherten bei nicht gewerbsmäßigen Bauarbeiten.
- Schwerpunkte bei den meldepflichtigen Arbeitsunfällen nach absoluten Zahlen liegen in den Wirtschaftszweigen Baugewerbe, Verkehr und Lagerei, verarbeitendes Gewerbe sowie Handel.
- Ein deutlicher Schwerpunkt bezogen auf 1 000 Vollarbeiter liegt im Baugewerbe. Dort ist das Risiko eines Absturzunfalls etwa 4-mal so hoch als im Durchschnitt der betrachteten Branchen (2018: 4,81 im Baugewerbe; 1,16 im Durchschnitt aller meldepflichtigen Arbeitsunfälle von abhängig Beschäftigten, Unternehmern, mitarbeitenden Familienangehörigen und Versicherten bei nicht gewerbsmäßigen Bauarbeiten).
- Weitere Schwerpunkte bezogen auf 1 000 Vollarbeiter sind in der Wasser- und Abfallwirtschaft (2018: 3,73) sowie Verkehr und Lagerei (2018: 3,24).
- Bezogen auf 1 000 Vollarbeiter liegt das verarbeitende Gewerbe (2018: 0,84) unter dem Durchschnitt der betrachteten Branchen (2018: 1,16).
- Betroffen sind vor allem Bauberufe, weitere auf Baustellen tätige Berufe (z. B. Metallbau, Elektroinstallation) sowie Lkw-Fahrer.
- Auslösende Faktoren waren besonders Leitern, Treppen, Fahrzeuge über 3,5 t sowie Gerüste.
- Tödliche Absturzunfälle wurden 2018 insgesamt 55 gezählt. Absturzunfälle sind damit ein Sechstel (ca. 16 %) aller tödlichen Arbeitsunfälle. Die Zahl tödlicher Absturzunfälle hat sich von 2005 von 103 bis 2018 fast halbiert, bei etwa gleichem Anteil an der Gesamtzahl tödlicher Arbeitsunfälle (2005 von 601 auf 2018 mit 332).

Nach vertiefenden Untersuchungen der BG Verkehr (KÜPPERS 2019) liegen die Schwerpunkte von Absturzunfällen bei Fahrzeugen über 3,5 t bei Ladearbeiten mit einem Sturz von Ladeflächen und Fahrzeugaufbauten (54 % der untersuchten Stichprobe), beim Einsteigen ins Fahrerhaus und Aussteigen (15 %) sowie beim Sturz von einer Leiter (11 %).

Vertiefende Auswertungen der BG BAU zu Absturzunfällen im Baubereich (TEMPLINER 2020) zeigen, dass Absturz die häufigste Ursache für tödliche Arbeitsunfälle bei Bauarbeiten ist. Von 2009 bis 2018 registrierte die BG BAU insgesamt 871 tödliche Arbeitsunfälle, mehr als ein Drittel davon war Folge eines Absturzes. Fast 50 % dieser Absturzunfälle sind Unfälle mit Leitern, gefolgt von Gerüstunfällen mit mehr als 20 %. Daneben sind Abstürze infolge eines Durchbrechens nicht tragfähiger bzw. nicht durchtrittssicherer Bauteile ein weiterer Schwerpunkt; solche Absturzunfälle ereignen sich insbesondere bei Instandsetzungsarbeiten oder bei Schneeräumung auf Dächern.

Mit der Absturzhöhe steigt die Wahrscheinlichkeit tödlicher Verletzungen. Abstürze aus geringen Höhen führen aber auch bereits zu erheblichen Verletzungen. Tödliche Unfälle sind auch bei Absturzhöhen unter 2,0 m festzustellen; die Hälfte aller tödlichen Abstürze ereignete sich aus weniger als 5 m Höhe. Bei geringeren Absturzhöhen ist erkennbar, dass Kopfverletzungen einen relevanten Anteil an der Art der Verletzung haben (DGUV 2020, ZLATAR 2019); hier kann das Tragen eines Schutzhelms mit 4-Punkt-Kinnriemen zusätzlichen Schutz bieten. Entschädigungsleistungen für Absturzunfälle, z. B. für Heilbehandlung, Verletztengeld, Renten sowie Leistungen an Hinterbliebene, führen zu erheblichen Kosten bei den gesetzlichen Unfallversicherungen, die letztlich durch die versicherten Unternehmen aufgebracht werden müssen.

Aufgrund dieser Situation wurden die rechtlichen Anforderungen zur Prävention von Abstürzen in der ArbStättV, der ASR A2.1, der TRBS 2121 mit ihren Teilen sowie mit der von der BG BAU am 01.04.2020 bekannt gemachten novellierten DGUV Vorschrift 38 Bauarbeiten erhöht. Beispiele sind die Verankerung von Anforderungen im Anhang der Arbeitsstättenverordnung, erhöhte Anforderung bei Absturzsicherungen für Verkehrswege auf Baustellen. Daneben ist eine Reihe neuer technischer Lösungen verfügbar, z. B. Ein-Mann-Gerüste (MARINGER 2019). Mit dem Einsatz von Building Information Modeling (BIM), weiteren digitalen Technologien entstehen neue Ansätze für die Planung (z. B. Design for Safety), Koordinierung und Dokumentation von Absturzsicherungen sowie für Ausbildung, Unterweisung und Sensibilisierung (MARTINEZ-AIRES 2018, HARDISON 2019, NADHIM 2016). Zusätzlich richten sich Präventionskampagnen an Beschäftigte und Arbeitgeber. Die Praxis zeigt, dass auch gute technische Lösungen durch einen organisatorischen Rahmen unterstützt werden müssen. Dazu gehören z. B. Planung und Koordination von Arbeiten, eine Auswahl von Schutzmaßnahmen entsprechend dem S-T-O-P-Prinzip, Regelungen für Abnahmen und Übergaben, Unterweisung und Aus- und Weiterbildung von Beschäftigten für eine sachgerechte Einschätzung von Gefährdungen.

### 1.6.1 Art der Gefährdungen und deren Wirkungen

Abstürze entstehen durch

Zusammenbrechen oder Durchbrechen eines hoch gelegenen Standplatzes (unzureichende Tragfähigkeit); dies kann ausgelöst werden durch

- das Einwirken zu großer Kräfte, z. B. Überlastung durch Personen und/oder Gegenstände (Werkzeuge, Material, Aufzüge), Sturm, Kollision mit Kranen oder Baumaschinen,
- Materialversagen, z. B. durch unzureichende Dimensionierung der Gesamtkonstruktion oder einzelner Teile (z. B. nicht durchtrittsichere Bauteile), durch Verschleiß oder Korrosion,
- Versagen der Gesamtkonstruktionen, z. B. durch nicht regelkonformen Aufbau oder Umbau von Gerüsten oder nicht regelkonforme Abstützung von Schalungen.

Umkippen, Wegrutschen oder Wegrollen eines hoch gelegenen Standplatzes (unzureichende Standfestigkeit); Beispiele sind:

- Umkippen eines Gerüsts, z. B. durch fehlende Verankerungen,
- Wegrutschen einer Leiter,
- Umkippen einer Leiter z. B. bei Ausstieg/Einstieg am oberen Ende, Kräfte durch die ausgeführten Tätigkeiten, unebene Aufstellflächen, Wegrollen einer fahrbaren Arbeitsbühne,
- Verrutschen einer Abdeckung über einer Bodenöffnung.

Fallen, Kippen oder Rutschen einer Person über eine bzw. von einer Absturzkante durch fehlende oder unwirksame sicherheitstechnische Einrichtungen ausgelöst z. B. durch

- zu weites Hinauslehnen,
- Angestoßen werden,
- Stolpern, Ausrutschen,
- Abrutschen, z. B. von einer Leitersprosse oder einer Trittfläche,
- fehlende Wahrnehmbarkeit und fehlende Wahrnehmung einer Absturzkante,
- eine Gesundheitsstörung, Wirkungen von Alkohol oder Rauschmitteln.

Unfallbegünstigend können die auszuführenden Tätigkeiten sowie das Arbeitsumfeld wirken, z. B. durch Zwangshaltungen, Heben und Tragen schwerer Lasten, Witterung oder unzureichende Sichtverhältnisse.

### 1.6.2 Grenzwerte, Beurteilungskriterien

Entscheidend für die Schwere eines Unfalls ist neben der Absturzhöhe unter anderem die Beschaffenheit der tiefer liegenden Fläche (Aufrefffläche). So sind bei einem Absturz, zum Beispiel auf harte, pfahlförmige oder scharfkantige Oberflächen, schwere oder tödliche Verletzungen auch bei geringen Absturzhöhen möglich.

Absturzhöhe ist der senkrechte Höhenunterschied zwischen der Standfläche bzw. der Absturzkante und der angrenzenden tiefer liegenden ausreichend großen und tragfähigen Fläche (Aufrefffläche).

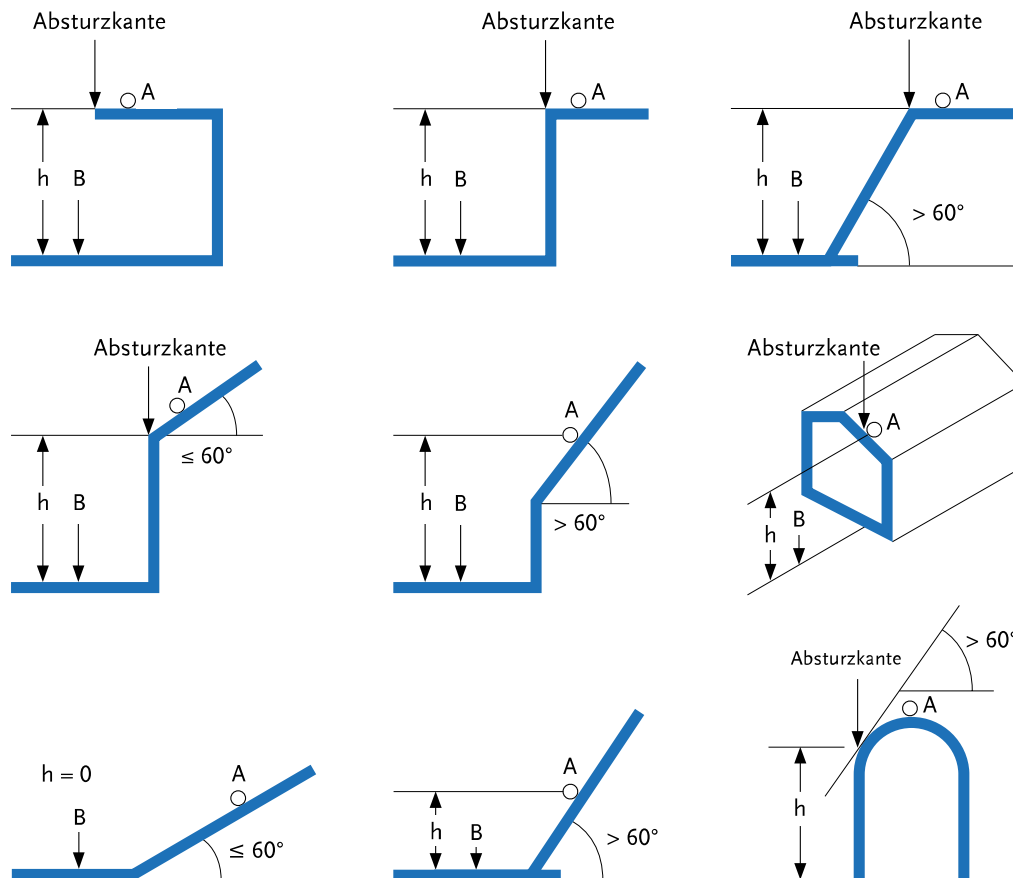


Abbildung 1.6-1. Absturzkanten und Absturzhöhen (h) nach ASR A2.1

Durch Absturz können auch Gefährdungen durch Hineinfallen und das Versinken in flüssigen oder körnigen Stoffen bestehen. Neben der Gefahr des Ertrinkens oder Erstickens können weitere Gefährdungen aufgrund chemischer oder physikalischer Eigenschaften des jeweiligen Stoffes bestehen.

Nach Nummer 2.1 Abs. 1 des Anhangs der ArbStättV besteht eine Absturzgefahr, wenn eine Absturzhöhe von mehr als 1,0 m vorhanden ist.

#### Gefährdungsbeurteilung

Bereits bei geringeren Absturzhöhen sind Gefährdungsbeurteilungen erforderlich, wenn sich Arbeitsplätze und Verkehrswege 0,2 bis 1,0 m oberhalb einer angrenzenden Fläche befinden oder die Gefährdung des Abrutschens besteht. Abrutschen ist das unkontrollierte Abgleiten auf geneigten Flächen über eine Absturzkante.

Unabhängig von Absturzhöhen ist eine Gefährdungsbeurteilung erforderlich, wenn die Gefährdung des Hineinfallens oder Versinkens in Stoffen besteht.

Grundlagen für die Ermittlung und die **Bewertung der Absturzgefährdung** für die jeweilige Tätigkeit sind in [TRBS 2121](#) und in [ASR A2.1](#) beschrieben.

Bei der Gefährdungsbeurteilung sind insbesondere zu berücksichtigen

- die räumlichen und betrieblichen Gegebenheiten,
- die Absturzhöhe,

die Beschaffenheit der tiefergelegenen Auftrefffläche:

zum Beispiel

- Schüttgüter (versinken, ersticken),
  - Wasser (versinken, ertrinken),
  - Beton (harter Aufschlag),
  - Bewehrungsanschlüsse (aufspießen),
  - Behälter mit Flüssigkeiten (versinken, ertrinken, Gefährdungen durch Flüssigkeit),
  - Gegenstände oder Maschinen einschließlich deren bewegter Teile auf der Auftrefffläche,
- die Tragfähigkeit und Beschaffenheit des Standplatzes (Neigungswinkel), der Standfläche (z. B. Rutschhemmung, Ebenheit, Abmessungen),
- der Abstand zur Absturzkante,

Art, Umfang und Häufigkeit der auszuführenden Tätigkeit, körperliche Belastung:

zum Beispiel

- Arbeiten mit Zwangshaltungen,
- Benutzung von Werkzeugen,
- Mitführen von Lasten,
- körperlich leichte oder schwere Arbeiten,
- kurzzeitige oder lang anhaltende Tätigkeiten,
- einmalige oder häufige Tätigkeiten.

Beschaffenheit der Arbeitsumgebung: zum Beispiel

- Sichtverhältnisse und Erkennbarkeit der Absturzkante (Beleuchtung, Tageszeit, Blendwirkung durch helle Flächen oder Gegenlicht, Markierungen),
- Sichtverhältnisse und Erkennbarkeit nicht durchtrittsicherer Bauteile (Überdeckung durch Schnee, Überdeckung durch temporäre Schutzbeläge)
- Witterungseinflüsse (Sturm, Eis und starker Schneefall),
- Vibration,
- äußere Krafteinwirkungen,
- gleichgewichtsbeeinflussende Faktoren.

Qualifikation und Berufserfahrung, Risikobewusstsein

- Bei der Auswertung von Unfällen zu personenbezogenen Merkmalen (NADHIM 2016) wird sichtbar, dass nicht ausgebildete, unerfahrene Personen tendenziell stärker betroffen sind; diese Personengruppe sollte entsprechend besonders unterwiesen, sensibilisiert und organisatorisch eingebunden werden.
- regelmäßige und baustellenbezogene Unterweisungen für alle Beschäftigten.

### 1.6.3 Arbeitsschutzmaßnahmen und Wirksamkeitskontrolle

#### Rangfolge von Arbeitsschutzmaßnahmen

Bei der Rangfolge von Arbeitsschutzmaßnahmen sind die Grundsätze des § 4 Arbeitsschutzgesetz zu berücksichtigen. Bauliche und technische Maßnahmen haben Vorrang vor organisatorischen und individuellen Maßnahmen.

#### Gefährdungen durch Absturz vermeiden

Gefährdungen durch Absturz können vermieden werden, wenn Höhenunterschiede, Absturzkanten und tiefer liegende Flächen im Umfeld von Arbeitsplätzen, Verkehrswegen, Standplätzen, Bedienplätzen an Arbeitsmitteln und Anlagen vermieden werden, zum Beispiel

- bei der Planung von Gebäuden technische Gebäudeausrüstung nicht auf Dächern oder zumindest mit einem ausreichend großen Abstand zu Absturzkanten anordnen,
- durch Anordnung der Bedienelemente, Ableseeinrichtungen und Einrichtungen für Betrieb und Instandhaltung in einer Höhe, die von einem ebenerdigen Standplatz erreichbar ist,
- durch die Auswahl von Pflanzen mit begrenzter Wuchshöhe, z. B. im Obstanbau,
- durch die Schaffung ebenerdiger Zustiege in Fahrzeuge, z. B. Niederflurfahrzeuge in der Müllentsorgung,
- durch die Begrenzung der Höhe von Regalen, z. B. in Büroräumen und Lagern,
- durch eine Planung von Fensterflächen in der Weise, dass sie für Reinigungsarbeiten von einem sicheren Standplatz erreichbar sind.

Gefährdungen durch Absturz können auch vermieden werden, wenn die Arbeiten mit Absturzgefahren vermieden werden können, zum Beispiel

- Automatisierung, z. B. Robotereinsatz zur Fassadenreinigung,
- Einsatz von Sensoren oder Kamertechnik für Fernüberwachung,
- Einsatz von Drohnen, Kamertechnik und fotogrammetrischen Auswertungen für die Bestandserfassung von Bauwerken, Bauteilen, Gerüsten, Anlagen,
- automatisierte Lagersysteme, Archive; Digitalisierung von Archiven und Dokumenten,
- Vorfertigung von Bauteilen, z. B. Fertigteile auf Baustellen, Modulbauweise, Verbindungssysteme für Montage.

Ist dies nicht möglich, sind Maßnahmen zum Einrichten sicher gestalteter hochgelegener Arbeitsplätze in der angegebenen Rangfolge zusammen mit einem geeigneten organisatorischen Rahmen (z. B. innerbetrieblich: Planung von Arbeiten, Unterweisung und Aus- und Weiterbildung von Beschäftigten für eine sachgerechte Einschätzung von Gefährdungen; baustellenbezogene Planung und Koordination von Arbeiten, Regelungen für Abnahmen, Übergaben und Umbauten) erforderlich:

- **Absturzsicherung:**  
Einrichtung, die den Absturz verhindert, als kollektive technische Schutzmaßnahme
- **Auffangeinrichtung:**  
Einrichtung, die abstürzende Personen auffängt und vor tieferem Absturz schützt als kollektive technische Schutzmaßnahme
- **Sicherung von Gefahrenbereichen:**  
Sicherung von Gefahrenbereichen gegen unbefugten Zutritt als kollektive technische und organisatorische Schutzmaßnahme
- **Persönliche Schutzausrüstung gegen Absturz (PSAgA):**  
Sicherungssystem für eine Person an einer Anschlagrichtung, und zwar in der Weise, dass ein Absturz entweder verhindert oder die Person aufgefangen wird, als individuelle Schutzmaßnahme mit zusätzlichen Maßnahmen für eine ggf. erforderliche Rettung.

#### Ortsfeste Einrichtungen

Für wiederkehrende Arbeiten auf hochgelegenen Arbeitsplätzen sind in der Regel ortsfeste Arbeitsplätze und Zugänge (Verkehrswege) zu schaffen, z. B. Brüstungen und Umwehrungen an Flachdächern, Reinigungsbalkone, Befahranlagen, Laufstege, Treppen und Steigleitern (DIN EN ISO 14122, Teil 1-4; DIN 28017, Teil 1-5, DIN 4426; ASR A1.8, ASR A2.1).

Für einen – entsprechend § 4 Arbeitsschutzgesetz nachrangigen – Einsatz von PSA gegen Absturz können Anschlagrichtungen oder Befestigungsmittel für eine Montage von Anschlagrichtungen fest mit Bauteilen verankert werden. In der Praxis ist vor einer Nutzung vorhandener Einrichtungen darauf zu achten, dass diese geeignet sind, entsprechende Informationen vorliegen und dazu Eigenschaften, Montage und Instandhaltung dokumentiert

sind (EN 795, DIN 4426, DGUV Information 201-056, EN 517). Weiterentwicklungen gab es z. B. bei Lastannahmen für Anschlageneinrichtungen und Befestigungsmittel mit der DIN 4426, die auch dynamische Effekte von Lasteinwirkungen berücksichtigen.

Bei baulichen Anlagen sind eine Reihe wiederkehrender Arbeiten im Laufe des Lebenszyklus bereits in der Planungsphase absehbar (z. B. Inspektionen, Reinigungen, Wartungen, Instandsetzungen). Entsprechend BaustellV sind Maßnahmen und bauliche Einrichtungen für die sichere Durchführung dieser späteren Arbeiten zu planen und durch den Koordinator in einer „Unterlage für spätere Arbeiten“ zusammenzustellen, z. B. ortsfeste Einrichtungen zum Schutz vor Absturz. Die „Unterlage für spätere Arbeiten“ kann als eine Informationsquelle für Gefährdungsbeurteilungen genutzt werden.

Anknüpfungspunkte für Instandhaltungsarbeiten finden sich im Bauordnungsrecht in der Generalklausel nach § 3 MBO mit der Verknüpfung zu der lebenszyklusbezogenen Betrachtung in der Bauproduktenverordnung sowie für Dächer konkretisiert in § 32 Absatz 8 MBO.

### Zeitweilige Einrichtungen

Für zeitweilige Arbeiten auf hoch gelegenen Arbeitsplätzen können zeitweilige Einrichtungen genutzt werden, beispielsweise Gerüste, Hubarbeitsbühnen, Arbeitsplattformnetze oder fahrbare Arbeitsbühnen, Leitern, Zugangs- und Positionierungsverfahren unter Zuhilfenahme von Seilen.

Sollen bei baulichen Anlagen für spätere Arbeiten zeitweilige Einrichtungen genutzt werden, sollten dafür erforderliche Vorkehrungen bei der Planung getroffen und in der „Unterlage für spätere Arbeiten“ nach BaustellV zusammengestellt werden, z. B. Zufahrten, Aufstellflächen, Ankerpunkte.

**Mindestanforderungen für die Verwendung von Arbeitsmitteln bei zeitweisigem Arbeiten auf hoch gelegenen Arbeitsplätzen** finden sich in Anhang 1, Abschnitt 3 der Betriebssicherheitsverordnung (BetrSichV). Dies betrifft vor allem die Benutzung von Leitern und Gerüsten sowie die Zugangs- und Positionierungsverfahren unter Zuhilfenahme von Seilen. Diese Anforderungen werden durch die Technischen Regeln für Betriebssicherheit TRBS 2121 – Gefährdung von Personen durch Absturz, Allgemeine Anforderungen und Teil 1 bis Teil 4, konkretisiert.

### Absturzsicherungen bei Bauarbeiten

Wegen der besonderen Verhältnisse des Baubetriebs sind nach Nr. 5.2 des Anhangs der Arbeitsstättenverordnung in Verbindung mit Nr. 2.1 des Anhangs der Arbeitsstättenverordnung und nach [ASR A2.1](#) Absturzsicherungen bei Bauarbeiten bei unterschiedlichen Absturzhöhen erforderlich:

- unabhängig von der Absturzhöhe Arbeitsplätzen auf Baustellen am und über Wasser oder anderen festen oder flüssigen Stoffen, in denen man versinken kann,
- unabhängig von der Absturzhöhe Verkehrswegen auf Baustellen über Wasser oder anderen festen oder flüssigen Stoffen, in denen man versinken kann
- bei mehr als 1,00 m Absturzhöhe an freiliegenden Treppenläufen und -absätzen, Wandöffnungen, an allen übrigen Verkehrswegen sowie an Bedienungsständen von Maschinen und deren Zugängen,
- bei mehr als 2,00 m Absturzhöhe an allen übrigen Arbeitsplätzen.

Für Verkehrswege auf Baustellen, die nicht in Nummer 5.2 Absatz 2 des Anhangs der Arbeitsstättenverordnung genannt sind, sind Maßnahmen gegen Absturz ab einer Absturzhöhe von mehr als 1,00 m erforderlich. Die „übrigen Arbeitsplätze“ und die „übrigen Verkehrswege“ sind also nicht mehr gleich geregelt. Arbeitsplätze und Verkehrswege auf Baustellen müssen deshalb unterschieden und zeitlich, räumlich und tätigkeitsbezogen festgelegt werden. Im Zuge des Baufortschritts verändern sich häufig die Anordnung sowie die Größe bzw. die Abmessungen von Arbeitsplätzen und Verkehrswegen. Der Aufwand für die tätigkeitsbezogene Festlegung von Arbeitsplätzen und Verkehrswegen reduziert sich, wenn Maßnahmen gegen Absturz einheitlich ab einer Absturzhöhe von 1,00 m erfolgen.

Bei einer Absturzhöhe bis zu 3,00 m ist eine Absturzsicherung entbehrlich an Arbeitsplätzen und Verkehrswegen auf Dächern und Geschossdecken von baulichen Anlagen mit bis zu 22,5° Neigung und nicht mehr als 50,00 m<sup>2</sup> Grundfläche, z. B. Flachdächer von Garagen, sofern die Arbeiten von hierfür fachlich qualifizierten und körperlich geeigneten Beschäftigten ausgeführt werden und diese besonders unterwiesen sind. Die Absturzkante muss für die Beschäftigten deutlich erkennbar sein.

Bei nicht durchtrittsicheren Flächen und Bauteilen sind Maßnahmen erforderlich, die Zutritt oder ein Betreten verhindern, die durch Laufstege oder aufgelegte Arbeitsflächen ein sicheres Betreten ermöglichen und die ein Durchbrechen verhindern oder die nach einem Durchbrechen einen tieferen Absturz verhindern, wie die Einrichtung von Auffangeinrichtungen.

Eine Gefahr des Absturzes besteht nicht, wenn Öffnungen bestimmte Abmessungen nicht überschreiten: Bei Wandöffnungen mit einer Breite bis 0,18 m und einer Höhe bis 1,00 m, auf Baustellen ist eine Breite bis 0,30 m zulässig; bei Gerüsten darf der Abstand zwischen Gerüstbelägen und der angrenzenden Wand nicht mehr als 0,30 m betragen. Arbeitsplätze und Verkehrswege mit einem Abstand von mehr als 2,00 m zur Absturzkante liegen außerhalb des Gefahrenbereichs für einen Absturz.

### Auswahl von Schutzmaßnahmen

Im Ergebnis der Bewertung der Absturzgefährdungen sind die jeweils erforderlichen Schutzmaßnahmen festzulegen.

Hoch gelegene Arbeitsplätze und deren Zugänge sollten so beschaffen sein, dass bei bestimmungsgemäßer Nutzung keine Absturzgefahr besteht. Deshalb sind zwangsläufig wirkende Einrichtungen wie Geländer, ortsfeste Arbeitsbühnen, Laufstege, Abdeckungen oder Seitenschutz stets vorrangig anzuwenden. Dafür stehen grundsätzliche Lösungen und verfügbare Produkte in einem großen Umfang zur Verfügung.

Der Einsatz von Leitern soll aufgrund der hohen Unfallzahlen weiter reduziert werden. Ist der Einsatz nicht vermeidbar, muss eine geeignete Leiter ausgewählt werden, z. B. mit Stufen statt Sprossen. Hier sind eine Reihe höherer Anforderungen in der TRBS 2121 Teil 2 verankert und technischer Lösungen verfügbar, z. B. Arbeitsplattformen, Durchstieg statt seitlicher Ausstieg, Treppentürme statt innen liegender Leitergänge in Gerüsten.

### Grundsätze für die Auswahl von Maßnahmen

- Es dürfen nur Schutzmaßnahmen angewendet werden, die für die gegebenen Bedingungen geeignet sind und die Sicherheit und Gesundheit der Beschäftigten auf hoch gelegenen Arbeitsplätzen gewährleisten.
- Die fachgerechte Planung und Ausführung aller Arbeiten beim Errichten und Einrichten von hoch gelegenen Arbeitsplätzen und deren Zugängen ist sicherzustellen.
- Die Prüffristen sind einzuhalten und darüber hinaus sind regelmäßige Kontrollen (Sichtprüfungen), z. B. auf bauliche Veränderungen oder Verschleißerscheinungen, durchzuführen.
- Für die Nutzung, einschließlich ggf. erforderlicher Veränderungen und Umbauten von Absturzsicherungen (z. B. Gerüste auf Baustellen im Zuge des Baufortschritts), sind Regelungen für eine planmäßige und koordinierte Umsetzung zu treffen.
- Die Beschäftigten sind regelmäßig zu unterweisen und zur Akzeptanz der Schutzmaßnahmen zu motivieren. Beschäftigte sollen maßgebliche Sicherheitsaspekte kennen, um nicht sichere Situationen erkennen zu können und mangelhafte Einrichtungen zum eigenen Schutz nicht zu nutzen.

### Maßnahmen zur Gewährleistung der Tragfähigkeit

Maßnahmen zur Gewährleistung der Tragfähigkeit von hoch gelegenen Arbeitsplätzen und deren Zugängen (beispielsweise gefordert in DIN EN ISO 14122 Teil 1-4, DIN EN 12810, DIN EN 12811, DIN 4420-1, DIN 4426) sind:

- ausreichende Bemessung der Gesamtkonstruktion und der tragenden Einzelteile entsprechend der zu erwartenden Nutzung
- Bau bzw. Aufbau entsprechend den Vorschriften und den Informationen/Anleitungen des Herstellers
- Überprüfen des Objekts auf sichtbare Mängel, z. B. durch Verschleiß, Alterung, Korrosion, Umbauten
- bestimmungsgemäße Nutzung, Einhalten der zulässigen Belastungsgrenzwerte, keine eigenmächtigen Veränderungen, z. B. Materiallagerungen auf Gerüsten, Anbau von Aufzügen an Gerüste

### Maßnahmen zur Gewährleistung der Standsicherheit

Maßnahmen zur Gewährleistung der Standsicherheit von hoch gelegenen Arbeitsplätzen und deren Zugängen (beispielsweise gefordert in DIN EN ISO 14 122 Teil 1-4, DIN EN 12810, DIN EN 12 811, DIN 4420-1) sind:

- Prüfung der Tragfähigkeit des Untergrunds und ggf. erforderliche Maßnahmen zur Lastverteilung oder Erhöhung der Tragfähigkeit, z. B. beim Aufstellen von Leitern oder Gerüsten
- ausreichende und funktionssichere Sicherung gegen Kippen durch Verankerung, Abstützung, Ballastgewichte, Aufstellfläche, z. B. bei Gerüsten
- Schaffung einer stabilen Schwerpunktage, z. B. bei Leitern durch Wahl eines geeigneten Anstellwinkels
- Verwenden ausreichender und funktionssicherer Feststelleinrichtungen, z. B. bei Fahrgerüsten
- Berücksichtigung möglicher äußerer Einwirkungen, z. B. Sturm, starker Regen, Frost, Erschütterungen durch Sprengungen, Fahrzeugverkehr oder Rammern

## Maßnahmen zur Gewährleistung der Sicherheit an Absturzkanten und Öffnungen

### Absturzsicherungen

Absturzsicherungen sind kollektive Einrichtungen, die ein Abstürzen von Personen zwangsläufig verhindern, z. B. Abdeckungen, Brüstungen, Umwehungen oder Seitenschutz. Sie können auftretende Kräfte aufnehmen und ableiten und sind vorrangig vor allen anderen Maßnahmen zum Schutz vor Absturz anzuwenden.

### Sicherung von Gefahrenbereichen

Nach ASR A2.1 liegen Arbeitsplätze und Verkehrswege mit einem Abstand von mehr als 2,0 m zu Absturzkanten außerhalb des Gefahrenbereichs für einen Absturz. Dieser Gefahrenbereich ist durch geeignete Maßnahmen, z. B. Ketten oder Seile, und Kennzeichnung vor unbefugtem Zutritt zu sichern. Bei Verkehrswegen ist eine optisch deutlich erkennbare Kennzeichnung ausreichend. Wird über Dachflächen ein Nebenfluchtweg (früher "zweiter Fluchtweg") geführt, ist im Falle einer Absturzgefahr eine Umwehrung der Fluchtwege erforderlich.

### Umwehungen

ASR A2.1 enthält für Arbeitsstätten Gestaltungsregeln für Umwehungen, z. B.:

Mindesthöhe:

- 1,00 m für Absturzhöhen bis 12,00 m
  - 1,10 m für Absturzhöhen über 12,00 m
- Bei Brüstungen darf die Höhe der Umwehrung bis auf 0,80 m verringert werden, wenn die Tiefe der Brüstung mindestens 0,20 m beträgt. Dies gilt aber nicht für Baustellen.
  - Schutz vor Hindurchfallen ist durch Stäbe, Knieleisten, Gitter, feste Ausfüllungen oder Ähnliches zu gewährleisten.
  - Bei senkrechten Zwischenstäben darf der Abstand höchstens 0,18 m betragen.
  - Bei Knieleistengeländern dürfen die Abstände Handlauf – Knieleiste und Knieleiste – Fußleiste jeweils höchstens 0,50 m betragen.
  - Offene Umwehungen müssen Fußleisten von 0,05 m Höhe oder einen anderen gleichwertigen Schutz aufweisen; Ausnahme: Treppen.
  - Bei Gebäuden, in denen mit dauernder oder häufiger Anwesenheit von Kindern gerechnet werden muss, sind in der Regel geringere Abstände erforderlich (DIN 18065).

Das Zusammenwirken von Arbeitsschutzrecht, insbesondere Arbeitsstättenrecht, mit dem Bauordnungsrecht ist zu beachten. Maßgeblich ist die Regelung, die jeweils zu einem höheren Schutz für die Beschäftigten führt. In Arbeitsstätten ist für Umwehungen bei einer Absturzhöhe von 1,00 m bis zu 12,00 m die ASR A2.1 mit einer Mindesthöhe von 1,00 m für Umwehungen maßgeblich gegenüber dem Bauordnungsrecht, das eine Mindesthöhe von 0,90 m fordert. Für Treppen bestehen in der ASR A2.1 und der eingeführten bautechnischen Regel DIN 18065, Tab. 1 in Abschnitt 6.8.2 identische Regelungen.

Die DGUV Information 201-023 beschreibt Anforderungen an den Einsatz von Seitenschutz, Randsicherungen, Umwehungen und Brüstungen. Seitenschutz in Arbeits- und Schutzgerüsten und Schutzwände in Dachfanggerüsten werden in DIN 4420-1 beschrieben.

### Seitenschutz

Die im Bauwesen am häufigsten angewandte Form der Umwehrung ist der Seitenschutz. DIN EN 12811-1 und DGUV Information 201-023 enthalten u. a. folgende Gestaltungsregeln:

- Bestandteile: Geländerholm, Zwischenseitenschutz (DIN EN 12811), Bordbrett
- Gesamthöhe an der Oberkante: mindestens 1,00 m

Der Zwischenseitenschutz ist zwischen Geländerholm und Bordbrett angebracht und kann bestehen aus:

- einem oder mehreren Zwischenholmen,
  - einem Rahmen,
  - einem Rahmen, dessen Oberkante der Geländerholm bildet,
  - einem Geflecht nach DIN EN 1263-1 mit einer Maschenweite von höchstens 0,10 m.
- Abstand Geländerholm - Zwischenholm und Zwischenholm - Bordbrett: jeweils nicht größer als 0,47 m
  - Oberkante des Bordbretts mindestens 0,15 m über der zugehörigen Belagebene
  - Alle verwendeten Teile müssen in eingebautem Zustand gegen unbeabsichtigtes Lösen gesichert sein.
  - Bei Verwendung von Teilen, die nicht der Regelausführung entsprechen, ist ein Brauchbarkeitsnachweis erforderlich.

nderlich.

- Bei Gerüsten sind Systeme mit vorlaufendem Seitenschutz vorzuziehen

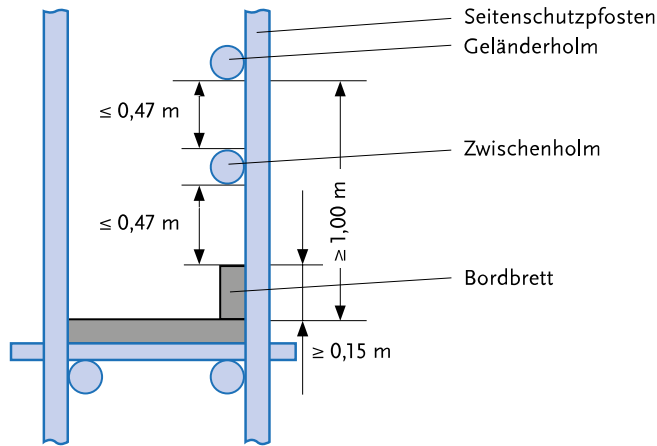


Abbildung 1.6-2. Seitenschutz mit Zwischenholm nach DIN EN 12 811

### Abdeckungen

Öffnungen, zum Beispiel in Gruben oder Decken, können außer durch feste oder abnehmbare Geländer auch durch Abdeckungen, zum Beispiel nach [ASR A2.1](#), gesichert werden.

Abdeckungen, zum Beispiel Luken-, Schacht-, Rutschen-, Gruben-, Falltüren, müssen so gestaltet und installiert sein, dass sich hierdurch keine Stolpergefahren ergeben und sie der Nutzungsart entsprechend tragfähig sind. Sie müssen sicher zu handhaben und gegen unbeabsichtigtes Bewegen (Auf- und Zuklappen, Verschieben) zu sichern sein. Diese Forderung ist zum Beispiel dann erfüllt, wenn

- Abdeckungen von gesicherten Standplätzen aus geöffnet werden können,
- klappbare Abdeckungen in geöffnetem Zustand festgestellt werden können oder
- Abdeckungen, für deren Betätigung eine Kraft von mehr als 250 N erforderlich ist, mit entsprechenden Hilfseinrichtungen, z. B. zusätzlich mit Gewichtsausgleich, hydraulisch betätigten Hubvorrichtungen oder Gasdruckfedern, ausgestattet sind.

Bewegliche Abdeckungen und Umwehrungen dürfen nur aus der Schutzstellung gebracht werden, wenn dies betrieblich erforderlich ist und andere Schutzmaßnahmen getroffen sind. Sie müssen in der Schutzstellung gesichert werden können und dürfen sich nicht in Richtung der Absturzkante öffnen lassen.

Bei Bau- und Renovierungsarbeiten ist darauf zu achten, dass vor dem Auslegen von schützenden Abdeckungen (z. B. Malervlies, Schutzfolien) alle Bodenöffnungen gesichert sind und Versorgungs- und Einbaueinheiten (Fußbodentanks) ausreichend belastbar sind.

### Auffangeinrichtungen

Lassen sich aus arbeitstechnischen Gründen Absturzsicherungen nicht verwenden, sind nach Anhang 1 Nummer 3.1.5 Betriebsicherungsverordnung (BetrSichV) und Nummer 4.2 ASR A2.1 an deren Stelle Einrichtungen zum Auffangen abstürzender Personen (Auffangeinrichtungen) erforderlich. Einrichtungen zum Auffangen abstürzender Personen sind z. B.:

- Randsicherung (DGUV Information 201-023)
- Fang- und Dachfanggerüste (DIN 4420-1)
- Dachschutzwände auf geneigten Flächen (DGUV Information 201-023)
- Schutznetze (DGUV Regel 101-011, DIN EN 1263)
- Arbeitsplattformnetze (DGUV Information 201-010)

### Einsatzgrenzen

Maximaler Höhenunterschied zwischen Absturzkante bzw. Arbeitsplatz/Verkehrsweg und Aufprallfläche:

- Dachfanggerüst: 1,50 m
- alle sonstigen Fanggerüste: 2,00 m
- Schutznetze: 3,00 m im Randbereich

– Arbeitsplattformnetze: 2,00 m

Belagteile sind dicht zu verlegen und um Bauwerksecken ist der Belag in voller Breite herzuführen.

### Fanggerüste

Fanggerüste kommen an annähernd horizontalen Absturzkanten zum Einsatz. Die seitliche Begrenzung des Fanggerüsts kann Seitenschutz mit einer maximalen Neigung von  $15^\circ$  oder eine Schutzwand sein. Ist die Schutzwand mehr als  $15^\circ$  geneigt, ist sie wie der Gerüstbelag zu bemessen und dicht zu verlegen.

An die bauliche Durchbildung von Fanggerüsten werden folgende Anforderungen gestellt:

- Für Absturzhöhen  $h$  bis 2,00 m muss der horizontale Abstand  $b$  des Seitenschutzes zur Absturzkante mindestens 0,90 m betragen.
- Der Abstand zwischen Fanglage und der Absturzkante am Bauwerk darf nicht größer als 0,30 m sein.
- Die Höhe des Seitenschutzes muss mindestens 1,00 m betragen.
- Die Breite  $w$  der Fanglage soll mindestens der Klasse W 09 nach DIN EN 12811-1 entsprechen.
- Schutzgerüste müssen bezogen auf die Absturzkanten den zu schützenden Bereich seitlich um mindestens 1,00 m überragen.

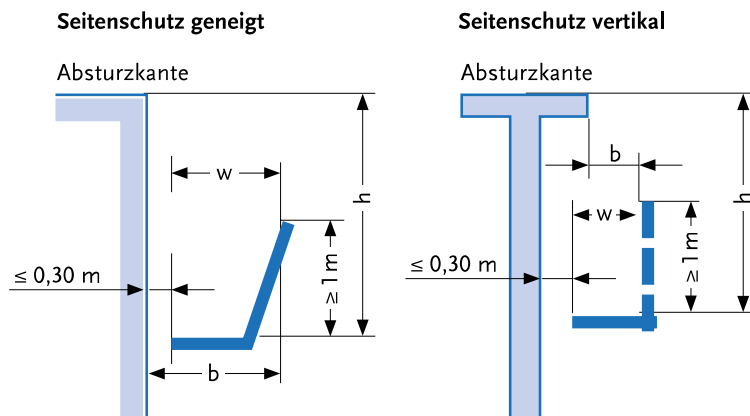


Abbildung 1.6-3. Fanggerüste nach DIN 4420-1

### Dachfanggerüste

Dachfanggerüste werden genutzt für Arbeiten an und auf Dachflächen mit einer Neigung von mehr als  $22,5^\circ$  bis  $60^\circ$ .

Beträgt der Höhenunterschied zwischen Arbeitsplatz und Auffangeinrichtung bei einer Dachneigung von größer  $22,5^\circ$  bis  $60^\circ$  mehr als 5,00 m, müssen zusätzliche Dachschutzwände zum Auffangen abrutschender Personen vorhanden sein.

An die bauliche Durchbildung von Dachfanggerüsten werden folgende Anforderungen gestellt:

- Die Breite  $w$  der Fanglage muss mindestens der Klasse W 06 nach DIN EN 12811-1 entsprechen.
- Die Fanglage darf nicht tiefer als 1,50 m ( $h_0$ ) unter der Absturzkante liegen.
- Der horizontale Abstand  $b$  zwischen Absturzkante und der Schutzwand muss mindestens 0,70 m betragen.
- Der Abstand zwischen Fanglage und Bauwerk darf nicht größer als 0,30 m sein.
- Die Höhe  $h_1$  der Schutzwand muss mindestens 1,00 m betragen.
- Die Höhe  $h_1$  der Schutzwand, der vertikale Abstand zwischen Absturzkante und Fanglage  $h_0$  und der horizontale Abstand  $b$  müssen folgender Bedingung genügen:  

$$h_1 - h_0 \geq 1,50 - b \text{ (Maße in m)}$$

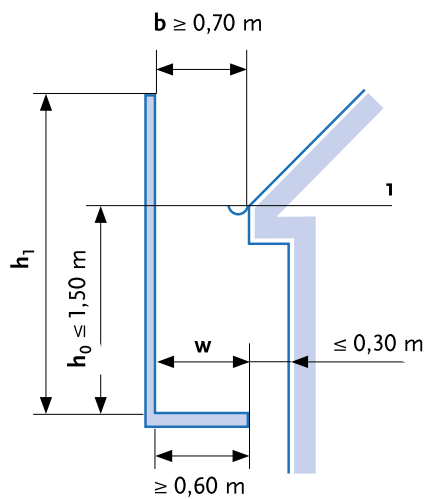


Abbildung 1.6-4. Bauliche Ausbildung der Dachfanggerüste nach DIN 4420-1

Abbildung 1.6-4 zeigt bauliche Ausbildung der Dachfanggerüste nach DIN 4420-1; Absturzhöhe  $h_0$ , Höhe  $h_1$  der Schutzwand, Breite  $w$  der Fanglage, horizontaler Abstand  $b$  zwischen Absturzkante am Bauwerk und Fanglage

#### Arbeiten auf mehr als 45° geneigten Flächen

Für Arbeiten auf einer mehr als 45° geneigten Fläche sind zusätzlich besondere Arbeitsplätze, beispielsweise gelattete Dachflächen, Dachdecker-Auflegeleitern oder Dachdeckerstühle, zu schaffen.

#### Ausführung der Dachfanggerüste

Schutzwände von Dachfanggerüsten können aus

- einer dichten oder unterbrochenen Verbretterung mit Zwischenräumen von höchstens 10 cm oder
- Füllungen aus Drahtgeflecht nach DIN EN 10223-6 sowie Schutznetzen nach DIN EN 1263-1 mit einer Maschenweite von höchstens 10 cm bestehen.

#### Dachschutzwände auf geneigten Flächen

Dachschutzwände auf geneigten Flächen sollen nach [DGUV Information 201-023](#)

- auf Flächen von 22,5° bis 60° Neigung verwendet werden; der vertikale Abstand zwischen Arbeitsplatz und Fußpunkt der Schutzwand darf höchstens 5,00 m betragen,
- an Teilen baulicher Anlagen befestigt werden, die ausreichend tragfähig sind,
- eine Bauhöhe von mindestens 1,00 m aufweisen,
- zwischen Dachschutzwand und geneigter Fläche einen Winkel von höchstens 90° haben,
- nur verwendet werden, wenn sie den gesicherten Arbeitsbereich seitlich um mindestens je 1,00 m überragen,
- montiert werden, wenn die Beschäftigten gegen Absturz gesichert sind.

#### Persönliche Schutzausrüstungen (PSA) gegen Absturz

Lassen sich Absturzsicherungen und Auffangeinrichtungen nicht einsetzen, können nach Anhang 1 Nummer 3.1.5 Betriebsicherheitsverordnung (BetrSichV) und Nummer 4.2 ASR A2.1 im begründeten Einzelfall auch PSA gegen Absturz (PSAgA) verwendet werden. Die Beschäftigten müssen in die Benutzung der PSAgA und über die Durchführung der erforderlichen Rettungsmaßnahmen unterwiesen werden. Voraussetzung ist das Vorhandensein geeigneter Anschlagseinrichtungen.

Unterschieden werden Rückhaltesysteme, Arbeitsplatzpositionierungssysteme sowie Auffangsysteme.

Die PSAgA ist entsprechend den Randbedingungen am Arbeitsplatz auszuwählen. Geeignete Rettungskonzepte sind vorzuhalten, die eine schnelle und sichere Rettung (vor allem bei dem Risiko des Hängetraumas durch zu langes, bewegungsloses Hängen im Auffanggurt) aufgefangener Personen sicherstellen. Der erforderliche Freiraum unterhalb des Standplatzes des Benutzers ist sicherzustellen. Für die bestimmungsgemäße Verwendung von Anschlagseinrichtungen und die Tragfähigkeit der Konstruktion ist zu sorgen.

### Arbeitsmedizinische Vorsorge

Arbeiten mit Absturzgefährdung sollen nur von Personen ausgeführt werden, die gesundheitlich dazu in der Lage sind. Das Ergebnis einer Gefährdungsbeurteilung kann eine arbeitsmedizinische Vorsorgeuntersuchung nach DGUV-Information 240-410 erforderlich machen.

## 1.6.4 Vorschriften, Regelwerk, Literatur

### Gesetze, Verordnungen, EU-Richtlinien

- [www.gesetze-im-internet.de](http://www.gesetze-im-internet.de)
- [eur-lex.europa.eu/homepage.html](http://eur-lex.europa.eu/homepage.html)
- Arbeitsschutzgesetz (ArbSchG)
- Arbeitsstättenverordnung (ArbStättV)
- Baustellenverordnung (BaustellV)
- Betriebssicherheitsverordnung (BetrSichV)
- PSA-Benutzungsverordnung (PSA-BV)
- Bauordnungsrecht der Länder
- Bauproduktenverordnung (EU-BauPVO) Verordnung (EU) 2024/3110
- Verwaltungsvorschriften Technische Baubestimmungen der Länder

### Technisches Regelwerk zu den Arbeitsschutzverordnungen

- [www.baua.de](http://www.baua.de)
- ASR A2.1: Schutz vor Absturz und herabfallenden Gegenständen, Betreten von Gefahrenbereichen
- ASR A1.8: Verkehrswege
- TRBS 2121: Gefährdung von Beschäftigten durch Absturz - Allgemeine Anforderungen
- TRBS 2121 Teil 1: Gefährdungen von Beschäftigten durch Absturz bei Verwendung von Gerüsten
- TRBS 2121 Teil 2: Gefährdungen von Beschäftigten durch Absturz bei Verwendung von Leitern
- TRBS 2121 Teil 3: Gefährdungen von Beschäftigten durch Absturz bei Verwendung von Zugangs- und Positionierungsverfahren unter Zuhilfenahme von Seilen
- TRBS 2121 Teil 4: Gefährdungen von Beschäftigten durch Absturz - Ausnahmsweises Heben von Beschäftigten mit hierfür nicht vorgesehenen Arbeitsmitteln
- RAB 32: Regeln zum Arbeitsschutz auf Baustellen - Unterlage für spätere Arbeiten

### DGUV Vorschriften, DGUV Regeln und DGUV Informationen

- [www.dguv.de](http://www.dguv.de)
- DGUV Vorschrift 38: Bauarbeiten
- DGUV Regel 101-002: Regeln für die Sicherheit von Treppen bei Bauarbeiten
- DGUV Regel 101-011: Einsatz von Schutznetzen
- DGUV Regel 101-038: Bauarbeiten
- DGUV Regel 101-021: Schornsteinfegerarbeiten
- DGUV Regel 103-008: Steiggänge für Behälter und umschlossene Räume
- DGUV Regel 112-198: Benutzung von persönlichen Schutzausrüstungen gegen Absturz
- DGUV Regel 112-199: Benutzung von persönlichen Absturzschutzausrüstungen zum Retten
- DGUV Information 201-010: Verwendung von Arbeitsplattformnetzen
- DGUV Information 201-011: Verwendung von Arbeits-, Schutz- und Montagegerüsten
- DGUV Information 201-023: Einsatz von Seitenschutz und Seitenschutzsystemen sowie Randsicherungen als Schutzvorrichtungen bei Bauarbeiten
- DGUV Information 201-054: Dach-, Zimmer- und Holzbauarbeiten
- DGUV Information 201-056: Planungsgrundlagen von Anschlagrichtungen auf Dächern
- DGUV Information 203-058: Schutz gegen Absturz bei Arbeiten an elektrischen Anlagen auf Dächern
- DGUV Information 208-005: Treppen
- DGUV Information 208-016: Die Verwendung von Leitern und Tritten
- DGUV Information 212-001: Arbeiten unter Verwendung von seilunterstützten Zugangs- und Positionierungsverfahren
- DGUV Information 212-002: Schneeräumung auf Dachflächen
- Planungshilfe der BG BAU: Glas- und Fassadenreinigung - Instandhaltung sicher und wirtschaftlich planen
- Planungshilfe der BG BAU: Gerüstbau - Planung und Ausschreibung
- Ratgeber der BG Verkehr: Einkaufsratgeber für gewerblich genutzte Fahrzeuge
- Leitfaden der BG BAU und der Offensive Gutes Bauen: Leitfaden für die Erstellung einer Baustellenordnung

### Weitere Regeln der Technik

- [www.dinmedia.de](http://www.dinmedia.de)

- DIN EN 131-1: Leitern - Teil 1: Benennungen, Bauarten, Funktionsmaße
- DIN EN 131-2: Leitern - Teil 2: Anforderungen, Prüfung, Kennzeichnung
- DIN EN 131-3: Leitern - Teil 3: Kennzeichnung und Gebrauchsanleitung
- DIN EN 131-4: Leitern - Teil 4: Ein- oder Mehrgelenkleitern
- DIN EN 131-6: Leitern - Teil 6: Teleskopleitern
- DIN EN 131-7: Leitern - Teil 7: Mobile Podestleitern
- DIN EN 341: Persönliche Absturzschutzausrüstung - Abseilgeräte zum Retten
- DIN EN 353-1: Persönliche Schutzausrüstung gegen Absturz - Mitlaufende Auffanggeräte einschließlich einer Führung - Teil 1: Mitlaufende Auffanggeräte einschließlich fester Führung
- DIN EN 353-2: Persönliche Schutzausrüstung gegen Absturz - Teil 2: Mitlaufende Auffanggeräte einschließlich beweglicher Führung
- DIN EN 354: Persönliche Schutzausrüstung gegen Absturz - Verbindungsmittel
- DIN EN 355: Persönliche Schutzausrüstung gegen Absturz - Falldämpfer
- DIN EN 358: Persönliche Schutzausrüstung zur Arbeitsplatzpositionierung und zur Verhinderung von Abstürzen - Gurte und Verbindungsmittel zur Arbeitsplatzpositionierung oder zum Rückhalten
- DIN EN 360: Persönliche Schutzausrüstung gegen Absturz - Höhensicherungsgeräte
- DIN EN 361: Persönliche Schutzausrüstung gegen Absturz - Auffanggurte
- DIN EN 362: Persönliche Schutzausrüstung gegen Absturz - Verbindungselemente
- DIN EN 363: Persönliche Absturzschutzausrüstung gegen Absturz - Persönliche Absturzschutzsysteme
- DIN EN 364: Persönliche Schutzausrüstung gegen Absturz - Prüfverfahren
- DIN EN 365: Persönliche Schutzausrüstung zum Schutz gegen Absturz: Allgemeine Anforderungen an Gebrauchsanleitungen, Wartung, regelmäßige Überprüfung, Instandsetzung, Kennzeichnung und Verpackung
- DIN EN 365: Berichtigung 1:2007-04 Berichtigungen zu DIN EN 365:2004-12
- DIN EN 516: Vorgefertigte Zubehörteile für Dacheindeckungen - Einrichtungen zum Betreten des Daches, Laufstege, Trittflächen und Einzeltritte
- DIN EN 795: Persönliche Absturzschutzausrüstung - Anschlagseinrichtungen
- DIN EN 813: Persönliche Absturzschutzausrüstung - Sitzgurte
- DIN EN 1991-1-1:2010-12 Eurocode 1: Einwirkungen auf Tragwerke - Teil 1-1: Allgemeine Einwirkungen auf Tragwerke - Wichten, Eigengewicht und Nutzlasten im Hochbau; Deutsche Fassung EN 1991-1-1:2002 + AC:2009
- DIN EN 1991-1-1/NA:2010-12 Nationaler Anhang - National festgelegte Parameter - Eurocode 1: Einwirkungen auf Tragwerke - Teil 1-1: Allgemeine Einwirkungen auf Tragwerke - Wichten, Eigengewicht und Nutzlasten im Hochbau
- DIN EN 1263-1: Temporäre Konstruktionen für Bauwerke - Schutznetze (Sicherheitsnetze) - Teil 1: Sicherheitstechnische Anforderungen, Prüfverfahren
- DIN EN 1263-2: Temporäre Konstruktionen für Bauwerke - Schutznetze (Sicherheitsnetze) - Teil 2: Sicherheitstechnische Anforderungen für die Errichtung von Schutznetzen
- DIN EN 12810-1: Fassadengerüste aus vorgefertigten Bauteilen - Teil 1: Produktfestlegungen
- DIN EN 12810-2: Fassadengerüste aus vorgefertigten Bauteilen - Teil 2: Besondere Bemessungsverfahren und Nachweise
- DIN EN 12811-1: Temporäre Konstruktionen für Bauwerke - Teil 1: Arbeitsgerüste - Leistungsanforderungen, Entwurf, Konstruktion und Bemessung
- DIN EN 12811-2: Temporäre Konstruktionen für Bauwerke - Teil 2: Informationen zu den Werkstoffen
- DIN EN 12811-3: Temporäre Konstruktionen für Bauwerke - Teil 3: Versuche zum Tragverhalten
- DIN EN 12811-3 Berichtigung 1:2004-02 Berichtigungen zu DIN EN 12811-3:2003-02
- DIN EN 13374: Temporäre Seitenschutzsysteme - Produktfestlegungen - Prüfverfahren
- DIN 4420-1: Arbeits- und Schutzgerüste - Teil 1: Schutzgerüste - Leistungsanforderungen, Entwurf, Konstruktion und Bemessung
- DIN 4420-3: Arbeits- und Schutzgerüste - Teil 3: Ausgewählte Gerüstbauarten und ihre Regelausführungen
- DIN 4426: Einrichtungen zur Instandhaltung baulicher Anlagen - Sicherheitstechnische Anforderungen an Arbeitsplätze und Verkehrswege - Planung und Ausführung
- DIN 4567-1: Leitern für den besonderen beruflichen Gebrauch - Teil 1: Obstbaumleitern aus Holz und Aluminium
- DIN 4567-3: Leitern für den besonderen beruflichen Gebrauch - Teil 3: Bauleitern
- DIN 4567-4: Leitern für den besonderen beruflichen Gebrauch - Teil 4: Dachauflegeleitern aus Holz und Aluminium
- DIN 4567-5:2022-04 - Entwurf Leitern für den besonderen beruflichen Gebrauch - Teil 5: Bemessungsgrund-

- agen für Spezialleitern
- DIN EN ISO 14122-1: Sicherheit von Maschinen - Ortsfeste Zugänge zu maschinellen Anlagen - Teil 1: Wahl eines ortsfesten Zugangs und allgemeine Anforderungen
  - DIN EN ISO 14122-2: Sicherheit von Maschinen - Ortsfeste Zugänge zu maschinellen Anlagen - Teil 2: Arbeitsbühnen und Laufstege
  - DIN EN ISO 14122-3: Sicherheit von Maschinen - Ortsfeste Zugänge zu maschinellen Anlagen - Teil 3: Treppen, Treppenleitern und Geländer
  - DIN EN ISO 14122-4: Sicherheit von Maschinen - Ortsfeste Zugänge zu maschinellen Anlagen; Teil 4: Ortsfeste Steigleitern
  - DIN 18065: Gebäudetreppen - Begriffe, Messregeln, Hauptmaße
  - DIN 18160-5: Abgasanlagen - Teil 5: Einrichtungen für Schornsteinfegerarbeiten - Anforderungen, Planung und Ausführung
  - DIN 18799-1: Ortsfeste Steigleiteranlagen an baulichen Anlagen - Sicherheitstechnische Anforderungen und Prüfungen - Teil 1: Steigleitern mit Seitenholmen
  - DIN 18799-2: Ortsfeste Steigleiteranlagen an baulichen Anlagen - Sicherheitstechnische Anforderungen und Prüfungen - Teil 2: Steigleitern mit Mittelholm
  - DIN 18799-3:2021-02 Ortsfeste Steigleiteranlagen an baulichen Anlagen - Sicherheitstechnische Anforderungen und Prüfungen - Teil 3: Zubehörteile
  - DIN 28017-1: Ortsfeste Zugänge zu verfahrenstechnischen Apparaten - Teil 1: Bühnen
  - DIN 28017-2: Ortsfeste Zugänge zu verfahrenstechnischen Apparaten - Teil 2: Geländer für Bühnen
  - DIN 28017-3: Ortsfeste Zugänge zu verfahrenstechnischen Apparaten - Teil 3: Steigleitern
  - DIN 28017-4: Ortsfeste Zugänge zu verfahrenstechnischen Apparaten - Teil 4: Abstiegssicherungen
  - DIN 28017-5: Ortsfeste Zugänge zu verfahrenstechnischen Apparaten - Teil 5: Treppen

## Literatur

[1] DGUV 2020.

Sonderauswertung des Referates Statistik der Deutschen Gesetzlichen Unfallversicherung (DGUV), 31.03.2020, nicht veröffentlicht

[2] HARDISON, D., HALLOWELL, M., 2019.

Construction hazard prevention through design: Review of perspectives, evidence, and future objective research agenda. *Safety Science*. Volume 120, December 2019, 517-526. Verfügbar unter

<https://doi.org/10.1016/j.ssci.2019.08.001>

[3] KÜPPERS, M., 2019.

Unterschätzte Gefahr: Absturz vom LKW. *SicherheitsProfi*, 3/2019, 8-10. *SicherheitsProfi*. Verfügbar unter

<https://www.bg-verkehr.de/redaktion/medien-und-downloads/zeitschriften/sicherheitsprofi/sipro-gv-3-2019-web.pdf>

[4] MARINGER, J., 2019.

Sicher, mobil und allein nutzbar - 1-Personen-Gerüste: effiziente Alternative zu Leitern mit Arbeitshöhen von bis zu 6 m. *BauPortal* 8/2019, 39. *BauPortal*. Verfügbar unter

[https://www.bgbau.de/fileadmin/Medien-Objekte/Medien/Zeitschrift/BauPortal\\_o8\\_19\\_kurz.pdf](https://www.bgbau.de/fileadmin/Medien-Objekte/Medien/Zeitschrift/BauPortal_o8_19_kurz.pdf)

[5] MARTINEZ-AIRES, M. D., LOPEZ-ALONSO, M., MARTINEZ-ROJAS, M., 2018.

Building information modeling and safety management: A systematic review. *Safety Science*. Volume 101, January 2018, 1118.

Verfügbar unter <http://dx.doi.org/10.1016/j.ssci.2017.08.015>

[6] NADHIM, E. A.; HON, C.; XIA, B.; STEWART, I., FANG, D.:

Falls from Height in the Construction Industry: A Critical Review of the Scientific Literature. *International Journal of Environmental Research and Public Health* 2016, 13, 638.

Verfügbar unter doi:10.3390/ijerph13070638

[7] TEMPLINER, A., 2020.

Arbeit in luftiger Höhe? Aber sicher! *BauPortal* 1/2020, 1821. *BauPortal*.

Verfügbar unter [https://www.bgbau.de/fileadmin/Medien-Objekte/Medien/Zeitschrift/BauPortal\\_1\\_20.pdf](https://www.bgbau.de/fileadmin/Medien-Objekte/Medien/Zeitschrift/BauPortal_1_20.pdf)

[8] ZLATAR, T., LAGO, E. M. G., SOARES, W. A., BAPTISTA, J. S. & BARKOKEBAS JUNIOR, B. (2019).

Falls from height: analysis of 114 cases. *Production*, 29, e20180091.

Verfügbar unter <https://doi.org/10.1590/0103-6513.20180091>

## 1.6.5 Textbausteine für Prüflisten und Formblätter

### Prüffragen

- Bestehen Absturzgefahren und welche Schutzmaßnahmen nach dem S-T-O-P-Prinzip können entsprechend ihrer Rangfolge angewendet werden?
- Haben hoch gelegene Arbeitsplätze oder Verkehrswege Absturzsicherungen, die verhindern, dass Personen abstürzen können?
- Haben Arbeitsplätze oder Verkehrswege an oder über Wasser oder anderen festen oder flüssigen Stoffen, in denen man versinken kann, unabhängig von der Absturzhöhe Absturzsicherungen, die verhindern, dass Personen hineinfallen können?
- Sind die Umwehrungen so ausgeführt und bemessen, dass sie die zu erwartenden Kräfte aufnehmen und ableiten können?
- Sind die Absturzsicherungen so gestaltet, dass Personen nicht hindurchfallen können?
- Sind vorhandene Öffnungen, z. B. Luken, Schächte, Rutschen, Gruben, Falltüren, durch Geländer, Umwehrungen oder durch Abdeckungen gesichert?
- Ist bei Arbeitsplätzen, die eine Absturzsicherung nicht zulassen, gesichert, dass der Schutz vor Absturz auf andere Weise gewährleistet wird (z. B. Auffangeinrichtungen)?
- Ist der hoch gelegene Arbeitsplatz oder Verkehrsweg ausreichend tragfähig und standsicher?
- Sind Zugänge zu den hoch gelegenen Arbeitsplätzen (z. B. Treppen, Leitern) und deren Anwendung sicher?
- Wurden bisherige Lösungen auf Grundlage des aktuellen Vorschriften- und Regelwerkes (insb. TRBS 2121, ASR A2.1 und DGUV Vorschrift 38 Bauarbeiten) geprüft?
- Werden Gerüste, Leitern, Umwehrungen bestimmungsgerecht genutzt?
- Wurden Regelungen für Abnahmen, Inspektionen, Instandhaltungen, Umbauten getroffen? Bestehen Regelungen für das Vorgehen bei Feststellung von Mängeln?
- Wurden Nutzer unterwiesen? Können Nutzer zu ihrem eigenen Schutz maßgebliche Sicherheitsaspekte einschätzen?
- Werden Unbefugte an einem Zutritt zu Gefahrenbereichen gehindert?

### Festgestellte Gefährdungen/Mängel

- Tragfähigkeit unzureichend ... (z.B. Leiter, Dach, Gerüst)
- Standsicherheit unzureichend
- ungesicherte Absturzkante
- ungesicherte Öffnung
- Arbeiten auf "nicht begehbaren Flächen" (Gefahr des Absturzes ins Gebäudeinnere)
- Umwehrung unzureichend ... (z.B. fehlende oder unzureichend befestigte Teile)
- Abdeckung unzureichend ... (z.B. Stolperstellen, ungenügende Festigkeit)
- Gerüste weisen Mängel auf ... (z.B. nicht ordnungsgemäßer Seitenschutz, Abstand Wand - Gerüst zu groß, Belag nicht vollständig ausgelegt, ungenügende Verankerung)
- Anschlagpunkte für PSA gegen Absturz unzureichend
- bei PSA gegen Absturz Auffangsysteme fehlerhaft zusammengestellt, PSA falsch angelegt

### Maßnahmen

- Tragfähigkeit verbessern/wiederherstellen durch ...
- Standsicherheit verbessern/wiederherstellen durch ... (z. B. sachgerechtes Aufstellen von Leitern, Gerüsten)
- Absturzkante sichern durch ... (z. B. 3-teiliger Seitenschutz, Fanggerüste, PSA gegen Absturz)
- Öffnung sichern durch ... (z. B. Umwehren, Abdecken)
- Auffangeinrichtungen im Gebäudeinneren vorsehen ... (z. B. Schutznetze)
- Umwehrung in ordnungsgemäßen Zustand versetzen
- Abdeckung in ordnungsgemäßen Zustand versetzen
- sicherheitsgerechten Zustand (wieder-)herstellen
- geeignete Anschlagpunkte vorsehen
- bei PSA gegen Absturz geeignete Kombinationen auswählen, Beschäftigte unterweisen
- Unterweisung, Qualifikation der Beschäftigten
- regelmäßige Prüfung organisieren
- Rangfolge der Schutzmaßnahmen beachten
- Prüfung von Anschlagpunkten und Verankerungen

- strikte Regelungen für Nutzung, Instandhaltung und Veränderungen an Gerüsten und Absturzsicherungen treffen
- Einsatz von Leitern auf Galerien, Treppen besonders prüfen, Einsatz von Leitern wenn möglich reduzieren
- Materiallagerungen auf Gerüsten abstimmen
- getroffene Maßnahmen regelmäßig entsprechend Stand der Technik prüfen

## 1.6.6 Autoren und Ansprechpartner

### Autoren

- Dr.-Ing. H. Fischer
- Dipl.-Ing. Stephan Gabriel  
Fachgruppe 2.6 "Arbeitsstätten, Maschinen- und Betriebssicherheit"
- Dipl.-Ing. R. Hofert

### Ansprechpartner

- Dipl.-Ing. Stephan Gabriel  
Fachgruppe 2.6 "Arbeitsstätten, Maschinen- und Betriebssicherheit"

### Kontakt

## Impressum

### Zitiervorschlag:

Marlies Kittelmann, Lars Adolph, Alexandra Michel, Rolf Packroff, Martin Schütte, Sabine Sommer, Hrsg., 2023.  
Handbuch Gefährdungsbeurteilung  
Dortmund: Bundesanstalt für Arbeitsschutz und Arbeitsmedizin  
DOI: 10.21934/baua:fachbuch20230531  
[Bitte Zugriffsdatum einfügen]  
Verfügbar unter: [www.baua.de/gefaehrungsbeurteilung](http://www.baua.de/gefaehrungsbeurteilung)

### Fachliche Herausgeber:

Marlies Kittelmann, Lars Adolph, Alexandra Michel, Rolf Packroff, Martin Schütte, Sabine Sommer

### Herausgeber:

Bundesanstalt für Arbeitsschutz und Arbeitsmedizin (BAuA)  
Friedrich-Henkel-Weg 1–25, 44149 Dortmund  
Postanschrift: Postfach 17 02 02, 44061 Dortmund

Telefon: 0231 9071-2071  
Telefax: 0231 9071-2070  
E-Mail: [info-zentrum@baua.bund.de](mailto:info-zentrum@baua.bund.de)  
Internet: [www.baua.de](http://www.baua.de)

**Redaktion:** Strategische Kommunikation und Kooperation, BAuA

**Gestaltung:** Susanne Graul, BAuA; eckedesign, Berlin

**Fotos:** Uwe Völkner, Fotoagentur FOX, Lindlar/Köln; Kapitel "Biostoffe": Nancy Heubach, BAuA

Diese Handlungshilfe benutzt eine geschlechtergerechte Sprache. Dort, wo das nicht möglich ist oder die Lesbarkeit stark eingeschränkt würde, gelten die gewählten personenbezogenen Bezeichnungen für beide Geschlechter.

Alle Urheberrechte bleiben vorbehalten. Die auf der Website der Bundesanstalt für Arbeitsschutz und Arbeitsmedizin hinterlegten Datenbankinhalte, Texte, Grafiken, Bildmaterialien, Ton-, Video- und Animationsdateien sowie die zum Download bereitgestellten Publikationen sind urheberrechtlich geschützt. Wir behalten uns ausdrücklich alle Veröffentlichungs-, Vervielfältigungs-, Bearbeitungs- und Verwertungsrechte an den Inhalten vor.

Die Inhalte dieser Handlungshilfe wurden mit größter Sorgfalt erstellt und entsprechen dem aktuellen Stand der Wissenschaft. Für die Richtigkeit, Vollständigkeit und Aktualität der Inhalte übernimmt die BAuA jedoch keine Gewähr.

Nachdruck und sonstige Wiedergabe sowie Veröffentlichung, auch auszugsweise, nur mit vorheriger Zustimmung der Bundesanstalt für Arbeitsschutz und Arbeitsmedizin.