

Ausgabe: August 2012

zuletzt geändert GMBI 2021, S. 1364

zuletzt geändert GMBI 2022, S. 240

Technische Regeln für Arbeitsstätten	Barrierefreie Gestaltung von Arbeitsstätten	ASR V3a.2
---	--	------------------

Die Technischen Regeln für Arbeitsstätten (ASR) geben den Stand der Technik, Arbeitsmedizin und Hygiene sowie sonstige gesicherte **arbeitswissenschaftliche** Erkenntnisse für **die Sicherheit und Gesundheit beim** ~~das~~ Einrichten und Betreiben von Arbeitsstätten wieder.

Sie werden vom ~~Ausschuss für Arbeitsstätten ermittelt bzw. angepasst und vom Bundesministerium für Arbeit und Soziales im Gemeinsamen Ministerialblatt bekannt gemacht.~~

Ausschuss für Arbeitsstätten

~~ermittelt bzw. angepasst und vom Bundesministerium für Arbeit und Soziales im Gemeinsamen Ministerialblatt bekannt gemacht.~~

Diese ASR V3a.2 konkretisiert im Rahmen **ihres des** Anwendungsbereichs **die** Anforderungen der Verordnung über Arbeitsstätten. Bei Einhaltung **dieser der** Technischen Regeln **n** kann der Arbeitgeber **insoweit** davon ausgehen, dass die entsprechenden Anforderungen der Verordnung erfüllt sind. Wählt der Arbeitgeber eine andere Lösung, muss er damit mindestens die gleiche Sicherheit und den gleichen ~~Gesundheitsschutz~~ **Schutz der Gesundheit** für die Beschäftigten erreichen.

Inhalt

- 1 Zielstellung
 - 2 Anwendungsbereich
 - 3 Begriffsbestimmungen
 - 4 Allgemeines
 - 5 Maßnahmen
- Anhang A1.2: Ergänzende Anforderungen zur ASR A1.2 „Raumabmessungen und Bewegungsflächen“
- Anhang A1.3: Ergänzende Anforderungen zur ASR A1.3 „Sicherheits- und Gesundheitsschutzkennzeichnung“
- Anhang A1.6: Ergänzende Anforderungen zur ASR A1.6 „Fenster, Oberlichter, lichtdurchlässige Wände“
- Anhang A1.7: Ergänzende Anforderungen zur ASR A1.7 „Türen und Tore“

- Anhang A1.8: Ergänzende Anforderungen zur ASR A1.8 „Verkehrswege“
- Anhang A2.2: Ergänzende Anforderungen zur ASR A2.2 „Maßnahmen gegen Brände“
- Anhang A2.3: Ergänzende Anforderungen zur ASR A2.3 „Fluchtwege und Notausgänge, ~~Flucht- und Rettungsplan~~“
- Anhang A3.4/7: ~~Ergänzende Anforderungen zur ASR A3.4/7~~
„~~Sicherheitsbeleuchtung, optische Sicherheitsleitsysteme~~“
gestrichen
- Anhang A4.2: Ergänzende Anforderungen zur ASR A4.2 „Pausen- und Bereitschaftsräume“
- Anhang A4.3: Ergänzende Anforderungen zur ASR A4.3 „Erste-Hilfe-Räume, Mittel und Einrichtungen zur Ersten Hilfe“
- Anhang A4.4: Ergänzende Anforderungen zur ASR A4.4 „Unterkünfte“

Diese ASR V3a.2 wird fortlaufend ergänzt.

...

Anhang A2.3: Ergänzende Anforderungen zur ASR A2.3 „Fluchtwege und Notausgänge, ~~Flucht- und Rettungsplan~~“

(1) Bei Festlegung der Anordnung und Abmessungen der Fluchtwege und Notausgänge sind die besonderen Anforderungen von Personen mit Behinderungen zu berücksichtigen. (ASR A2.3 Punkt 5 Abs. 1)

(2) Im Falle des Bewegens in Fluchtrichtung ohne Begegnung ist für Personen mit Behinderung, die eine Gehhilfe oder einen Rollstuhl benutzen, eine lichte Mindestbreite für Fluchtwege von 1,00 m erforderlich. Dabei darf die lichte Breite des Fluchtweges stellenweise für das Einzugsgebiet

- bis 5 Personen für Einbauten, Einrichtungen oder Türen,
- bis 20 Personen für Türen

auf nicht weniger als 0,90 m reduziert werden. Ist eine Fluchtrichtung vorgesehen, bei der eine Begegnung mit anderen Personen mit Behinderung stattfindet, ist eine Mindestbreite für Fluchtwege von 1,50 m erforderlich. (abweichend von ASR A2.3 Punkt 5 Abs. **3 6**)

(3) Vor Türen und Toren im Fluchtweg sind für Personen mit Behinderung, die eine Gehhilfe oder einen Rollstuhl benutzen, freie Bewegungsflächen sowie eine seitliche Anfahrbarkeit gemäß Abb. 1 erforderlich. Bei einer zusätzlichen Einschränkung der Hand-/Arm-Motorik ist zu prüfen, ob bei Wandstärken größer als 0,26 m eine Betätigung des Türdrückers möglich ist. Bei Einschränkungen der visuellen

Wahrnehmung ist auf den Kontrast zwischen Wand und Tür sowie zwischen Bedienelement und Türflügel zu achten. (ASR A2.3 Punkt 5 7 Abs. 3 1)

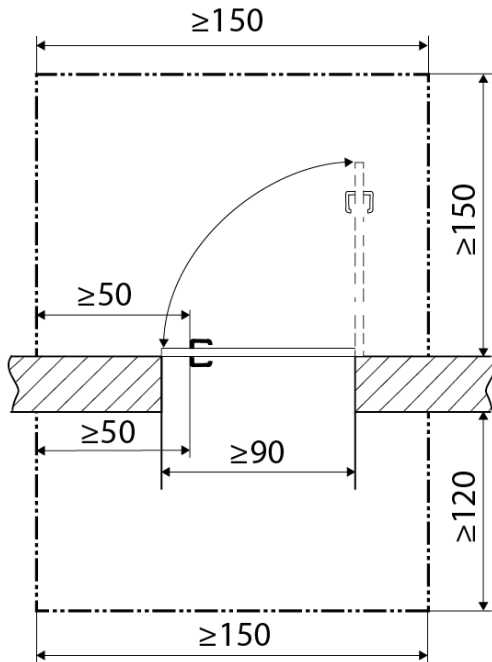


Abb. 1: Freie Bewegungsfläche sowie seitliche Anfahrbarkeit vor Drehflügeltüren im Fluchtweg (Maße in cm)

(4) Sofern in gesicherten Bereichen in Treppenträumen ein kurzzeitiger Zwischenaufenthalt von Personen mit Behinderung, die eine Gehhilfe oder einen Rollstuhl benutzen, zu erwarten ist, müssen diese so ausgeführt sein, dass die Mindestbreite der Fluchtwege nicht eingeschränkt wird. (ASR A2.3 Punkt 6-4 Abs. 5 8)

(5) Bei der Gestaltung von Flucht- und Rettungsplänen sind die Belange der Beschäftigten mit Behinderungen so zu berücksichtigen, dass die für sie sicherheitsrelevanten Informationen verständlich übermittelt werden. Dies wird z. B. erfüllt, wenn

- Beschäftigten mit Sehbehinderung nach Anhang A1.3 Abs. 2 gestaltete Informationen ausgehändigt sind,
- für Beschäftigte mit Sehbehinderung die Größe der Zeichen gemäß Tabelle 3 der ASR A1.3 erhöht ist oder
- für Rollstuhlbenutzer und Kleinwüchsige die Flucht- und Rettungspläne aus ihrer Augenhöhe erkennbar sind.

(ASR A1.3 Punkt 6; ASR A2.3 Punkt 9 10 Abs. 2)

(6) Führen Fluchtwege durch Schrankenanlagen mit Drehkreuz muss für Personen mit Behinderung, die eine Gehhilfe oder einen Rollstuhl benutzen, ein alternativer Fluchtweg vorhanden sein. (abweichend von ASR A2.3 Punkt 4 Abs. 7)

(7) Für Beschäftigte, die einen Rollstuhl benutzen und deren Hand-/Arm-Motorik eingeschränkt ist, dürfen Bedienelemente einschließlich der Entriegelungseinrichtungen maximal eine Höhe von 0,85 m haben. Im begründeten Einzelfall sind andere Maße zulässig. Der maximale Kraftaufwand darf nicht mehr als 25 N oder 2,5 Nm betragen. Können die Maximalwerte für Kraft und Drehmoment nicht eingehalten werden, sind elektrische Entriegelungssysteme vorzusehen. Dabei muss die Not-Auf-Taste in einer Höhe von 0,85 m und mindestens 2,50 m vor der aufschlagenden Tür und 1,50 m in Gegenrichtung angebracht sein. (abweichend von ASR A2.3 Punkt 6 7 Abs. ~~3 und 4~~ 1)

(8) Die Alarmierung von Beschäftigten mit Seh- oder Hörbehinderungen, die gefangene Räume nutzen, erfordert die Berücksichtigung des Zwei-Sinne-Prinzips. (ASR A2.3 Punkt 6 4 Abs. ~~10~~ 12)

(9) Für ein sicheres Verlassen ins Freie oder in einen gesicherten Bereich können besondere organisatorische Maßnahmen für Beschäftigte mit Behinderungen erforderlich sein. Das ist z. B. die Benennung einer ausreichenden Anzahl eingewiesener Personen, die gegebenenfalls im Gefahrfall die Beschäftigten mit Behinderungen auf bestehende oder sich abzeichnende Gefahren oder Beeinträchtigungen hinweisen, sie begleiten oder ihnen behilflich sind (Patenschaften). Die notwendigen Maßnahmen sind im Rahmen der Gefährdungsbeurteilung im Einzelfall zu ermitteln und mit den an der organisatorischen Maßnahme beteiligten Beschäftigten abzustimmen.

(10) Bei Räumungsübungen sind die Belange der Beschäftigten mit Behinderungen zu berücksichtigen, z. B. Anwenden von Evakuierungshilfen. (ASR A2.3 Punkt 9 11 Abs. ~~7~~ 2)

(11) Bei optischen Sicherheitsleitsystemen sind die Belange von Beschäftigten mit Sehbehinderung so zu berücksichtigen, dass die sicherheitsrelevanten Informationen auf andere Art verständlich übermittelt werden. Dies kann dadurch erreicht werden, dass diese Informationen, dem Zwei-Sinne-Prinzip folgend, zusätzlich zum visuellen über einen anderen Sinneskanal durch taktile Zeichen oder Schallzeichen aufgenommen werden können.

Möglichkeiten, die Informationen des optischen Sicherheitsleitsystems für Beschäftigte mit Sehbehinderung taktil erfassbar oder hörbar zu ergänzen sind z. B.:

- dynamisch-akustische Fluchtleitsysteme, z. B. höher oder tiefer werdende Tonfolgen für aufwärts oder abwärts führende Treppen, schneller werdende Tonfolgen für die Weiterleitung im Gebäude oder Sprachansagen zur Richtungsorientierung, oder

- Profilierung der Leitmarkierung ggf. mit Fluchrichtungserkennung, z. B. durch deren Anstrichdicke, Riffelprofile, Einwebungen oder durch thermische Verbindung von profilierten langnachleuchtenden Leitmarkierungen in Fußbodenbelägen. Bei

Leitmarkierungen in Fußböden sind Stolperstellen und Rutschgefährdungen zu vermeiden (siehe ASR A1.5 „Fußböden“).

(ASR A2.3 Punkt 8.4)

Anhang A3.4/7: Ergänzende Anforderungen zur ASR A3.4/7 „Sicherheitsbeleuchtung, optische Sicherheitsleitsysteme“ gestrichen

Bei optischen Sicherheitsleitsystemen sind die Belange von Beschäftigten mit Sehbehinderung so zu berücksichtigen, dass die sicherheitsrelevanten Informationen auf andere Art verständlich übermittelt werden. Dies kann dadurch erreicht werden, dass diese Informationen, dem Zwei-Sinne-Prinzip folgend, zusätzlich zum visuellen über einen anderen Sinneskanal durch taktile Zeichen oder Schallzeichen aufgenommen werden können.

Möglichkeiten, die Informationen des optischen Sicherheitsleitsystems für Beschäftigte mit Sehbehinderung taktil erfassbar oder hörbar zu ergänzen sind z. B.:

— dynamisch-akustische Fluchtleitsysteme, z. B. höher oder tiefer werdende Tonfolgen für aufwärts oder abwärts führende Treppen, schneller werdende Tonfolgen für die Weiterleitung im Gebäude oder Sprachansagen zur Richtungsorientierung, oder

— Profilierung der Leitmarkierung ggf. mit Fluchtrichtungserkennung, z. B. durch deren Anstrichdicke, Riffelprofile, Einwebungen oder durch thermische Verbindung von profilierten langnachleuchtenden Leitmarkierungen in Fußbodenbelägen. Bei Leitmarkierungen in Fußböden sind Stolperstellen und Rutschgefährdungen zu vermeiden (siehe ASR A1.5/1,2 „Fußböden“).

...