

<b>Technische Regeln für Arbeitsstätten</b>	<b>Verkehrswege</b>	<b>ASR A1.8</b>
---	---------------------	-----------------

Die Technischen Regeln für Arbeitsstätten (ASR) geben den Stand der Technik, Arbeitsmedizin und Arbeitshygiene sowie sonstige gesicherte arbeitswissenschaftliche Erkenntnisse für das Einrichten und Betreiben von Arbeitsstätten wieder.

Sie werden vom **Ausschuss für Arbeitsstätten** ermittelt bzw. angepasst und vom Bundesministerium für Arbeit und Soziales im Gemeinsamen Ministerialblatt bekannt gegeben.

Diese ASR A1.8 konkretisiert im Rahmen des Anwendungsbereichs die Anforderungen der Verordnung über Arbeitsstätten. Bei Einhaltung der Technischen Regeln kann der Arbeitgeber insoweit davon ausgehen, dass die entsprechenden Anforderungen der Verordnung erfüllt sind. Wählt der Arbeitgeber eine andere Lösung, muss er damit mindestens die gleiche Sicherheit und den gleichen Gesundheitsschutz für die Beschäftigten erreichen.

**Inhalt:**

- 1 Zielstellung
- 2 Anwendungsbereich
- 3 Begriffsbestimmungen
- 4 Einrichten von Verkehrswegen
- 5 Betreiben von Verkehrswegen
- 6 Instandhaltung und sicherheitstechnische Funktionsprüfung
- 7 Abweichende/ergänzende Anforderungen für Baustellen

## 1 Zielstellung

Diese ASR konkretisiert die Anforderungen an das Einrichten und Betreiben von Verkehrswegen in § 3a Abs. 1 und § 4 Abs. 4 sowie der Punkte 1.8, 1.9, 1.10 und 1.11 des Anhangs der Arbeitsstättenverordnung.

## 2 Anwendungsbereich

Diese ASR gilt für das Einrichten und Betreiben von Verkehrswegen inklusive Treppen, ortsfesten Steigleitern und Steigeisengängen, Laderampen sowie Fahrsteigen und Fahrtreppen. Sie gilt nicht für Zu- und Abgänge in, an und auf Arbeitsmitteln im Sinne von § 2 Abs. 1 der Betriebssicherheitsverordnung und für Fahrzeuge sowie dazugehörige Anhänger, die für die Beförderung von Personen und den Gütertransport bestimmt sind.

Diese ASR findet keine Anwendung auf Steigeisen, Steigeisengängen und Steigleitern an Hausschornsteinen, die ausschließlich als Angriffswege für die Feuerwehr dienen.

*Hinweise:*

*Sofern entsprechende Gefährdungen vorliegen, ist diese Arbeitsstättenregel insbesondere in Verbindung mit folgenden ASR anzuwenden:*

- *Sicherheitszeichen: ASR A1.3 „Sicherheits- und Gesundheitsschutzkennzeichnung“,*
- *Schutz vor Absturz und herabfallenden Gegenständen, Verkehrswege auf nicht durchtrittssicheren Dächern: ASR A2.1 „Schutz vor Absturz und herabfallenden Gegenständen, Betreten von Gefahrenbereichen“,*
- *Fluchtwege: ASR A2.3 „Fluchtwege und Notausgänge, Flucht- und Rettungsplan“,*
- *Beleuchtung: ASR A3.4 „Beleuchtung“ und*
- *Sicherheitsbeleuchtung: ASR A3.4/3 „Sicherheitsbeleuchtung, optische Sicherheitsleitsysteme“.*

*Für die barrierefreie Gestaltung der Verkehrswege gilt die ASR V3a.2 „Barrierefreie Gestaltung von Arbeitsstätten“, Anhang A1.8: Ergänzende Anforderungen zur ASR A1.8 „Verkehrswege“.*

### 3 Begriffsbestimmungen

3.1 **Verkehrswege** sind für den Fußgänger- oder Fahrzeugverkehr (personengesteuert oder automatisiert) oder für die Kombination aus beiden bestimmte Bereiche auf dem Gelände eines Betriebes oder auf Baustellen. Dazu gehören insbesondere Flure, Gänge einschließlich Laufstege und Fahrsteige, Bühnen und Galerien, Treppen, ortsfeste Steigleitern und Laderampen.

3.2 **Gänge zu gelegentlich benutzten Betriebseinrichtungen** sind Verkehrswege, die dem ungehinderten Zutritt zur Nutzung von Betriebseinrichtungen (z. B. Heizungen, Fenster, Elektroversorgung) dienen.

3.3 **Wartungsgänge** sind Verkehrswege, die ausschließlich der Wartung und der Inspektion dienen.

3.4 **Lagereinrichtungen** sind ortsfeste sowie verfahrbare Regale und Schränke.

3.5 **Schmalgänge** sind Verkehrswege für kraftbetriebene Flurförderzeuge in Regalanlagen ohne beidseitigen Randzuschlag von jeweils mindestens 0,50 m zwischen den am weitesten ausladenden Teilen der Flurförderzeuge einschließlich ihrer Last und festen Teilen der Umgebung. Ausgenommen sind Gänge von Einfahrregalen. Einfahrregal ist ein Regalsystem, das eine Art Blocklagerung ermöglicht, in dem mehrere Paletten hintereinander und übereinander gelagert werden, wobei diese auf mit den Stützen verbundenen Auflageschienen abgesetzt werden. Die Flurförderzeuge fahren dabei in die Regalgassen ein.

3.6 **Fahrzeuge** im Sinne dieser Regel sind z. B.:

- Kraftwagen oder -räder für die Personenbeförderung und den Lastentransport,
- Flurförderzeuge, ausgenommen manuell zu bewegende Flurförderzeuge (z. B. Handgabelhubwagen, Sackkarre),
- kraftbetriebene fahrbare Arbeitsmaschinen und Arbeitseinrichtungen und
- manuell betriebene Fahrzeuge (z. B. Fahrräder).

3.7 **Treppe** ist ein fest mit dem Bauwerk verbundenes, unbewegbares Bauteil, das mindestens aus einem Treppenlauf besteht.

3.8 **Treppenlauf** ist die ununterbrochene Folge von mindestens drei Treppenstufen zwischen zwei Ebenen.

3.9 **Hilfstreppen** sind Treppen, die zu nicht regelmäßig begangenen Bereichen führen, z. B. Zugänge zu Laufstegen, Arbeitsbühnen, Arbeitsgruben.

3.10 **Bautreppen** sind ein- oder mehrläufige Treppen, die ausschließlich im Zuge von Bauarbeiten errichtet und benutzt werden.

*Hinweis:*

*Gerüsttreppen und Treppentürme sind Arbeitsmittel im Sinne der Betriebssicherheitsverordnung und werden daher hier nicht erfasst.*

3.11 **Zwischenpodest (Ruhepodest)** ist der Treppenabsatz zwischen zwei Treppenläufen.

3.12 **Steigeisen** sind einzelne, vorwiegend an senkrechten Bauteilen fest angebrachte Auftritte.

3.13 **Steigeisengänge** werden durch ein- oder zweiläufig übereinander angeordnete Steigeisen gebildet.

3.14 **Steigleitern** sind senkrecht oder nahezu senkrecht ortsfest angebrachte Leitern, bestehend aus zwei Seitenholmen mit dazwischen liegenden Sprossen oder einem Mittelholm, an dem beidseitig höhengleich Sprossen angebracht sind.

3.15 **Steiggänge** sind senkrecht oder nahezu senkrecht angeordnete Aufstiege mit ein- oder zweiläufig übereinander angeordneten, fest angebrachten oder als fester Bestandteil angeordneten Auftritten, z. B. Steigeisen, Steigstufen, Steigkästen sowie Steigleitern. Sie können mit geeigneten Schutzeinrichtungen gegen Absturz ausgerüstet sein.

3.16 **Fallhöhe** ist die mögliche Absturzhöhe innerhalb eines Steigleiterlaufes bzw. Steigeisenganges (siehe Abb. 1). Diese kann von der Gesamthöhe abweichen.

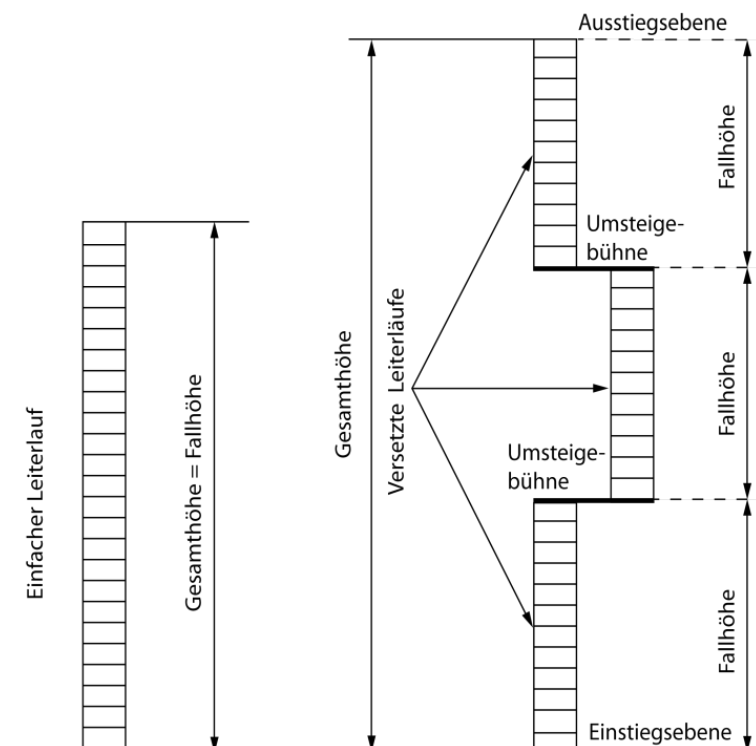


Abb. 1: Beispiel: Fallhöhe, Einstiegsebene

3.17 **Steigschutzeinrichtungen** sind Auffangsysteme als Teil der Schutzausrüstung gegen den Absturz von Personen von Steiggängen. Sie bestehen aus einer festen Führung und dem dazu gehörigen Auffanggerät. Dieses wird mit dem Auffanggurt verbunden.

3.18 **Rückenschutz** ist eine Einrichtung, die die Absturzgefahr an Steigleitern vermindert.

3.19 **Haltevorrichtung** ist eine Einrichtung, die an den Ein- und Ausstiegsstellen von Steiggängen das Festhalten des Benutzers ermöglicht.

3.20 **Ruhebühnen** sind ein- oder mehrteilige Plattformen zum Ausruhen von Personen, welche unmittelbar an oder neben Steigleitern oder Steigeisengängen angeordnet sind.

3.21 **Einstiegsebene** ist die Ebene der Umgebung oder die Umsteigebühne, von der mit der Besteigung der Steigleiter begonnen wird (siehe Abb. 1).

3.22 **Laderampen** sind bauliche Einrichtungen für das Be- und Entladen von Fahrzeugen. Laderampen sind erhöhte horizontale Flächen, um das Be- und Entladen ohne große Höhenunterschiede zu ermöglichen. Andockstationen sind keine Laderampen im Sinne dieser Definition.

3.23 **Schrägrampen** sind geneigte Verkehrswege, die unterschiedlich hohe Arbeits- oder Verkehrsflächen verbinden.

3.24 **Fahrsteige** sind kraftbetriebene Anlagen mit umlaufenden stufenlosen Bändern zur Beförderung von Personen zwischen zwei auf gleicher oder unterschiedlicher Höhe liegenden Verkehrsebenen. Es können geeignete Transporteinrichtungen (z. B. Einkaufswagen) mitgeführt werden.

3.25 **Fahrtreppen** sind kraftbetriebene Anlagen mit umlaufenden Stufenbändern zur Beförderung von Personen zwischen zwei auf unterschiedlicher Höhe liegenden Verkehrsebenen.

3.26 **Balustrade** ist der beidseitige Teil der Fahrtreppe oder des Fahrsteigs, der wie ein Geländer aufgrund seiner Festigkeit die Sicherheit des Benutzers gewährleistet sowie den Handlauf aufnimmt.

3.27 **Fahrsteigpalette** ist das den Benutzer aufnehmende und sich in Fahrtrichtung bewegende Flächensegment.

3.28 **Kamm** ist ein gezackter Bereich an jedem Zu- oder Abgang, der in die Rillen der den Benutzer aufnehmenden Fläche von Fahrsteigen oder Fahrtreppen eingreift.

3.29 **Laufstege** bei Bauarbeiten sind waagerechte oder geneigte Verkehrswege, die Arbeits- oder Verkehrsflächen miteinander verbinden.

## **4 Einrichten von Verkehrswegen**

### **4.1 Allgemeines**

(1) Damit im späteren Betrieb von Verkehrswegen keine Gefährdungen für Sicherheit und Gesundheit der Beschäftigten ausgehen, ist bereits bei der Planung von Verkehrswegen die Art des Betriebes zu berücksichtigen, beispielsweise beim Einsatz von Flurförderzeugen in Schmalgängen (siehe Punkt 4.3 Abs. 10) oder bei der Festlegung von Verkehrsrichtungen.

(2) Verkehrswege sind übersichtlich zu führen und sollen möglichst gradlinig verlaufen.

Die Verkehrswege eines Höhenniveaus (Geschosses) müssen grundsätzlich waagrecht angelegt sein. Nicht vermeidbare Höhenunterschiede, z. B. zwischen benachbarten Gebäudeteilen, oder wenn z. B. ein Gefälle zum Ableiten von Flüssigkeiten erforderlich ist, sind in Abhängigkeit vom Verkehrsaufkommen, der jeweiligen Verkehrsart und den verwendeten Transportmitteln vorzugsweise durch Schrägrampen auszugleichen. Dabei müssen Gefährdungen, z. B. durch Kippen, Auslaufen oder Wegrollen, vermieden werden.

(3) Verkehrswege sind so einzurichten, dass die Belastung der Beschäftigten, die Lasten manuell transportieren, möglichst gering gehalten wird. Folgende Einflussfaktoren sind besonders in Betracht zu ziehen:

- Länge und Neigung des Transportweges,
- Gesamtgewicht des manuell zu bewegenden Flurförderzeuges bzw. des Transportmittels,
- Häufigkeit der Transporttätigkeit,
- Beschaffenheit der Rollen und Lenkeinrichtungen und
- Positioniergenauigkeit.

(4) Schrägrampen für den Fahr- und Gehverkehr dürfen in Abhängigkeit von der Art der Nutzung die in Tabelle 1 aufgeführten Neigungen nicht überschreiten.

Tabelle 1: Maximale Neigungen für unterschiedliche Nutzungsarten von Schrägrampen

	Art der Rampe	Maximale Neigung
1	Schrägrampe im Verlauf von Fluchtwegen	3,5° (6 %)
2	Schrägrampe beim Einsatz von Flurförderzeugen ohne Fahrtrieb bzw. manuell zu bewegender Transportmittel (bei der Neuanlage von Arbeitsstätten)	3,5° (6 %)
3	Schrägrampen im Regelfall (sofern nicht Ziffer 1 oder 2 anzuwenden ist)	5° (8 %)
4	Schrägrampe zur Anwendung im Einzelfall entsprechend Gefährdungsbeurteilung	7° (12,5 %)*

\* Abweichungen von Ziffer 4 sind gemäß Bauordnung der Länder möglich, z. B. bei Garagen.

(5) Verkehrswege müssen eine ebene und trittsichere Oberfläche aufweisen, um Gefährdungen durch z. B. Stolpern, Umstürzen oder Wegrutschen zu vermeiden. Einbauten, z. B. Schachtabdeckungen, Roste, Abläufe, sind bündig in die Verkehrswege einzupassen. Der Oberflächenbelag ist den maximalen Beanspruchungen, z. B. durch Schleifen, Rollen, Druck, Stoß und Schlag sowie der Verkehrsbelastung, entsprechend zu wählen.

(6) Beschäftigte müssen auf Verkehrswegen vor Gefährdungen durch Absturz oder durch herabfallende Gegenstände, umstürzende Lasten oder Beförderungsmittel durch geeignete Maßnahmen geschützt sein (siehe ASR A2.1 „Schutz vor Absturz und herabfallenden Gegenständen, Betreten von Gefahrenbereichen“).

(7) Verkehrswegkreuzungen und -einmündungen müssen übersichtlich gestaltet und einsehbar sein. Ist dies nicht möglich, sind verkehrssichernde Maßnahmen zu ergreifen, z. B. Drehkreuze, Schranken, Ampeln, Blinkleuchten, Spiegel, Hinweisschilder. Dies gilt auch für Kreuzungen zwischen Verkehrswegen und Gleisen.

(8) Im Freien liegende Verkehrswege, insbesondere Treppen, Laderampen, Fahrsteige, Gebäudeein- und -ausgänge, müssen sicher benutzbar sein. Hierbei sind Witterungseinflüsse zu berücksichtigen. Erforderliche Schutzmaßnahmen können z. B. eine Überdachung, ein Windschutz oder ein Winterdienst sein.

*Hinweis:*

*Ergänzende Anforderungen an Verkehrswege auf nicht durchtrittsicheren Dächern enthält ASR A2.1 „Schutz vor Absturz und herabfallenden Gegenständen, Betreten von Gefahrenbereichen“.*

## 4.2 Wege für den Fußgängerverkehr

(1) Die Mindestbreite der Wege für den Fußgängerverkehr ist nach Tabelle 2 zu bemessen.

Tabelle 2: Mindestbreite der Wege für den Fußgängerverkehr

Verkehrsweg	Lichte Breite [m]
Die Mindestbreite von Verkehrswegen ergibt sich aus den Breiten von Fluchtwegen der ASR A2.3 (diese richten sich nach der Anzahl der Personen im Einzugsgebiet): bis 5 bis 20 bis 200 bis 300 bis 400	0,875 1,00 1,20 1,80 2,40  Eine Unterschreitung der Mindestbreite der Flure von maximal 0,15 m an Türen kann vernachlässigt werden. Die lichte Breite darf jedoch an keiner Stelle weniger als 0,80 m betragen.
Gänge zu persönlich zugewiesenen Arbeitsplätzen, Hilfstreppen	0,60
Wartungsgänge, Gänge zu gelegentlich benutzten Betriebseinrichtungen	0,50
Verkehrswege für Fußgänger - zwischen Lagereinrichtungen und -geräten - in Nebengängen von Lagereinrichtungen für die abschließliche Be- und Entladung von Hand	1,25 0,75
Verkehrswege zwischen Schienenfahrzeugen mit Geschwindigkeiten $\leq 30$ km/h und ohne feste Einbauten in den Verkehrswegen	1,00
Rangiererwege	1,30



(2) Die lichte Höhe über Verkehrswegen muss mindestens 2,00 m betragen. Eine Unterschreitung der lichten Höhe von maximal 0,05 m an Türen kann vernachlässigt werden. Für Wartungsgänge darf eine lichte Mindesthöhe von 1,90 m nicht unterschritten werden. Eine Unterschreitung der Mindesthöhe an Türen und Toren im Verlauf von Wartungsgängen von maximal 0,10 m kann vernachlässigt werden (siehe ASR A1.7 „Türen und Tore“).

*Hinweis:*

*Beim Errichten von neuen Arbeitsstätten muss die lichte Mindesthöhe über Verkehrswegen mindestens 2,10 m betragen.*

(3) Verkehrswege dürfen nicht durch einzelne Stufen unterbrochen werden. Können Höhenunterschiede nicht durch eine Schrägrampe (siehe Punkt 4.1 Abs. 2) ausgeglichen werden, ist eine Stufenfolge von mindestens zwei zusammenhängenden Stufen mit parallel verlaufenden Stufenkanten und gleichen Stufenabmessungen zulässig. Die Stufenfolge ist nach ASR A1.3 „Sicherheits- und Gesundheitsschutzkennzeichnung“ zu kennzeichnen. Verkehrswege, die gleichzeitig als Fluchtweg dienen, dürfen keine Ausgleichsstufen enthalten (siehe ASR A2.3 „Fluchtwege und Notausgänge, Flucht- und Rettungsplan“).

(4) Unmittelbar vor und hinter Türen müssen Absätze und Treppen einen Abstand von mindestens 1,0 m, bei aufgeschlagener Tür noch eine Podesttiefe von 0,5 m einhalten (siehe Abb. 2).

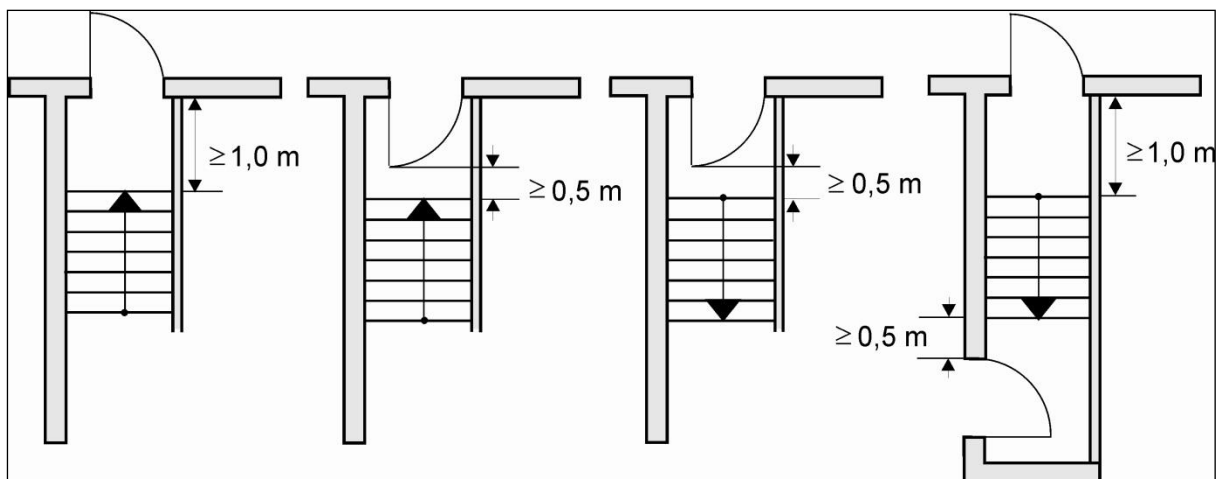


Abb. 2: Abstandsmaße von Treppen zu Türöffnungen

### 4.3 Wege für den Fahrzeugverkehr

(1) Fußgänger- und Fahrzeugverkehr sind so zu führen, dass Beschäftigte nicht gefährdet werden.

(2) Wege für den Fahrzeugverkehr müssen in einem Mindestabstand von 1 m an Türen und Toren, Durchgängen, Durchfahrten und Treppenaustritten vorbeiführen.

*Hinweis:*

*Es hat sich bewährt, den Fußgängerverkehr in diesen Bereichen zusätzlich durch ein Geländer vom Fahrzeugverkehr zu trennen.*

(3) Die Mindestbreite der Wege für den Fahrzeugverkehr berechnet sich aus der Summe (siehe Abb. 3)

- der größten Breite des Transportmittels oder Ladegutes ( $a_T$ ),
- des Randzuschlags ( $Z_1$ ) und
- des Begegnungszuschlags ( $Z_2$ ).

Sicherheitszuschläge (Rand- und Begegnungszuschläge) sind abhängig von der Fahrgeschwindigkeit und der Kombination von Fußgänger- und Fahrzeugverkehr (siehe Tabelle 3). Bei Geschwindigkeiten des Fahrzeugverkehrs größer als 20 km/h sind größere Werte für  $Z_1$  und  $Z_2$  erforderlich.

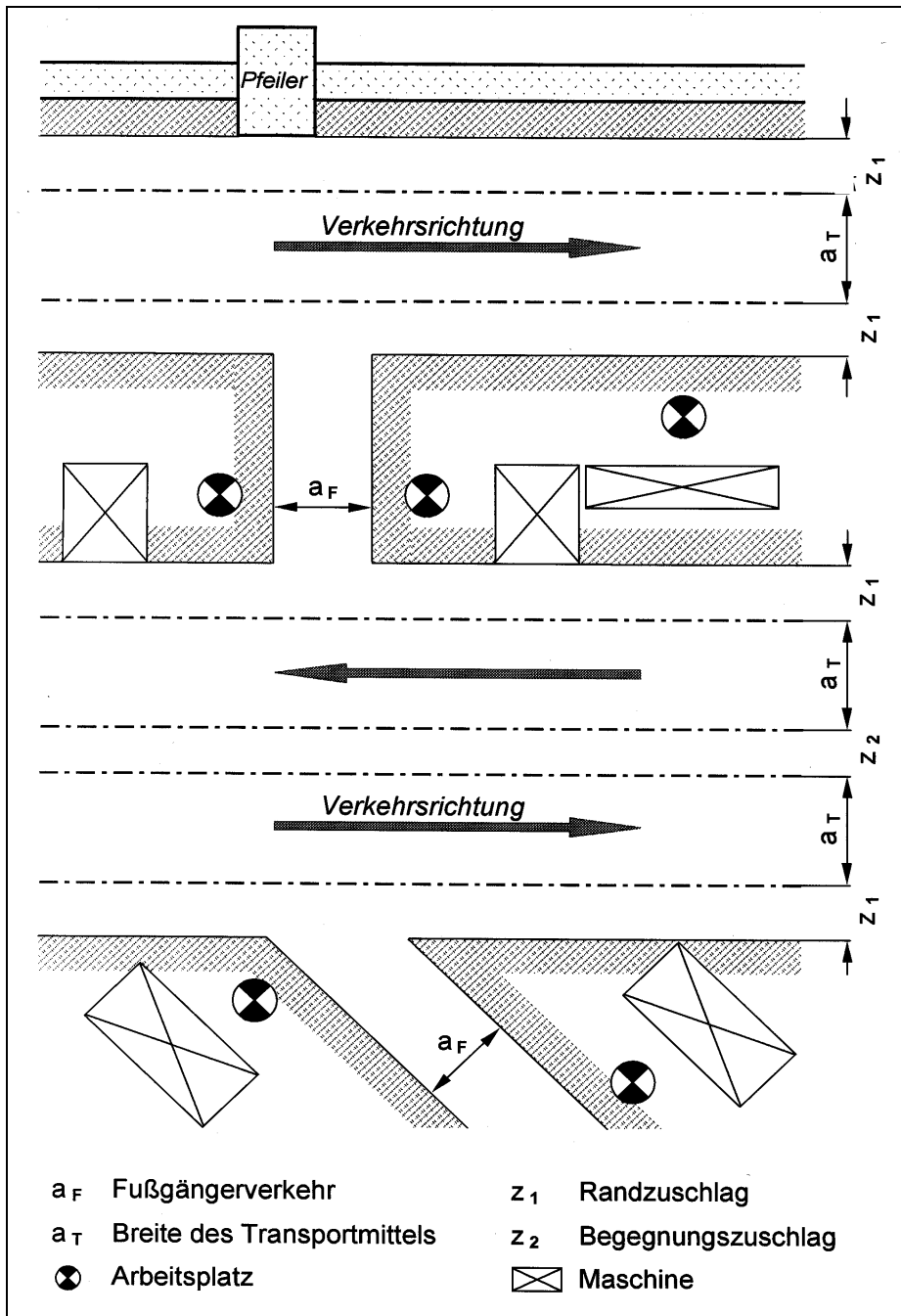


Abb. 3: Verkehrswegbreiten, Sicherheitszuschläge (siehe auch Tabellen 2 und 3)

Tabelle 3: Mindestmaße von Sicherheitszuschlägen für die Verkehrswegbreiten für Geschwindigkeiten  $\leq 20$  km/h

Betriebsart	Randzuschlag	Begegnungszuschlag
Fahrzeugverkehr	$2 Z_1 = 2 \times 0,50 \text{ m} = 1,00 \text{ m}$	$Z_2 = 0,40 \text{ m}$
Gemeinsamer Fußgänger- und Fahrzeugverkehr	$2 Z_1 = 2 \times 0,75 \text{ m} = 1,50 \text{ m}$	$Z_2 = 0,40 \text{ m}$

(4) Bei einer geringen Anzahl von Verkehrsbegegnungen (ca. 10 pro h) darf die Summe aus doppeltem Rand- und einfachem Begegnungszuschlag bis auf 1,10 m herabgesetzt werden, wenn dadurch keine zusätzliche Gefährdung für die Beschäftigten entsteht.

(5) Bei manuell zu bewegenden Flurförderzeugen sind die Sicherheitszuschläge entsprechend der Gefährdungsbeurteilung festzulegen.

(6) An Kurven und zweckmäßigerweise auch an Kreuzungen ist die Breite des Verkehrsweges in Abhängigkeit von den Wenderadien der Fahrzeuge einschließlich des Ladegutes zu bemessen. Hierbei sind die entsprechenden Angaben der Hersteller zu berücksichtigen.

(7) Die Mindesthöhe über Verkehrswegen für Transportmittel ergibt sich aus der größten Höhe des Fahrzeugs einschließlich Ladung in Transportstellung sowie dem stehenden oder sitzenden Fahrer. Zu dieser Höhe ist ein Sicherheitszuschlag von mindestens 0,20 m anzusetzen. Die lichte Höhe muss über die gesamte Breite des Verkehrsweges, der von Transportmitteln genutzt werden kann, eingehalten werden.

(8) Werden Verkehrswege auch als Feuerwehzufahrten genutzt, so sind diese mindestens mit einem Lichtraumprofil von 3,50 m x 3,50 m einzurichten. Sie sind ständig freizuhalten und dürfen, z. B. durch nachträgliche Einbauten, nicht eingeengt werden.

(9) Werden geeignete Personenerkennungssysteme beim Einsatz automatisch gesteuerter Transportmittel (fahrerlos betrieben) verwendet, sind Abweichungen aufgrund der Gefährdungsbeurteilung bei der Bemessung der Rand- und Begegnungszuschläge zulässig.

(10) Bei gleichzeitigem Aufenthalt von kraftbetriebenen Flurförderzeugen, z. B. Regal- und Kommissionierstapler, und Fußgängern in Schmalgängen müssen geeignete technische bzw. bauliche Schutzmaßnahmen (z. B. Personenerkennungssystem) installiert werden.

## 4.4 Kennzeichnung und Abgrenzung von Verkehrswegen

(1) Lassen sich Gefährdungen im Verlauf von Verkehrswegen nicht durch technische Maßnahmen verhindern oder beseitigen, oder ergeben sich Gefährdungen durch den Fahrzeugverkehr aufgrund unübersichtlicher Betriebsverhältnisse (z. B. durch Arbeits- und Lagerflächen ohne feste Einbauten), sind die Verkehrswege gemäß ASR A1.3 „Sicherheits- und Gesundheitsschutzkennzeichnung“ deutlich erkennbar zu kennzeichnen, z. B. eine dauerhafte Gefahr in Form einer Ausgleichsstufe im Verkehrsweg durch gelbschwarze Streifen oder eine zeitlich begrenzte Gefahr ausgehend von ausgelaufener Flüssigkeit durch das Warnzeichen W011 „Warnung vor Rutschgefahr“. Eine Kennzeichnung kann entfallen, wenn die Verkehrswege durch feststehende Betriebseinrichtungen (z. B. Regale) eindeutig bestimmt sind und sich dadurch keine Gefährdungen ergeben.

(2) Zur Kenntlichmachung der Abgrenzung zwischen niveaugleichen Verkehrswegen und umgebenden Arbeits- und Lagerflächen, sowie zwischen Wegen für den Fußgänger- und Fahrzeugverkehr können verschiedene Markierungsformen (z. B. dauerhafte Farbmarkierung, Markierungsleuchten) eingesetzt werden.

(3) Wenn es das Ergebnis der Gefährdungsbeurteilung erforderlich macht, sind Geländer oder Leitplanken zur Abgrenzung zwischen niveaugleichen Verkehrswegen und umgebenden Arbeits- und Lagerflächen sowie zwischen Wegen für den Fußgänger- und Fahrzeugverkehr zu setzen.

## 4.5 Treppen

(1) Treppen sind so zu gestalten, dass diese sicher und leicht begangen werden können. Das wird erreicht durch ausreichend große, ebene, rutschhemmende, erkennbare und tragfähige Auftrittsflächen in gleichmäßigen, mit dem Schrittmaß übereinstimmenden Abständen.

(2) Die Steigungen und Auftritte einer Treppe, die zwei Geschosse verbindet, dürfen nicht voneinander abweichen. Die Treppenstufen sollen kontrastreich und möglichst ohne störende Blendung des Benutzers ausgeleuchtet sein (siehe ASR A3.4 „Beleuchtung“).

(3) Unter Berücksichtigung der Unfallgefahren sind Treppen mit geraden Läufen solchen mit gewendelten Läufen oder gewendelten Laufteilen vorzuziehen. Im Verlauf des ersten Fluchtweges sind gewendelte Treppen und Spindeltreppen unzulässig (siehe ASR A2.3 „Fluchtwege und Notausgänge, Flucht- und Rettungsplan“).

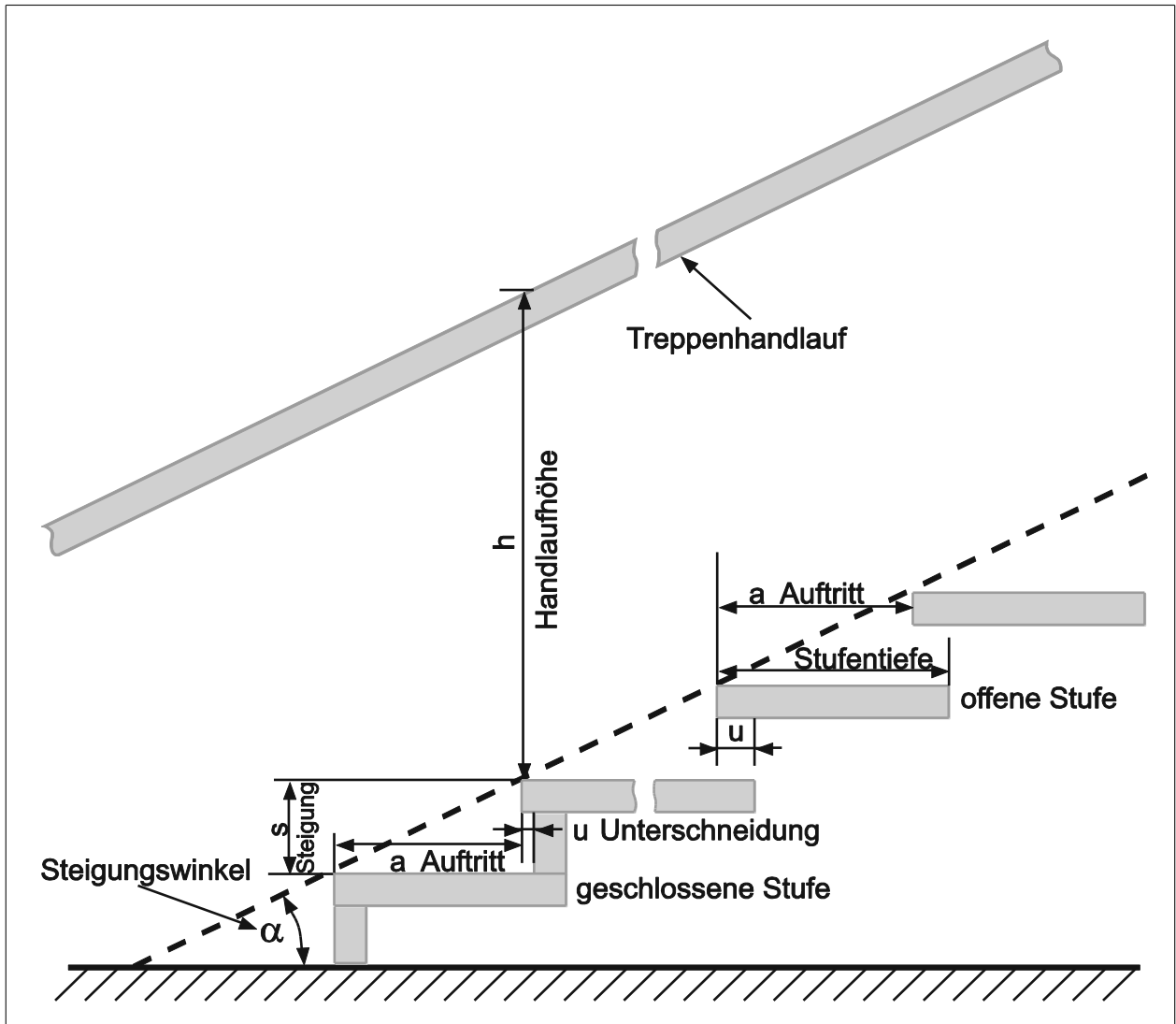


Abb. 4: Benennung einzelner Teile an Treppen

(4) Für Treppen (siehe Abb. 4) ergibt sich als Beziehung zwischen Schrittlänge (SL), Auftritt (a) und Steigung (s) die Schrittmaßregel  $2 \times s + a = SL$ . Für eine gute Begehbarkeit einer Treppe soll die Schrittlänge zwischen 59 und 65 cm betragen.

In Arbeitsstätten darf die Steigung (s) zwischen 14 bis 19 cm, der Auftritt (a) zwischen 26 bis 32 cm und der Steigungswinkel ( $\alpha$ ) zwischen  $24^\circ$  bis  $36^\circ$  variieren (siehe Tabelle 4).

Als besonders sicher begehbar haben sich Treppen erwiesen, deren Stufen einen Auftritt von 29 cm und eine Steigung von 17 cm aufweisen.

Tabelle 4: Auftritte und Steigungen unterschiedlicher Treppen

Anwendungsbereich/Bauten	Auftritt (a) [cm]	Steigung (s) [cm]
Freitreppen	32 bis 30	14 bis 16
Versammlungsstätten, Verwaltungsgebäude der öffentlichen Verwaltung, Schulen, Horte, Kindertageseinrichtungen	31 bis 29	15 bis 17
gewerbliche Bauten, sonstige Gebäude	30 bis 26	16 bis 19
Hilfstreppen	30 bis 21*	14 bis 21

\* Bei Stufen, deren Auftritt  $a < 24$  cm ist, muss die Unterschneidung (u) mindestens so groß sein, dass insgesamt eine Stufentiefe  $u + a = 24$  cm erreicht wird.

(5) Hilfstreppen, die selten und nur von unterwiesenen Personen begangen werden, dürfen bis zu einem Steigungswinkel von  $45^\circ$  ausgeführt sein.

(6) Bei Treppenläufen mit einem Steigungswinkel bis  $36^\circ$  muss nach höchstens 18 Trittstufen ein Zwischenpodest vorhanden sein. In begründeten Ausnahmefällen kann in bestehenden Arbeitsstätten davon abgewichen werden. Bei Hilfstreppen mit einem Steigungswinkel größer als  $36^\circ$  ist nach jedem Treppenlauf mit einem Höhenunterschied von 3 m ein Zwischenpodest erforderlich.

(7) Die freien Seiten der Treppen, Treppenabsätze und Treppenöffnungen müssen durch Geländer gesichert sein. Die Höhe der Geländer muss lotrecht über der Stufenvorderkante mindestens 1,00 m betragen. Bei Absturzhöhen von mehr als 12 m muss die Geländerhöhe mindestens 1,10 m betragen (siehe ASR A2.1 „Schutz vor Absturz und herabfallenden Gegenständen, Betreten von Gefahrenbereichen“).

(8) Die Geländer müssen so ausgeführt sein, dass sie in der angebrachten Mindesthöhe eine Horizontalkraft von mindestens 500 N/m aufnehmen können. Abweichend genügt eine Horizontalkraft von 300 N/m für Geländer an Treppen von Wartungsgängen.

(9) Geländer müssen so ausgeführt sein, dass Personen nicht hindurchstürzen können. Das Füllstabgeländer mit senkrecht angebrachten Stäben ist dem Knieleistengeländer vorzuziehen. Der lichte Abstand zwischen den Füllstäben darf dabei nicht mehr als 18 cm betragen (siehe ASR A2.1 „Schutz vor Absturz und herabfallenden Gegenständen, Betreten von Gefahrenbereichen“).

(10) Treppen müssen:

- einen Handlauf haben,
- an beiden Seiten Handläufe haben, wenn die Stufenbreite mehr als 1,5 m beträgt und zusätzlich
- Zwischenhandläufe haben, mit denen die Stufenbreite in zwei gleiche Breitenabschnitte unterteilt wird, wenn sie mehr als 4,0 m beträgt.

In bestehenden Arbeitsstätten müssen Treppen mit mehr als 4 Stufen mindestens einen Handlauf haben, soweit das Bauordnungsrecht der Länder einen Handlauf nicht schon bei geringerer Stufenzahl fordert.

(11) Treppenhandläufe müssen dem Benutzer einen sicheren Halt bieten. Hierzu wird eine ergonomische Gestaltung des Handlaufs empfohlen, die ein sicheres Umgreifen ermöglicht. Dies wird dadurch gewährleistet, dass der Durchmesser bzw. die Breite des Handlaufes zwischen 2,5 und 6 cm beträgt. An den freien Seiten der Treppen müssen Handläufe ohne Unterbrechung über den gesamten Treppenlauf in einer Höhe zwischen 0,80 und 1,15 m führen. Ein Mindestabstand von 5 cm zu benachbarten Bauteilen ist einzuhalten. Die Enden der Handläufe müssen so gestaltet sein, dass Beschäftigte daran nicht hängen bleiben oder abgleiten können.

(12) Um dem Abrutschen und Hängenbleiben an den Stufenvorderkanten vorzubeugen, sollen deren Radien zwischen 2 und 10 mm liegen.

(13) Die Trittplächen von Treppen müssen rutschhemmend ausgeführt sein.

(14) Stolperstellen (z. B. hoch stehende Kantenprofile) auf Treppen sind nicht zulässig.

## **4.6 Steigeisengänge und Steigleitern**

### **4.6.1 Allgemeine Anforderungen**

(1) Steigeisengänge und Steigleitern sind wegen der höheren Absturzgefahr und der höheren körperlichen Anstrengung nur zulässig, wenn der Einbau einer Treppe betriebstechnisch nicht möglich ist. Auf Grundlage der Gefährdungsbeurteilung können Steigleitern oder Steigeisengänge gewählt werden, wenn der Zugang nur gelegentlich (z. B. zu Wartungsarbeiten) von einer geringen Anzahl unterwiesener Beschäftigter genutzt werden muss. Der Transport von Werkzeugen oder anderen Gegenständen durch die Beschäftigten darf die sichere Nutzung von Steigeisengängen und Steigleitern nicht wesentlich behindern. Die Möglichkeit der Rettung der Beschäftigten ist dabei jederzeit sicherzustellen.



Bei Verwendung von Persönlicher Schutzausrüstung gegen Absturz (PSAgA), muss ein Rettungssystem zur Verfügung stehen, dass an jeder beliebigen Stelle eine Rettung von Personen aus Notlagen ermöglicht.

(2) In bestimmten Bereichen mit besonderen Gefährdungen ist der Einsatz von Steigeisengängen und Steigleitern unzulässig. Dies gilt z. B. in Bereichen, in denen Erstickungsgefahr droht, wie in Deponien bei Schächten mit einer inneren Bauhöhe von mehr als 5,00 m.

*Hinweis:*

*Werden Steigeisengänge und Steigleitern in explosionsgefährdeten Bereichen eingesetzt, sind besondere Anforderungen zu beachten (siehe TRBS 2152 Teil 1 „Gefährliche explosionsfähige Atmosphäre – Beurteilung der Explosionsgefährdung“).*

(3) Steigeisengänge und Steigleitern sind aus dauerhaften Werkstoffen herzustellen und gegen Korrosion zu schützen. Dabei sind sie nach den jeweiligen Betriebsverhältnissen auszuwählen.

(4) Die Befestigung der Steigeisen und Steigleitern muss zuverlässig und dauerhaft sein. Zu berücksichtigen sind dabei die zu erwartenden Belastungen und die Tragfähigkeit des Befestigungssystems und des Verankerungsgrundes.

#### **4.6.2 Gestaltung und Einbau**

(1) Steigeisen und Steigleitern müssen trittsicher sein. Hierzu gehört auch die Rutschhemmung, deren Ausführung sich nach den betrieblichen Verhältnissen richtet.

(2) Die Auftrittsweiten von Steigeisen und Steigleitersprossen sind in der Regel ausreichend dimensioniert, wenn folgende Mindestmaße eingehalten werden:

- bei einläufigen Steigeisengängen mindestens 300 mm,
- bei zweiläufigen Steigeisengängen mindestens 150 mm,
- bei Sprossen an Steigleitern mit Seitenholmen mindestens 350 mm,
- bei Sprossen an Steigleitern mit Seitenholmen mit Steigschutzeinrichtung beidseitig der Führungsschiene mindestens 150 mm und
- bei Sprossen bei Steigleitern mit Mittelholm beidseitig mindestens 150 mm.

Ausreichende Fußfreiraumtiefen sind in der Regel gegeben, wenn mindestens 150 mm zwischen Wandfläche und Auftrittsachse oder mindestens 160 mm gemessen von Wandfläche und Auftrittsvorderkante eingehalten werden.

(3) Ein- und Ausstiege an Steigeisengängen und Steigleitern müssen sicher begehbar sein. Dazu ist die Haltevorrichtung an der Austrittsstelle bei Steigleitern mindestens 1,10 m, bei Steigeisengängen mindestens 1 m über die Austrittsstelle hinaus-

zuführen (Schnittstelle zum Übergang auf höher gelegene Verkehrswege, z. B. auf Dächern, siehe ASR A2.1 „Schutz vor Absturz und herabfallenden Gegenständen, Betreten von Gefahrenbereichen“).

Im Allgemeinen darf der Abstand von der Standfläche bis zum untersten Steigeisen bei Steigeisengängen höchstens einen Steigeisenabstand, abweichend davon in Schächten zwei Steigeisenabstände, betragen. Die Steigeisenabstände dürfen maximal 333 mm betragen. Der lotrechte Abstand zwischen oberstem Steigeisen und Austrittsstelle darf höchstens einen Steigeisenabstand betragen. Bei Schächten im Straßenbau mit Einstiegsöffnungen von nicht mehr als 650 mm Durchmesser kann der Abstand bis auf 500 mm vergrößert werden. Wenn sich durch nachträgliches Aufbringen/Erhöhen der Straßendecke Änderungen ergeben, sind in Ausnahmefällen 650 mm bei bestehenden Anlagen statthaft.

(4) Der Abstand von der Vorderkante des Auftritts bis zu festen Bauteilen oder fest angebrachten Gegenständen muss bei Schächten auf der begehbaren Seite so groß sein, dass die Rettung von Personen jederzeit gewährleistet ist.

(5) An Steigeisengängen und Steigleitern müssen in Abständen von höchstens 10 m geeignete Ruhe Bühnen vorhanden sein. Für den Fall der Verwendung von Steigschutzeinrichtungen mit Schiene (z. B. zum Besteigen von Schornsteinen, Antennen) darf der Abstand bis auf maximal 25 m verlängert werden, wenn die Benutzung nur durch körperlich geeignete Beschäftigte erfolgt, die nachweislich im Benutzen des Steigschutzes geübt und regelmäßig unterwiesen sind.

(6) Im Bereich der Ruhe Bühnen müssen Steigeisengänge und Steigleitern ungehindert begehbar sein.

#### **4.6.3 Einrichtungen zum Schutz gegen Absturz**

(1) Die Sicherungsmaßnahmen gegen Absturz sind unter Berücksichtigung der Fallhöhe (siehe Punkt 3.16) und der betriebsspezifischen Gefährdungen festzulegen.

(2) Einrichtungen zum Schutz gegen Absturz können ortsfest (Steigschutzeinrichtung, Rückenschutz) oder ortsveränderlich (z. B. Dreibein mit Höhensicherungsgerät mit Rettungsfunktion) ausgeführt sein.

(3) Bei Abweichungen des Steigganges von der Senkrechten muss bereits vor der Ausstattung mit Steigschutzeinrichtungen geprüft werden, ob die Funktion der Steigschutzeinrichtung auch unter diesen Umständen gewährleistet ist.

(4) Steigeisengänge und Steigleitern mit mehr als 5 m Fallhöhe müssen mit Einrichtungen zum Schutz gegen Absturz ausgestattet sein. Solche Einrichtungen sind z. B.:

- mitlaufendes Auffanggerät mit fester Führung (Steigschutzeinrichtung),

- mitlaufendes Auffanggerät an beweglicher Führung,
- durchgehender Rückenschutz, beginnend zwischen 2,2 m und 3 m oberhalb der Standfläche der Person oder
- Bauteile oder Streben, die aufgrund ihrer Anordnung und Beschaffenheit geeignet sind, den Rückenschutz zu ersetzen.

(5) Bei Fallhöhen von mehr als 10 m dürfen nur PSAgA (z. B. Steigschutzeinrichtungen) vorgesehen werden. Dies gilt, unabhängig von der Fallhöhe, auch für Steigeisengänge und Steigleitern:

- die bei der Rettung von Personen begangen werden müssen,
- in umschlossenen und engen Räumen (z. B. Silos, Schächte),
- an Masten und Gerüsten von elektrischen Freileitungsnetzen und Schaltanlagen und
- in Anlagen der Siedlungswasserwirtschaft.

(6) Bestehen besondere Gefährdungen beim Einstieg in Schächte (z. B. Abwasserschächte), sind die unter Punkt 4.6.3 Abs. 4 und 5 genannten Schutzmaßnahmen gegen Absturz bereits bei Fallhöhen unter 5 m erforderlich.

(7) Zur Sicherstellung der Rettung von Personen aus oder über Steigeisengängen und Steigleitern mit Steigschutzeinrichtungen darf kein zusätzlicher Rückenschutz angebracht sein, da dieser eine Rettung behindert.

(8) Die Nutzung der Steigschutzeinrichtungen muss bereits an der Einstiegsebene möglich sein.

## **4.7 Laderampen**

(1) Die Breite der Laderampe ist so zu wählen, dass – sofern Längsverkehr mit kraftbetriebenen Transportmitteln vorgesehen ist – der Mindestabstand (Randzuschlag  $Z_1$  siehe Tabelle 3) zu festen Bauteilen gewährleistet ist.

(2) Die Breite von Laderampen darf 0,80 m nicht unterschreiten.

(3) Laderampen müssen über geeignete Auf- bzw. Abgänge verfügen. Wenn betriebstechnisch möglich, sind Auf- bzw. Abgänge als Treppen oder als geneigte sicher begeh- oder befahrbare Flächen auszuführen. Die Auf- bzw. Abgänge sollen möglichst nahe an den Be- und Entladestellen angeordnet sein.

(4) Laderampen mit einer Länge von mehr als 20 m müssen, sofern betriebstechnisch möglich, an jedem Endbereich einen Abgang haben.

(5) Besteht die Gefährdung, dass Personen oder Flurförderzeuge abstürzen können (siehe ASR A2.1 „Schutz vor Absturz und herabfallenden Gegenständen,

Betreten von Gefahrenbereichen“), müssen folgende Verkehrsbereiche durch Umwehungen – vorzugsweise durch Geländer – gesichert sein:

- Laderampenkanten, insbesondere Bereiche, die keine ständigen Be- und Entladestellen sind,
- Seiten von Schrägrampen,
- Treppenzugänge und
- Laderampenkanten bei integrierten Hubtischen.

## **4.8 Fahrtreppen und Fahrsteige**

*Hinweis:*

*In Arbeitsstätten müssen Fahrtreppen und Fahrsteige hinsichtlich ihrer Beschaffenheitsanforderungen den europäischen und nationalen Vorschriften, z. B. der Neunten Verordnung zum Produktsicherheitsgesetz, entsprechen. Sie müssen für die Nutzung in Arbeitsstätten geeignet sein und sicher betrieben werden können.*

(1) Die Einbausituation und das Betreiben von Fahrtreppen und Fahrsteigen stellen Anforderungen an die Nutzungssicherheit, die auch deren Beschaffenheit betreffen kann. Daher ist beim Einrichten und Betreiben in der Arbeitsstätte im Rahmen der Gefährdungsbeurteilung die Eignung und Verwendbarkeit von Fahrtreppen und Fahrsteigen für die vorgesehene Nutzung zu prüfen und ggf. die erforderlichen baulichen Sicherungsmaßnahmen und Veränderungen am Einbauort vorzunehmen (z. B. durch Einrichtungsgegenstände zusätzlich entstandene Quetschstellen sind zu sichern). Dabei sind die Herstellerangaben (z. B. Einbau- oder Betriebsanleitung) zu berücksichtigen.

(2) Fahrtreppen oder Fahrsteige sind immer ein Teil der Verkehrswege. Sie müssen deshalb den zu- und abführenden Verkehrsströmen angepasst sein.

(3) Die Breite des Stauraums (siehe Abb. 5) muss mindestens der Breite der Fahrtreppe oder des Fahrsteiges entsprechen. Die Tiefe muss mindestens 2,5 m – gemessen vom Ende der Balustrade – betragen. Sie darf auf 2,0 m verringert werden, wenn der Stauraum in der Breite mindestens auf die doppelte Breite der Fahrtreppe oder des Fahrsteiges vergrößert wird.

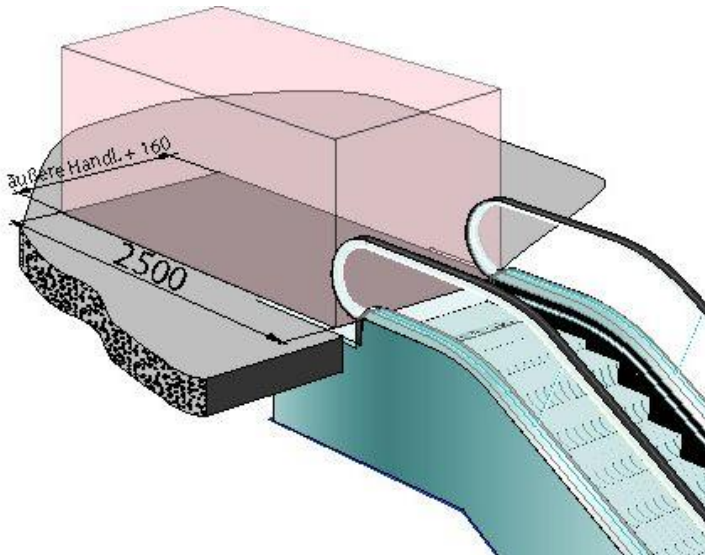


Abb. 5: Stauraum an einer Fahrtreppe (Maße in mm)

- (4) Beim Einrichten sind die nachfolgenden Maßnahmen anzuwenden:
- Der senkrechte Abstand über den Stufen- oder Bandoberflächen zu festen Teilen der Umgebung (Durchgangshöhe) muss mindestens 2,3 m betragen.
  - Beim Umfassen des Handlaufs muss der horizontale Abstand zwischen der Handlaufaußenseite und festen Teilen der Anlage und der Umgebung mindestens 8 cm betragen.
  - Der horizontale Abstand zwischen Handlauf und den Kanten der Deckendurchbrüche oder den Unterkanten der Balustraden bei sich kreuzenden Fahrtreppen oder Fahrsteigen muss mindestens 40 cm betragen, soweit nicht zur Vermeidung von Verletzungen zwischen der Balustrade und den Kanten der Gefahrenbereich durch Abweiser gesichert ist, die durch ihre Formgebung und ihre Anordnung den Gefahrenbereich verdecken und Personen, die in den Gefahrenbereich kommen, abweisen.
- (5) Beim Einrichten ist sicherzustellen, dass das Besteigen der Außenseite der Balustrade verhindert wird, z. B. durch Geländer.
- (6) Beim Einrichten von Fahrtreppen und Fahrsteigen in Arbeitsstätten ist darauf zu achten, dass das Stillsetzen der Anlage durch NOT-HALT-Einrichtungen an den Zu- und Abgängen zu jeder Zeit gewährleistet ist. NOT-HALT-Einrichtungen sind gut erkennbar und leicht erreichbar anzuordnen. Die Abstände zwischen den NOT-HALT-Einrichtungen dürfen 30 m bei Fahrtreppen sowie 40 m bei Fahrsteigen nicht überschreiten. Falls erforderlich, müssen zusätzliche NOT-HALT-Einrichtungen vorgesehen werden, um diese Abstände einzuhalten.
- (7) Um Stolpern oder Ausrutschen zu vermeiden, müssen die angrenzenden Bodenbeläge an die Rutschhemmung der Zu- und Abgänge der Fahrtreppen und Fahrsteige angepasst sein.

(8) Fahrtreppen und Fahrsteige dürfen (außer im Notfall) nur ein- oder ausgeschaltet werden, wenn sich auf ihnen keine Personen befinden und sollen deshalb von der Schaltstelle aus gut überblickt werden können.

(9) Von Hand bewegte Transporteinrichtungen dürfen auf Fahrtreppen und Fahrsteigen nur benutzt werden, wenn im Rahmen der Gefährdungsbeurteilung Maßnahmen festgelegt wurden, die einen sicheren Transport gewährleisten, z. B.:

- Sollen auf Fahrtreppen und Fahrsteigen Transporteinrichtungen, z. B. Kofferkulis, Einkaufswagen oder Gepäckwagen befördert werden, hat der Betreiber dafür zu sorgen, dass Fahrsteige und Transporteinrichtungen aufeinander abgestimmt und besondere Maßnahmen für den sicheren Betrieb festgelegt werden, z. B. das selbsttätige Feststellen der Transporteinrichtungen auf den Fahrsteigpaletten und das Maximalgewicht der Ladung.
- Damit Fahrsteige im Notfall (z. B. bei Stillstand) gefahrlos verlassen werden können, ist die Breite der Transporteinrichtungen auf die Fahrsteigbreite abzustimmen. Ein gefahrloses Verlassen der Fahrsteige ist in der Regel gegeben, wenn die Fahrsteige 0,40 m breiter als die Transporteinrichtung sind.
- Zur Vermeidung von Gefährdungen, z. B. Quetschung durch nachfolgende Transporteinrichtungen, wenn sich eine vorausfahrende Transporteinrichtung nicht von der Fahrsteigpalette löst, sollten in Abstimmung mit dem Hersteller zusätzliche NOT-HALT-Einrichtungen vorgesehen werden.
- Beim Mitführen von Transporteinrichtungen sollte der Stauraum abweichend von Abs. 3 mindestens 5 m tief sein.

## 5 Betreiben von Verkehrswegen

(1) Bei der Benutzung von Verkehrswegen können sich Gefährdungen, insbesondere durch:

- die Art der Nutzung (z. B. gemeinsamer Fußgänger- und Fahrzeugverkehr),
- die betrieblichen Verhältnisse (z. B. Schichtbetrieb mit unterschiedlicher Verkehrsdichte oder Besucherdichte),
- Verschmutzungen (z. B. Verunreinigungen und Ablagerungen),
- Witterungsverhältnisse (z. B. Glätteis) oder
- Vegetation

ergeben.

Für die Sicherheit auf Verkehrswegen sind geeignete Schutzmaßnahmen (z. B. innerbetriebliche Verkehrsregeln, geeignete Warnkleidung, farbliche Markierungen, Reinigungsverfahren, Winterdienst, Überdachung) im Rahmen der Gefährdungsbeurteilung festzulegen und umzusetzen.

- (2) Die Beschäftigten müssen gefährdungsbezogen in die Benutzung der Verkehrswege und über die betrieblichen Verkehrsregeln unterwiesen sein. Dies betrifft auch Verkehrsbereiche, in denen sich innerbetriebliche Regelungen mit öffentlichen Anforderungen überschneiden (z. B. Straßenverkehrsordnung auf Parkflächen, die zum Betriebsgelände gehören).
- (3) Die erforderliche Mindestbreite der Verkehrswege (siehe Tabellen 2 und 3, Abb. 3) muss ständig freigehalten werden, damit sie jederzeit benutzt werden können.
- (4) Verkehrswege im Freien und in Gebäuden sind für die Dauer der Benutzung ausreichend so zu beleuchten (siehe ASR A3.4 „Beleuchtung“), dass eine sichere Benutzung gewährleistet wird..
- (5) Transporte dürfen nur dann durchgeführt werden, wenn die für einen sicheren Transport ausreichende Sicht über den Verkehrsweg gegeben ist.
- (6) Wenn die Sichtverhältnisse es erfordern, dürfen Fahrzeuge nur eingesetzt werden, wenn sie mit einer ausreichenden Beleuchtungseinrichtung ausgerüstet sind und diese eingeschaltet ist.
- (7) Transportvorgänge über Treppen sollen so durchgeführt werden, dass für den Transportierenden eine Hand zum Festhalten am Handlauf frei bleibt und ihm die Sicht auf die Treppe durch das Transportgut nicht verdeckt wird.
- (8) Zum Transport von Lasten über Steigleitern und Steigeisengänge sind geeignete Hilfsmittel (z. B. Winden, Lasthaken, Seile) einzusetzen. Beschäftigte dürfen Lasten über Steigleitern und Steigeisengänge nur dann transportieren, wenn sie dabei beide Hände frei haben und die Gefährdung durch herabfallende Gegenstände vermieden wird (z. B. durch Verwendung eines Rucksacks oder einer verschließbaren Werkzeugtasche am Gürtel). Durch die mitgeführte Last darf die Bewegungsfreiheit nicht eingeschränkt werden (z. B. durch Hängenbleiben am Rückenschutz).
- (9) Auf die besonderen Gefährdungen bei der Benutzung von Fahrtreppen und Fahrsteigen ist durch geeignete Maßnahmen (z. B. Unterweisung, Sicherheitskennzeichnung und Aufschriften) hinzuweisen. So birgt z. B. das Gehen auf Fahrtreppen durch unterschiedliche oder zu große Steigung der Stufen Stolper- und Sturzgefahren.
- (10) Unmittelbar aufeinander folgende Fahrtreppen oder Fahrsteige ohne Zwischenausgänge oder Verteilerebenen müssen mit gleicher Laufgeschwindigkeit betrieben werden.
- (11) Bei Mängeln, die sich aus dem Betrieb ergeben und zur Gefährdung von Personen führen können, muss die Fahrtreppe oder der Fahrsteig stillgesetzt werden. Solche Mängel sind z. B.:

- Fremdkörper, die an den Einlaufstellen (Kamm) der Stufen bzw. Bänder oder an den Einlaufstellen der Handläufe in die Balustrade eingeklemmt sind,
- Handlaufbeschädigungen,
- gefahrbringende Vandalismusschäden,
- unzulässiger Vor- bzw. Nachlauf des Handlaufes,
- unzulässige Einzugstellen zwischen den Stufen oder dem Band und dem Balustradensockel oder
- Beschädigungen an Kämmen, Sockelbürsten, Balustradenverkleidung.

## **6 Instandhaltung und sicherheitstechnische Funktionsprüfung**

(1) Verkehrswege und deren Sicherheitseinrichtungen sind je nach Art und Häufigkeit der Benutzung und der vorhandenen Gefahren in regelmäßigen Abständen auf ihre ordnungsgemäße Funktion zu überprüfen und, falls erforderlich, instand zu setzen. Art, Umfang und Fristen der Überprüfung richten sich nach dem Ergebnis der Gefährdungsbeurteilung. Für Fahrtreppen und Fahrsteige sind die Wartungshinweise der Hersteller zu beachten.

(2) Vor und während der Instandhaltungsarbeiten an Fahrtreppen und Fahrsteigen müssen diese abgesperrt werden.

(3) Der sichere Betrieb von Steigleitern und Steigeisengängen sowie von Fahrtreppen und Fahrsteigen ist zur Verhütung und Beseitigung von Gefahren durch regelmäßige Funktionsprüfungen - insbesondere der sicherheitstechnischen Einrichtungen - zu gewährleisten. Der sichere Zu- und Abgang zu Fahrtreppen und Fahrsteigen ist jederzeit zu gewährleisten (siehe Punkt 4.8 Abs. 3).

*Hinweis:*

*Die sicherheitstechnischen Prüfungen für Fahrtreppen und Fahrsteige erfolgen nach den Vorgaben der Betriebssicherheitsverordnung.*

## **7 Abweichende/ergänzende Anforderungen für Baustellen**

(1) Zwischen Baustraßen und Böschungskanten bzw. Verbaukanten sind Sicherheitsabstände (gemäß DIN 4124 „Baugruben und Gräben“) einzuhalten.

(2) Laufstege bei Bauarbeiten müssen mindestens 0,5 m breit sein und dürfen nur bis zu einer Neigung von 1:1,75 (etwa 30°) verwendet werden. Sie müssen Trittleisten haben, wenn sie steiler als 1:5 (etwa 11°) sind.

(3) Abweichend von Punkt 4.1 Abs. 5 dürfen Abdeckungen von Öffnungen in Verkehrswegen auf Baustellen höchstens 5 cm über die umgebende Oberfläche überragen.



(4) Abweichend von Punkt 4.2, Tabelle 2 beträgt die Mindestbreite der Verkehrswege auf Baustellen 0,50 m. Für Verkehrswege zu besonderen Arbeitsplätzen in Tunneln, Stollen und Durchpressungen gelten die Mindestabmessungen aus Tabelle 5 und Abb. 6. Auf die Regelungen der ASR A2.1 „Schutz vor Absturz und herabfallenden Gegenständen, Betreten von Gefahrenbereichen“ wird verwiesen.

Tabelle 5: Mindestbreite von Verkehrswegen zu besonderen Arbeitsplätzen in Tunneln, Stollen und Durchpressungen

Länge [m] von Tunneln, Stollen und Durchpressungen	Mindestlichtmaß (MLM) [m]		
	Kreisquerschnitt Durchmesser	Rechteckquerschnitt Höhe	Breite
<50	0,80	0,80	0,60
50 - <100	1,00	1,00	0,60
≥ 100	1,20	1,20	0,60

Steigschächte müssen einen freien Querschnitt von mindestens 0,70 x 0,70 m haben.

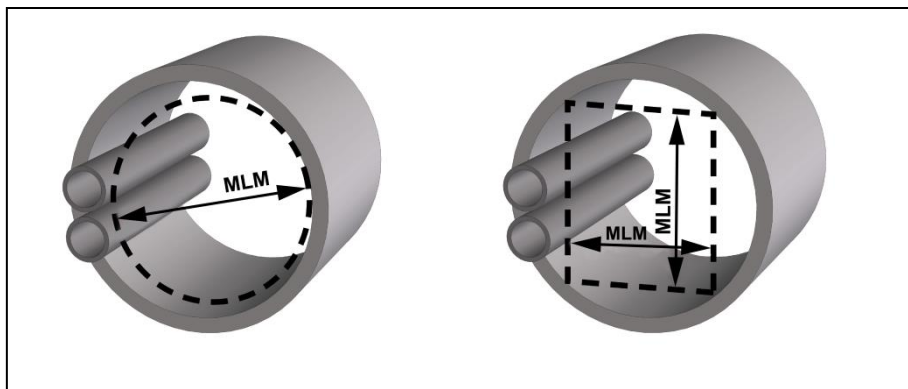


Abb. 6: Mindestlichtmaß (MLM) von Verkehrswegen in Tunneln, Stollen und Durchpressungen

(5) Abweichend von Punkt 4.2 Abs. 2 darf auf Baustellen die lichte Mindesthöhe über Verkehrswegen von 2,00 m unterschritten werden, wenn diese aus baulichen Gegebenheiten nicht eingehalten werden kann.

(6) Abweichend von Punkt 4.3 Abs. 3 muss bei kombiniertem Fußgänger- und Fahrzeugbetrieb bei Bauarbeiten im Tunnel ein Gehweg mit einem freien Mindestquerschnitt von 1,00 m Breite und 2,00 m Höhe vorhanden sein. Kann dieser Querschnitt aus bautechnischen Gründen nicht eingehalten werden, müssen - ausgenommen bei Förderung mit Stetigförderern - in Abständen von höchstens 50 m auffällig gekennzeichnete und beleuchtete Schutznischen von mindestens 1,00 m

Tiefe, 1,00 m Länge und 2,00 m Höhe vorhanden sein und ständig freigehalten werden. Lässt sich bei Gleis- oder Stetigfördererbetrieb der Mindestquerschnitt für den Gehweg aus bautechnischen Gründen nicht einhalten, darf dessen Breite bis auf 0,50 m verringert werden.

(7) Bei Bautreppen kann die Steigung (s) zwischen 18 und 25 cm betragen. Der Auftritt (a) muss mindestens 18 cm und die Unterschneidung (u) mindestens 3 cm groß sein. Der Steigungswinkel ( $\alpha$ ) einer Bautreppe kann zwischen 30° und 55° variieren. Geringfügige Abweichungen an der An- und Austrittsstufe sind zulässig.

(8) Abweichend von Punkt 4.5 Abs. 8 müssen die Geländer- und Zwischenholme an Treppen, die bei Bauarbeiten genutzt werden, so ausgeführt sein, dass sie eine Einzellast in ungünstigster Richtung von 300 N aufnehmen können. Dabei darf die elastische Durchbiegung nicht mehr als 3,5 cm betragen.

(9) Abweichend von Punkt 4.5 Abs. 7 und 9 genügt auf Baustellen an freiliegenden Treppenläufen und Podesten mit mehr als 1,00 m Absturzhöhe Seitenschutz, bestehend aus Geländer- und mindestens einem Zwischenholm.

(10) Für Handläufe bei Bautreppen bedarf es keiner ergonomischen Ausgestaltung des Handlaufes im Sinne von Punkt 4.5 Abs. 11.

(11) Abweichend von Punkt 4.5 Abs. 12 kann bei Bautreppen auf die Abrundung der Stufenvorderkante verzichtet werden.

### **Ausgewählte Literaturhinweise:**

- DGUV Information 240-410 Handlungsanleitung für die arbeitsmedizinische Vorsorge nach dem Berufsgenossenschaftlichen Grundsatz G 41 "Arbeiten mit Absturzgefahr" 01/2010
- DGUV Information 208-001 Ladebrücken, Informationen zum Arbeitsschutz (Merkblatt M 74) 08/2010
- DGUV Information 208-005 Treppen 04/1991 aktualisiert 07/2010
- DGUV Information 208-028 Fahrtreppen und Fahrsteige; Teil 1: Sicherer Betrieb 04/2009
- DGUV Information 208-029 Fahrtreppen und Fahrsteige; Teil 2: Montage, Demontage und Instandhaltung 12/2007
- DGUV Information 208-030 Personenschutz beim Einsatz von Flurförderzeugen in Schmalgängen 03/2016
- DGUV Information 208-032 Auswahl und Benutzung von Steigleitern 05/2013
- DGUV Regel 103-008 Steiggänge für Behälter und umschlossene Räume 05/2007